

Inbouwbehuizing
GU 611-2/1-0

200016702-00



Productomschrijving

Inbouwbehuizing uit vormstabiel kunststof, voor de bevestiging van het montageraam MR 611-2/1-0 met snelschroefbevestigingen.

Met voorgestante kabelinvoeren, kabelhouders en klemhouders voor de snelle bevestiging van de combiklemmen. Montage met accessoire-hollewandbevestiging ZHB 612-0 mogelijk. De behuizingen zijn met meegeleverde accessoires naast en boven elkaar aankoppelbaar.

Technische gegevens

Afmetingen (mm) B x H x D: 100 x 200 x 50

Artikelinformatie

Artikelaanduiding	Artikelomschrijving	Kleur/Materiaal	KG	Artikelnr.
GU 611-2/1-0	Inbouwbehuizing	Grijs	A	200016702-00

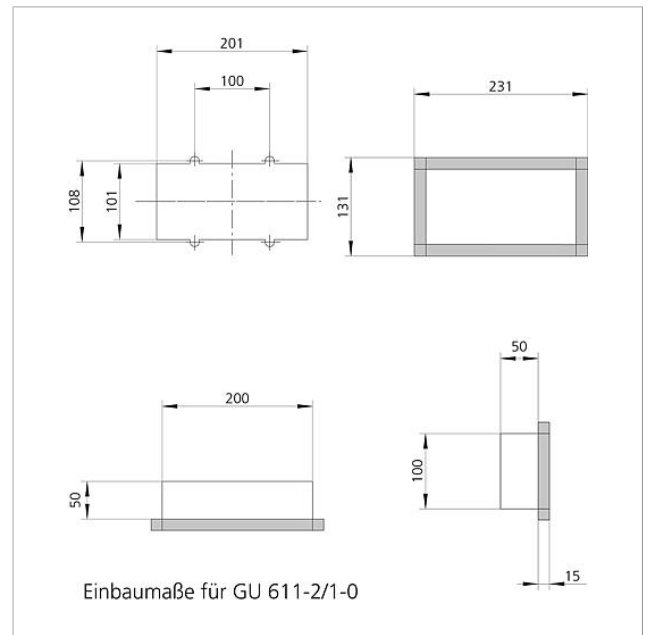
Accessoires

Artikelaanduiding	Artikelomschrijving	Kleur/Materiaal	KG	Artikelnr.
MR 611-2/1-0	Montageraam	Messing	B	200015590-00
ZHB 612-0	Accessoire-hollewandbevestiging	Overige	A	200016705-00
ZSB 611-0	Accessoire-beton bevestiging	Wit	B	200016706-00

Inbouwbehuizing
GU 611-2/1-0

200016702

Pagina 2





Inbouwbehuizing
GU 611-2/1-0

200016702

Pagina 3

Vario 611 Montagehandleiding

Productinformatie

297 kB

[downloaden](#)

Conformiteitsverklaring

140 kB

[downloaden](#)

Extra informatie

140 kB

[downloaden](#)