



## Interrupteur de sécurité Montage en saillie

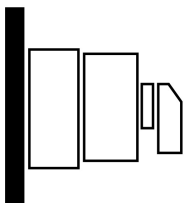
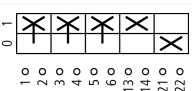
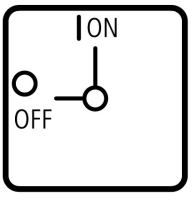


Powering Business Worldwide™

**Référence** P1-32/12-SI/Hi11

**Code** 207331

### Gamme de livraison

Gamme			Interrupteur
Fonction de base			Interrupteurs de sécurité
Identificateur de type			P1
Forme			Réalisation
			
Degré de protection			IP65
			<b>à isolation totale</b>
Arrêt d'urgence			Comme dispositif d'arrêt d'urgence
			Avec poignée rotative rouge et couronne de blocage jaune
Conformité aux normes			Selon IEC/EN 60204-1, VDE 0113 partie 1
Verrouillage			verrouillable en position « 0 » avec blocage du couvercle selon IEC/EN 60204-1, VDE 0113, partie 1
			avec circuits auxiliaires
Contacts			Contact auxiliaire
Schéma			
N° de plastron			 <b>FS 908</b>
Circuits principaux			
Nombre de pôles		F	3
Circuits auxiliaires			
		F	1
		0	1
Puissance assignée d'emploi max.			
AC-23A			
400/415 V 50 - 60 Hz	P	kW	15
Courant assigné ininterrompu	I <sub>u</sub>	A	32
<b>Remarques</b>			
			Dispositif de cadenassage avec verrouillage de capot imperdable
			Avec plaque « Interrupteur de sécurité » (dans d'autres langues sur demande)
			Les interrupteurs de sécurité peuvent être équipés ultérieurement d'un conducteur de neutre N ou d'un module de contacts auxiliaires HI11

### Approbationen

Agrément UL  
Homologation CSA

Nm  
Nm

## Généralités

Conformité aux normes			IEC/EN 60947, VDE 0660, IEC/EN 60204, CSA, Interrupteurs-sectionneurs UL selon IEC/EN 60947-3
Longévité mécanique	manœuvres	x 10 <sup>6</sup>	0.3
Fréquence de manœuvres max.		Man./ h	50
Résistance climatique			Chaleur humide : constante selon IEC 60068-2-78, cyclique selon IEC 60068-2-30
Température ambiante		°C	
Appareil nu		°C	- 25 - 50
Appareil sous enveloppe		°C	- 25 - 40
Position de montage			Quelconque
Résistance aux chocs selon IEC 60068-2-27	Onde demi- sinusoïdale 20 ms	g	> 15

## Circuits électriques

Tension assignée d'emploi	U <sub>e</sub>	V AC	690
Tension assignée de tenue aux chocs	U <sub>imp</sub>	V AC	6000
Catégorie de surtension/Degré de pollution			III/3
Courant assigné ininterrompu	I <sub>u</sub>	A	
nu	I <sub>u</sub>	A	32
sous enveloppe	I <sub>u</sub>	A	32
Charge max. admissible en service intermittent, Classe 12			
SI 25 % FM		x I <sub>e</sub>	2
SI 40 % FM		x I <sub>e</sub>	1.6
SI 60 % FM		x I <sub>e</sub>	1.3
Tenue aux courts-circuits			
avec fusible		A gG/ gL	50
Courant assigné de courte durée (1 s)	I <sub>cw</sub>	A <sub>eff</sub>	640
Angle de rotation		°	90
Pertes par effet Joule par circuit sous I <sub>e</sub>		W	1.8

## Sections raccordables

âme massive ou multibrins		mm <sup>2</sup>	1 x (1.5 - 6) 2 x (1.5 - 6)
souple à embout selon DIN 46228		mm <sup>2</sup>	1 x (1 - 4) 2 x (1 - 4)
Vis de raccordement			M4
Couple de serrage		Nm	1.6

## Pouvoir de coupure

Tension alternative		x U <sub>s</sub>	
Pouvoir assigné de fermeture cos φ = 0.35		A	320
Pouvoir assigné de coupure - Pour charges moteur cos φ = 0.35		A	
230 V		A	260
400 V		A	300
500 V		A	290
690 V		A	250
Courant assigné d'emploi interrupteur AC-21A 440 V	I <sub>e</sub>	A	32
Puissance assignée d'emploi démarreur AC-3	P	kW	
220/230 V	P	kW	7.5
500 V	P	kW	13
500 V	P	kW	15
690 V	P	kW	12
Puissance assignée d'emploi Démarreurs AC-23A	P	kW	
230 V	P	kW	8.5

400 V	P	kW	15
500 V	P	kW	18.5
690 V	P	kW	17.5
Tension continue		$x U_s$	
DC-1, interrupteurs L/R = 1 ms			
Courant assigné d'emploi	$I_e$	A	32
Tension par contact en série		V	60
DC-23A, démarreurs, L/R = 15 ms			
24 V			
Courant assigné d'emploi	$I_e$	A	25
Contacts		Nombre	1
48 V			
Courant assigné d'emploi	$I_e$	A	25
Contacts		Nombre	2
60 V			
Courant assigné d'emploi	$I_e$	A	25
Contacts		Nombre	3
120 V			
Courant assigné d'emploi	$I_e$	A	12
Contacts		Nombre	3

### Contacts auxiliaires

Conformité aux normes

Selon IEC/EN 60204-1, VDE 0113 partie 1

### Remarques

Remarques Aptitude à l'utilisation comme interrupteur général selon IEC/EN 60204 ; ouverture forcée des contacts, poignée indexée.

Courant assigné ininterrompu  $I_u$  spécifié pour la section maximale.

Conducteurs souples, à âme massive et multibrins :

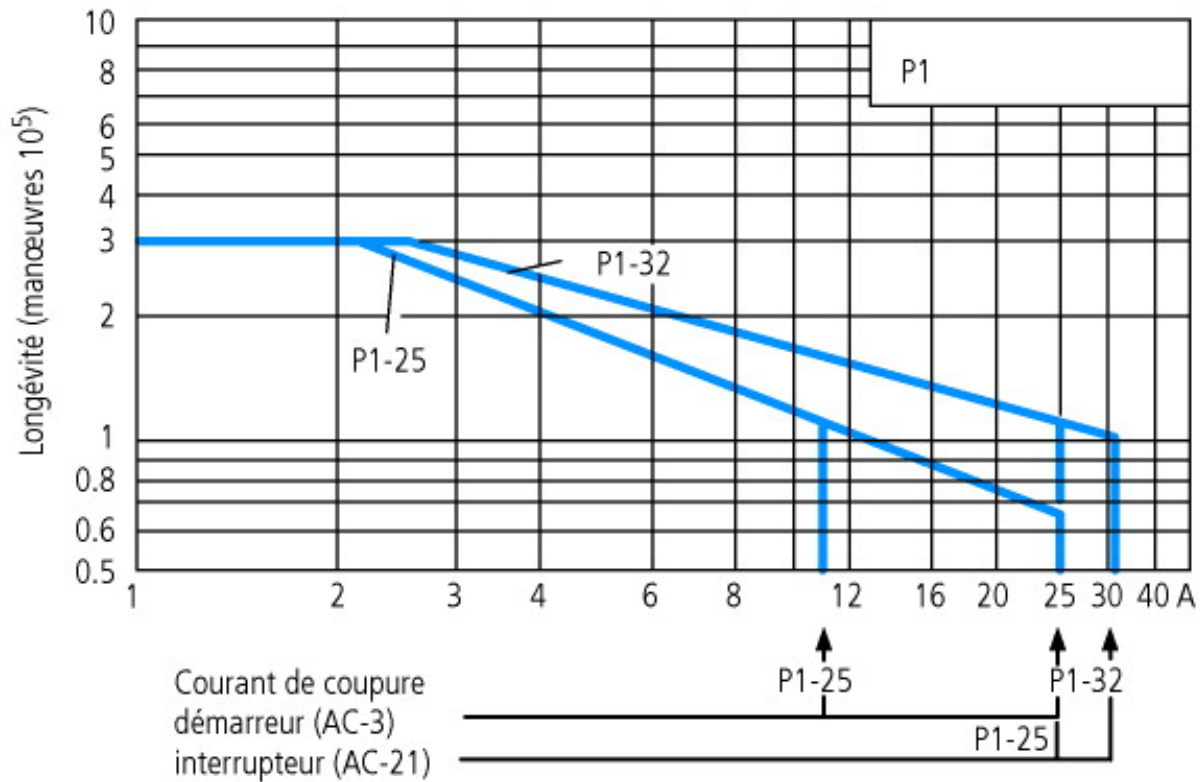
en cas d'utilisation de 2 conducteurs, pas plus de 2 sections de différence dans la taille des conducteurs.

### Technische Daten nach ETIM 4.0

Number of auxiliary contacts as normally open contact			1
Number of auxiliary contacts as normally closed contact			1
Rated permanent current $I_u$		A	32
Number of poles			3
Conditioned rated short-circuit current $I_q$		kA	0
Degree of protection (IP), front side			IP65
Number of auxiliary contacts as change-over contact			0
Interlockable			No
Motor drive integrated			No
Connection type main current circuit			Screw connection
Version as emergency stop installation			No
Type of control element			Toggle
Version as main switch			No
Version as switch disconnecter compact			YES
Version as safety switch			YES
Version as maintenance-/service switch			No
Rated operation power at AC-23, 400V		kWh	15
Rated operation power AC-3, 400 V		kWh	13
Suitable for ground mounting			YES
Suitable for front mounting			No
Suitable for front mounting center			No
Suitable for distribution board installation			No
Suitable for intermediate mounting			No
Max. rated operation voltage $U_e$ AC		V	690
Motor drive optional			No
Voltage release optional			No
Device construction			Complete device in housing

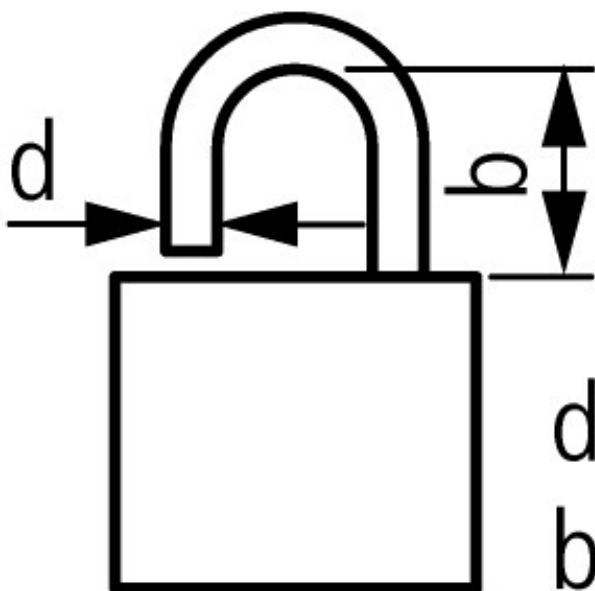
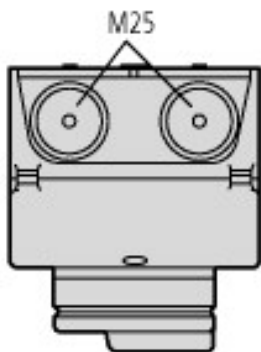
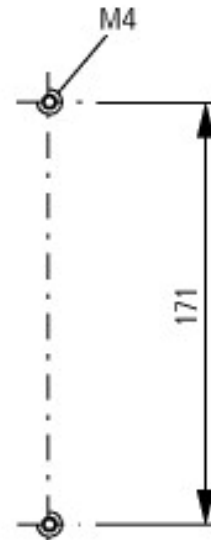
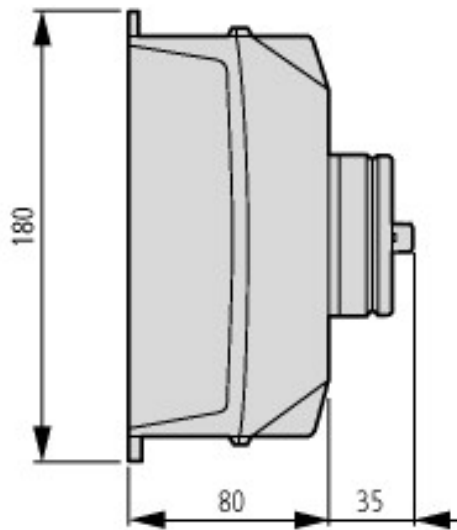
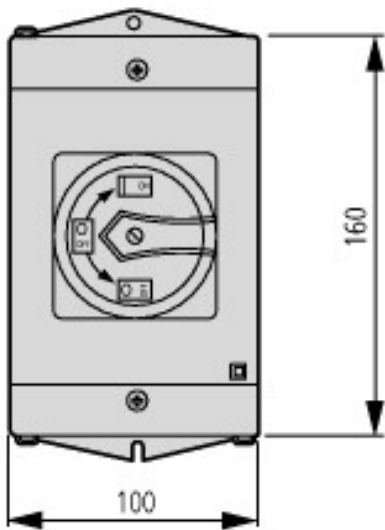
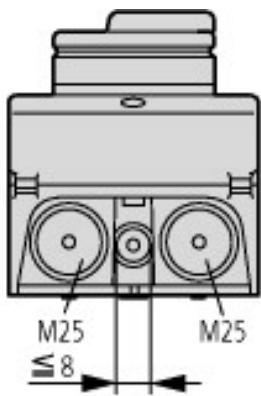
## Courbes caractéristiques

Commande de schémas spéciaux



Pour catégorie d'emploi AC-4 (charge extrême : 100 % marche par à-coups, inversion brutale ou freinage par contre-courant)  
le courant de calage du moteur ne doit pas être supérieur au courant assigné du commutateur pour AC-21A.

## Encombrements



$$d = 4 - 8 \text{ mm}$$

$$b + d \leq 47 \text{ mm}$$

## Plus d'informations sur les produits (liens)

AWA1150-1689 (IL03802001Z) Interrupteurs-sectionneurs sous coffret	<a href="ftp://ftp.moeller.net/DOCUMENTATION/AWA_INSTRUCTIONS/16890304.pdf">ftp://ftp.moeller.net/DOCUMENTATION/AWA_INSTRUCTIONS/16890304.pdf</a>
<b>Etude</b>	
Vue d'ensemble des caractéristiques	<a href="ftp://ftp.moeller.net/DOCUMENTATION/PDF/FR/Ovt_t_p_Leistung_F.PDF">ftp://ftp.moeller.net/DOCUMENTATION/PDF/FR/Ovt_t_p_Leistung_F.PDF</a>
Signification des références, système modulaire	<a href="ftp://ftp.moeller.net/DOCUMENTATION/PDF/FR/Ovt_t_p_Typenschluessel_F.PDF">ftp://ftp.moeller.net/DOCUMENTATION/PDF/FR/Ovt_t_p_Typenschluessel_F.PDF</a>
Commande de schémas spéciaux	<a href="ftp://ftp.moeller.net/DOCUMENTATION/PDF/FR/Bestellformulare_F.PDF">ftp://ftp.moeller.net/DOCUMENTATION/PDF/FR/Bestellformulare_F.PDF</a>