

## Functiebeschrijving



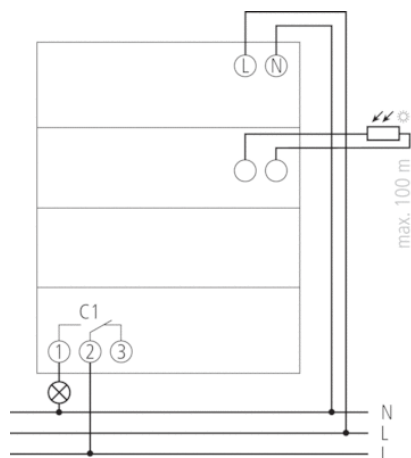
- Schemerschakelaar met geïntegreerde wekschakelklok
- Externe lichtsensor meegeleverd
- Helderheidsdrempel analoog instelbaar
- Instelbare in- en uitschakelvertraging
  - Ter voorkoming van foutieve schakelingen door bliksem, autoschijnwerpers etc. Vooraf ingesteld op 1 minuut
- Helderheidsdrempel en schakelvertraging zijn voor het in- en uitschakelen apart instelbaar
- Vaste AAN- en UIT-tijden (bijv. nachtonderbreking)
  - Onafhankelijk van de lichtsterkte programmeerbaar
- Weergave van de kanaal- en schakelstatus op de display
- DuoFix verende steekklemmen
  - Voor telkens 2 geleiders per aansluitklem
- Nuldoorgangsschakeling
  - Om het relaiscontact en de verlichting te ontzien voor een hogere levensduur
- Interface voor OBELISK top2 geheugenstick (pc-programmering)
  - 2. insteekbaar schakelprogramma
  - Kopiëren van programma's
  - Programma-back-up
- Vakantieprogramma met jaarfunctie
- Diverse zomer-/wintertijdregels selecteerbaar of vrij definieerbaar
- Schakeling continu AAN/UIT
- Testfunctie
  - (Continu AAN) ter controle van de installatie onafhankelijk van de ingestelde lichtsterkte
- Schakelvoorselectie
- Displayverlichting uitschakelbaar
- PIN-codering
- Bedrijfsurenteller met herinneringsfunctie

## Technische specificaties

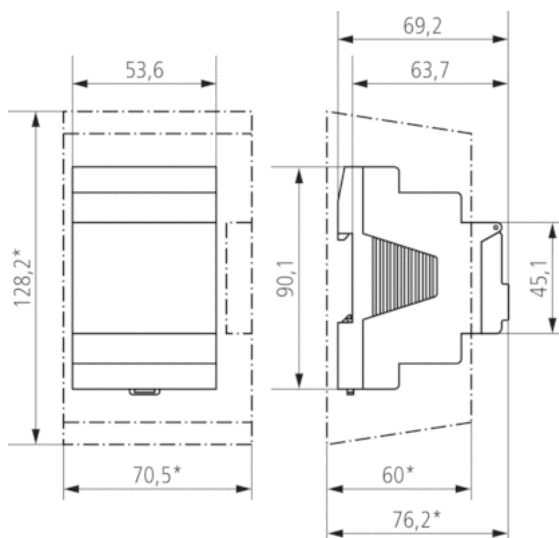
Bedrijfsspanning	220 – 240 V AC
Frequentie	50 – 60 Hz
Aantal kanalen	1
Aantal geheugenplaatsen	56
Standby verbruik	1,3 W
Programma	Weekprogramma
Extra programma	Vakantieprogramma
Tijdbasis	Quarts
Instelbereik lichtsterkte	2 – 2000 lx
Inschakelvertraging	0 – 59 min
Uitschakelvertraging	0 – 59 min
Soort contact	Wisselcontact
Schakeluitgang	Potentiaalvrij, niet geschikt voor SELV
Breedte	3 TE
Soort montage	DIN-rail
Type aansluiting	DuoFix-steekklemmen
Bedieningselementen	4 tiptoetsen, 1 potentiometer
Kortste schakeltijd	1 min
Gangreserve	10 jaar bij 20 □

Schakelvermogen	16 A (bij 250 V AC, $\cos \varphi = 1$ ), 10 A (bij 250 V AC, $\cos \varphi = 0,6$ ), 10 AX (TL-lampbelasting)
Schakelvermogen min.	<10 mA
Gloeilampbelasting	2600 W
Halogeenlampbelasting	2600 W
TL-lampbelasting (VVG) niet gecompenseerd	2300 VA
TL-lampbelasting (VVG) seriegecompenseerd	2300 VA
TL-lampbelasting (VVG) duoschakeling	2300 VA
TL-lampbelasting (VVG) parallel gecompenseerd	800 VA 80 $\mu$ F
Energiespaarlampen	22 x 7 W, 18 x 11 W, 16 x 15 W, 16 x 20 W, 14 x 23 W
TL-lampbelasting (EVSA)	650 VA
Keurmerk	VDE
Behuizing- en isolatiemateriaal	Tegen hoge temperaturen bestendige, zelfdovende thermoplasten
Omgevingstemperatuur	-30 °C ... +55 °C
Beschermingsgraad	IP 20, sensor IP 55
Beschermingsklasse	II, Sensor III
Max. kabellengte naar de sensor	100 m

### Aansluitschema's



## Maattekeningen



## Accessoires

### Opbouwsensor analog

- Artikelnr.: 9070416  
Details ► [www.theben.de](http://www.theben.de)



### Inbouwsensor analog

- Artikelnr.: 9070011  
Details ► [www.theben.de](http://www.theben.de)



### Wandmontageset 52,5 mm

- Artikelnr.: 9070050  
Details ► [www.theben.de](http://www.theben.de)



### PC-Programmeerset OBELISK top2

- Artikelnr.: 9070409  
Details ► [www.theben.de](http://www.theben.de)



### Geheugenstick OBELISK top2

- Artikelnr.: 9070404  
Details ► [www.theben.de](http://www.theben.de)



### Frontpaneelinbouwset

- Artikelnr.: 9070001  
Details ► [www.theben.de](http://www.theben.de)

