

- ▶ **D Betriebsanleitung**
- ▶ **GB Operating instructions**
- ▶ **F Manuel d'utilisation**



### Sicherheitsbestimmungen

- Das Gerät darf nur von Personen installiert und in Betrieb genommen werden, die mit dieser Betriebsanleitung und den geltenden Vorschriften über Arbeitssicherheit und Unfallverhütung vertraut sind. Beachten Sie die VDE- sowie die örtlichen Vorschriften, insbesondere hinsichtlich Schutzmaßnahmen.
- Entfernen Sie die Schutzkappe erst unmittelbar vor Anschluss des Geräts

### Bestimmungsgemäße Verwendung

Der Sicherheitsschalter PSEN cs1.13p ATEX ist bestimmt für den Einsatz in Sicherheitsstromkreisen nach EN 60204-1 und VDE 0113-1.

Der Sicherheitsschalter PSEN cs1.13p ATEX ist zugelassen für den Einsatz in explosionsgefährdeten Bereichen nach EN 50021 Ex-Bereich Kategorie 3, Zone 2 (Gas) und 22 (Stäube), (II 3GD EEx nC IIC T6).

Der Sicherheitsschalter erfüllt EN 60947-5-3 nur zusammen mit dem Betätiger PSEN cs1.1.

### Zulassungen



### Gerätebeschreibung

Zum Sicherheitsschalter PSEN cs1.13p ATEX gehört ein codierter Betätiger (Transponder) PSEN cs1.1. Der Betätiger besitzt eine elektronische Codierung. Der Sicherheitsschalter reagiert nur auf die Betätiger PSEN cs1.1.

Merkmale:

- Für Anwendungen bis Kategorie 4 nach EN 954-1
- Transpondertechnik
- Zweikanaliger Betrieb
- 2 Sicherheitseingänge für Reihenschaltung mehrerer Sicherheitsschalter bis Kategorie 4 nach EN 954-1
- 2 Sicherheitsausgänge
- 1 Meldeausgang
- LED-Anzeige für:
  - Zustand Betätiger
  - Zustand Eingänge
  - Versorgungsspannung/Fehler
- 5 Betätigungsrichtungen
- Schaltspannung 24 V DC



### Safety Regulations

- The unit may only be installed and commissioned by personnel who are familiar with both these instructions and the current regulations for health and safety at work and accident prevention. Ensure VDE and local regulations are met, especially those relating to safety.
- Do not remove the protective cap until you are about to connect the device.

### Intended Application

The PSEN cs1.13p ATEX safety switch is intended for use in safety circuits in accordance with EN 60204-1 and VDE 0113-1.

The PSEN cs1.13p ATEX safety switch is approved for use in potentially explosive atmospheres in accordance with EN 50021, Ex area, category 3, zone 2 (gas) and 22 (dust), (II 3GD EEx nC IIC T6).

The safety switch only complies with EN 60947-5-3 in conjunction with actuator PSEN cs1.1.

### Approvals



### Unit description

The PSEN cs1.13p ATEX safety switch comes with a coded PSEN cs1.1 actuator (transponder).

The actuator has a electronic coding. The safety switch only reacts to the actuators PSEN cs1.1.

Features:

- For applications up to Category 4 of EN 954-1
- Transponder technology
- Dual-channel operation
- 2 safety inputs for series connection of several safety switches up to Category 4 of EN 954-1
- 2 safety outputs
- 1 signal output
- LED display for:
  - Status, actuator
  - Status, inputs
  - Supply voltage/fault
- 5 directions of actuation
- Switching voltage 24 V DC



### Consignes de sécurité

- L'installation et la mise en service de l'appareil doivent être effectuées par une personne qui s'est familiarisée avec le présent manuel d'utilisation et avec les prescriptions relatives à la sécurité du travail et à la prévention d'accidents. Respectez les normes locales ou VDE, particulièrement en ce qui concerne la sécurité.
- Veuillez retirer le cache de protection avant de raccorder l'appareil.

### Utilisation conforme aux prescriptions

Le capteur de sécurité PSEN cs1.13p ATEX est conçu pour être utilisé dans les circuits de sécurité selon les normes EN 60204-1 et VDE 0113-1.

Le capteur de sécurité PSEN cs1.13p ATEX est homologué pour l'utilisation dans les atmosphères explosibles selon EN 50021 zone Ex catégorie 3, zones 2 (gaz) et 22 (poussière), (II 3GD EEx nC IIC T6).

Le capteur de sécurité répond à la norme EN 60947-5-3 uniquement en liaison avec l'actionneur PSEN cs1.1.

### Homologations



### Description de l'appareil

Le capteur de sécurité PSEN cs1.13p ATEX est combiné à un actionneur codé (transpondeur) PSEN cs1.1.

Cet actionneur possède un codage électronique. Le capteur ne réagit qu'avec l'élément de commande PSEN cs1.1.

Particularités :

- Pour les applications jusqu'à la catégorie 4 selon EN 954-1
- Technique à transpondeur
- Commande par 2 canaux
- 2 entrées de sécurité pour le montage en ligne de plusieurs capteurs de sécurité jusqu'à la catégorie 4 selon EN 954-1
- 2 sorties de sécurité
- 1 sortie message
- LED de visualisation pour :
  - état de l'actionneur
  - état des entrées
  - tension d'alimentation/défauts
- 5 sens de manœuvre
- tension commutée 24 V DC

## Funktionsbeschreibung

Zwei Mikro-Controller werten die Eingangskreise aus und schalten abhängig davon die Ausgänge. Die Mikro-Controller überwachen sich gegenseitig.

- Befindet sich der richtige Betätiger (Transponder) im Ansprechbereich schaltet der Meldeausgang **Y32** ein. Sind zusätzlich die Eingangskreise geschlossen, sind die Sicherheitskontakte **12** und **22** eingeschaltet.
- Befindet sich der Betätiger außerhalb des Ansprechbereichs (geöffnete Schutztür), oder sind die Eingangskreise nicht geschlossen, sind die Sicherheitsausgänge **12** und **22** und der Meldeausgang **Y32** gesperrt.
- Erfolgt die Abschaltung über die Eingänge, ist eine Wiedereinschaltung der Ausgänge erst möglich nachdem beide Sicherheitseingänge gleichzeitig unbestromt waren (Teilbetätigungssperre).

## Montage

- Die Montagelage ist beliebig. Die aktiven Flächen von Sicherheitsschalter und Betätiger müssen jedoch parallel gegenüberliegend montiert werden:

## Function description

Two microcontrollers evaluate the input circuits and switch the outputs accordingly. The microcontrollers monitor each other.

- If the correct actuator (transponder) is within the response range, the signal output **Y32** switches on. If the input circuits are also closed, the safety contacts **12** and **22** are switched on.
- If the actuator is not within the response range (open safety gate) or the input circuits are not closed, safety contacts **12** and **22** and signal output **Y32** are blocked.
- If the shut down occurs via the inputs, reactivation of the outputs is only possible after both safety inputs were simultaneously de-energised (partial operation lock).

## Installation

- The unit can be installed in any position. The sensing faces of safety switches and actuators, however, must be positioned opposite each other in parallel:

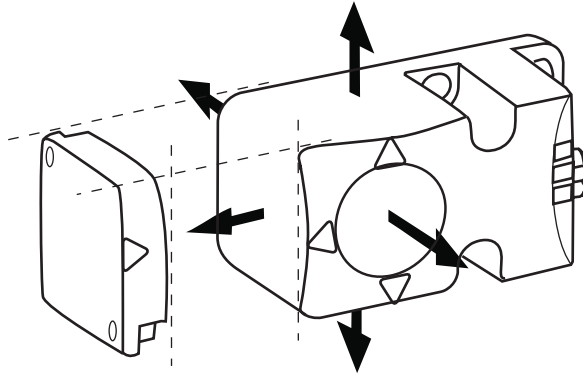
## Description du fonctionnement

Deux microcontrôleurs analysent les circuits d'entrée et commutent les sorties en conséquence. Les microcontrôleurs se contrôlent mutuellement.

- Si le bon actionneur (transpondeur) se trouve dans la zone de déclenchement, la sortie information **Y32** est activée. Si en plus les circuits d'entrée sont fermés, les contacts de sécurité **12** et **22** sont activés.
- Si l'actionneur se trouve en dehors de la zone de déclenchement (protecteur mobile ouvert) ou si les circuits d'entrée ne sont pas fermés, les sorties de sécurité **12** et **22** ainsi que la sortie message **Y32** sont bloquées.
- Si la coupure s'effectue par les entrées, le ré-enclenchement des sorties n'est possible qu'après la mise hors tension simultanée des deux entrées de sécurité (blocage de commande partielle).

## Montage

- Montage au choix. Cependant, il faut veiller à ce que la surface active du capteur de sécurité et celle de l'actionneur soient montées parallèlement l'une en face de l'autre.



Aktive Flächen PSEN cs1.13p/Sensing faces, PSEN cs1.13p/Surfaces actives du PSEN cs1.13p

- Wenn Sie Sicherheitsschalter und Betätiger in Umgebung von elektrisch oder magnetisch leitfähigem Material einbauen, überprüfen Sie die Schaltabstände, da Änderungen zu erwarten sind (Einbaubeispiel mit Schaltabständen siehe "Technischer Katalog PSENmAG und PSENcode").



### Achtung!

Wenn Sie den Sicherheitsschalter überbündig in elektrisch oder magnetisch leitfähiges Material einbauen kann sich außerdem der Wert für den gesicherten Ausschaltabstand  $s_{ar}$  ändern.

- Befestigen Sie Sicherheitsschalter und Betätiger ausschließlich mit Schrauben M5 mit flacher Kopfunterseite (z.B. M5-Zylinderkopf- oder -Flachkopfschrauben). Anzugsdrehmoment max. 1 Nm.
- Der Abstand zwischen zwei Transponder-Systemen muss mindestens 40 cm betragen.

Sicherheitsschalter und Betätiger

- keinen starken Stößen oder Schwingungen aussetzen
- nicht als Anschlag benutzen

- If you install safety switches and actuators in the vicinity of electrically or magnetically conductive material, check the switching distances, as changes can be expected (for a typical installation with switching distances, see the "PSENmAG and PSENcode technical catalogue").



### Caution!

If you install the safety switch non-flush within electrically or magnetically conductive material, the value for the assured release distance  $s_{ar}$  can also change.

- Safety switches and actuators should only be secured using M5 screws with a flat head (e.g. M5 cheese-head or pan head screws). Torque setting, max. 1 Nm.
  - The distance between two transponder systems must be at least 40 cm.
- Safety switch and actuator
- Do not expose to heavy shock or vibration
  - Do not use as a limit stop

- Si vous installez le capteur de sécurité et l'actionneur près de matériaux conducteurs électriques ou magnétiques, vous devez vérifier les distances de commutation, car des modifications sont à prévoir (exemple de montage avec distances de commutation : voir "catalogue technique PSENmAG et PSENcode").



### Attention!

La distance de commutation garantie Sar peut varier en cas de montage caché du capteur de sécurité par un matériau conducteur électrique ou magnétique.

- Pour fixer le capteur de sécurité et l'actionneur, utilisez uniquement des vis M5 dont la tête présente une face inférieure plate (par ex. vis M5 cylindriques ou à tête plate). Couple de serrage maxi 1 Nm.
  - L'écart entre deux systèmes à transpondeur doit être d'au moins 40 cm.
- Le capteur de sécurité et l'actionneur
- ne doivent pas être exposés à des chocs importants ou à de fortes vibrations
  - ne doivent pas être utilisés comme butée

## Justage

- Der Sicherheitsschalter kann nur mit dem zugehörigen Betätiger PSEN cs1.1 verwendet werden.
- Prüfen Sie die Funktion immer mit einem der zugelassenen Auswertegeräte.
- Die angegebenen Schaltabstände (siehe technische Daten) gelten nur, wenn Sicherheitsschalter und Betätiger parallel gegenüberliegend montiert sind. Andere Anordnungen können zu abweichenden Schaltabständen führen. Beachten Sie den maximal zulässigen Seiten- und Höhenversatz (siehe "Schaltabstände" und "Max. Seiten- und Höhenversatz").

## Anschlüsse



### Wichtig!

Die Farbkennzeichnung für die Anschlussleitung gilt nur für die als Zubehör erhältlichen Kabel von Pilz

## Adjustment

- The safety switch may only be used with a corresponding PSEN cs1.1 actuator.
- Always test the function with one of the approved evaluation devices.
- The stated switching distances (see Technical details) only apply when the safety switch and actuator are installed facing each other in parallel. Switching distances may deviate if other arrangements are used. Note the maximum permitted lateral and vertical offset (see "Switching distances" and "Max. lateral and vertical offset").

## Connections



### Important!

The colour marking for the connection lead only applies for the cable that Pilz supplies as an accessory

## Alignement

- Vous ne pouvez utiliser le capteur de sécurité qu'en liaison avec l'actionneur PSEN cs1.1 correspondant.
- Utilisez toujours un appareil de surveillance autorisé pour le contrôle du fonctionnement.
- Les distances de commutation (voir données techniques) ne sont valides que si le capteur de sécurité et l'actionneur sont montés parallèlement l'un en face de l'autre. S'ils sont montés différemment, les distances de commutation peuvent différer. Respectez le décalage latéral et vertical maximal autorisé (voir "Distances de commutation" et "Décalage latéral et vertical maximum").

## Connexions



### Important!

le codage de couleur du câble de raccordement est valide uniquement pour les câbles de Pilz disponibles comme accessoires

## Anschluss an Auswertegerät

## Connection to evaluation device

## Raccordement à l'appareil de surveillance

Belegung des 8-pol. M12-Stiftsteckers/ Assignment of the 8-pin M12 male connector/ Brochage du connecteur mâle M12 à 8 pôles	PIN/ Broche	Funktion/Function/Fonction	Klemmenbezeichnung/ Terminal designation/ Désignation des bornes	Aderfarbe/Cable colour/ Couleur du fil
	1:	Eingang Kanal 2/Input, channel 2/ Canal d'entrée 2	S21	weiß/white/blanc
	2:	+24 U <sub>B</sub>	A1	braun/brown/marron
	3:	Ausgang Kanal 1/Output, channel 1/ Canal de sortie 1	12	grün/green/vert
	4:	Ausgang Kanal 2/Output, channel 2/ Canal de sortie 2	22	gelb/yellow/jaune
	5:	Melde-/Diagnoseausgang/Signal/diagnostic output/Sortie message/diagnostic	Y32	grau/grey/gris
	6:	Eingang Kanal 1/Input, channel 1/ Canal d'entrée 1	S11	rosa/pink/rose
	7:	0 V U <sub>B</sub>	A2	blau/blue/bleu
	8:	nicht angeschlossen/not connected/ pas raccordé	-	rot/red/rouge

Die Sicherheitsschalter können mit allen zugelassenen plusschaltenden zweikanaligen Auswertegeräten ohne Querschlusserkennung angeschlossen werden.

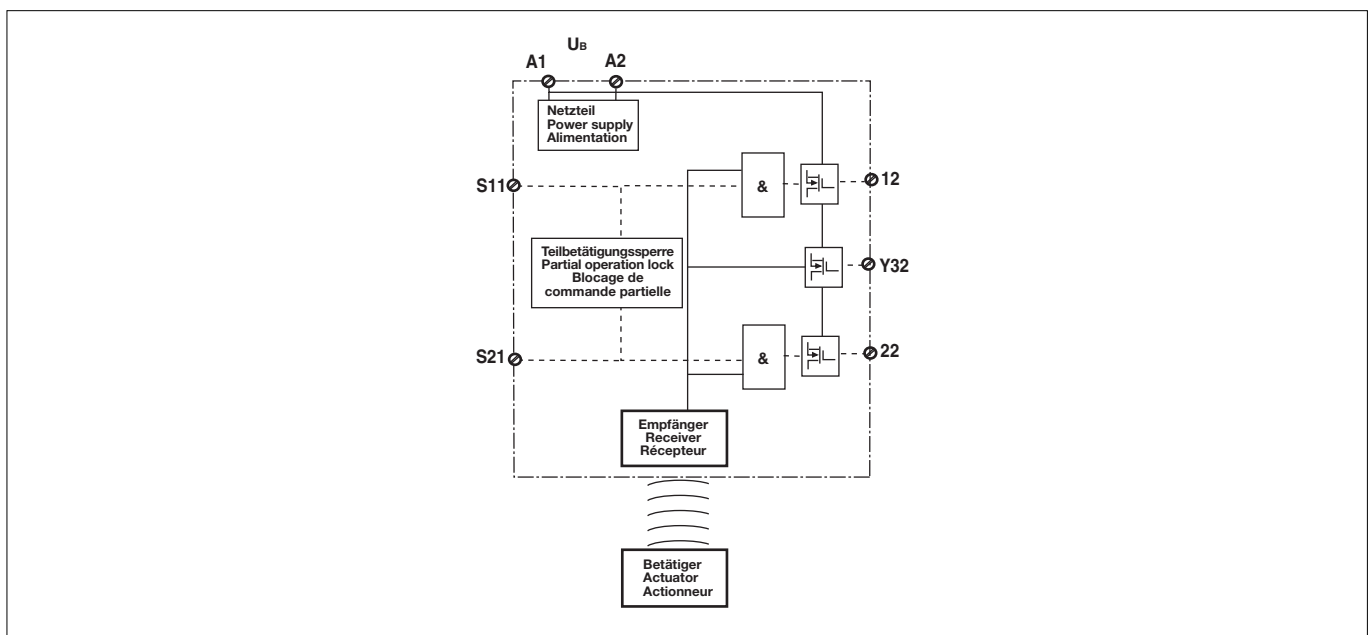
The safety switches can be connected with all permitted positive switching dual-channel evaluation devices without detection of shorts.

Les capteurs de sécurité peuvent être raccordés à tous les appareils de surveillance à deux canaux, à commutation positive et sans détection de court-circuits autorisés.

## Blockschaltbild

## Block diagram

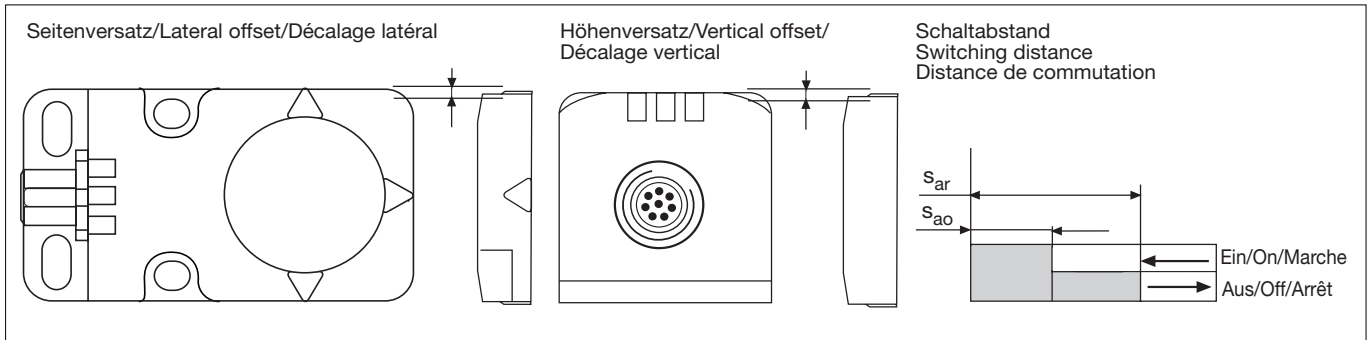
## Schéma de principe



## Schaltabstände

## Switching distances

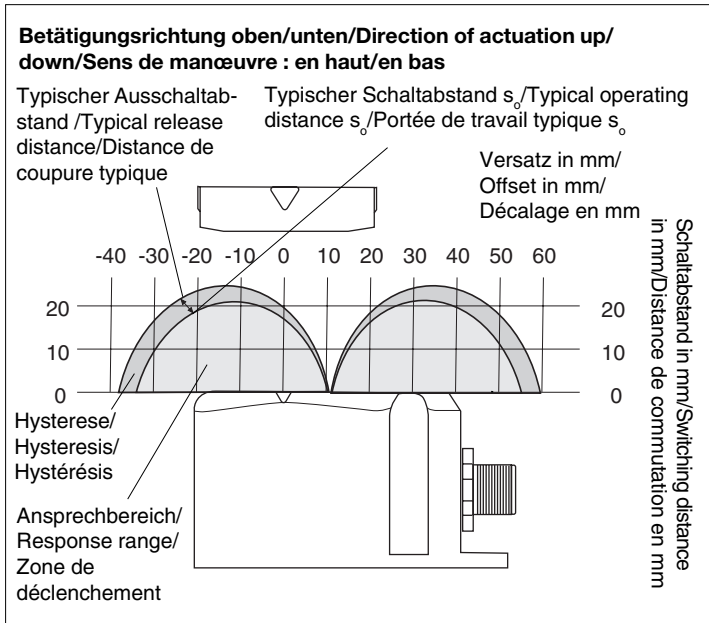
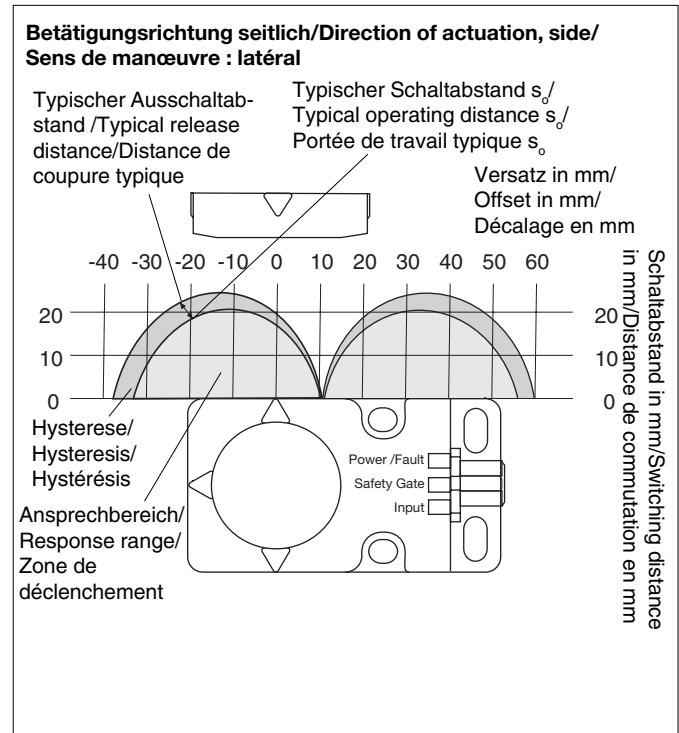
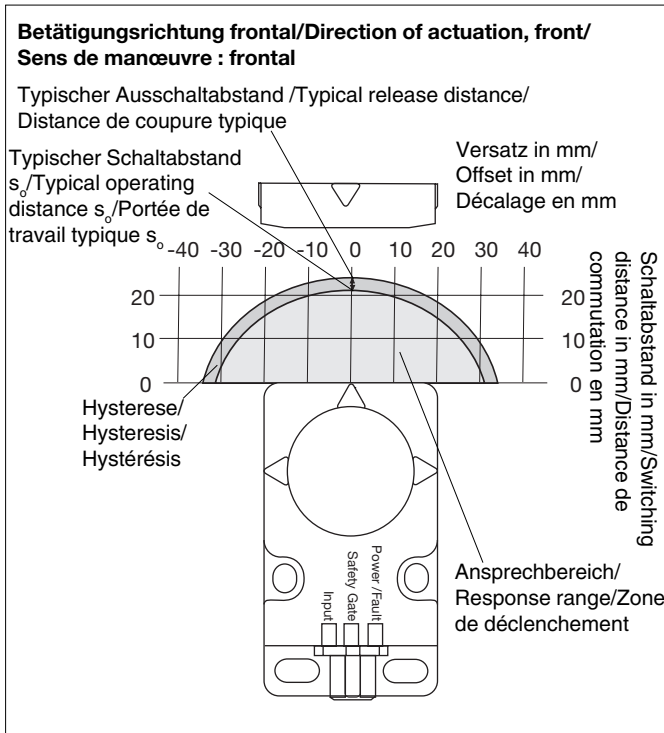
## Distances de commutation



## Seiten- und Höhenversatz

## Lateral and vertical offset

## Décalage latéral et vertical



**Gesicherter Ausschaltabstand  $S_{ar}$  :**  
max. 40 mm bei allen Höhen- und Seitenversätzen

**Assured release distance  $S_{ar}$  :**  
max. 40 mm with all vertical and lateral offsets

**Distance de coupure protégée  $S_{ar}$  :**  
40 mm maxi pour tous les décalages latéraux et verticaux

## Inbetriebnahme

- Eingänge S11 und S21 mit 24 V DC verbinden, bei Reihenschaltung mit den Sicherheitsausgängen 12 und 22 des Vorgängergeräts verbinden.
- Berechnung der max. Leitungslänge  $I_{max}$  zwischen Auswertegerät und Sicherheits-schalter pro Kanal:

$$I_{max} = \frac{R_{lmax}}{R_l / km}$$

$R_{lmax}$  = max. Gesamtleitungswiderstand  
 $R_l / km$  = Leitungswiderstand/km  
(siehe Beispiel Technischer Katalog PSENmag und PSENcode)

## Betrieb

### Statusanzeigen:

- LED "POWER/Fault" leuchtet grün: Gerät ist betriebsbereit
- LED "Safety Gate" leuchtet gelb: Betätiger befindet sich im Ansprechbereich
- LED "Input" leuchtet gelb: Eingangskreise sind geschlossen oder ein HIGH-Signal liegt an

### Fehleranzeige:

- LED "Input" blinkt gelb: nur ein Kanal des Eingangskreises offen (Teilbetätigung)  
Abhilfe: beide Kanäle des Eingangskreises öffnen
- LED "POWER/Fault" leuchtet rot: Fehlermeldung.  
An den LEDs "Safety Gate" und "Input" werden Blinkcodes zur Fehlerdiagnose ausgegeben (siehe Technischer Katalog PSENmag und PSENcode).  
Abhilfe: Fehler beheben und Stromversorgung unterbrechen.

## Commissioning

- Connect the inputs S11 and S21 with 24 V DC; for series connection connect with safety outputs 12 and 22 of the previous device.
- Calculating the max. cable runs  $I_{max}$  between the evaluation device and the safety switch, per channel:

$$I_{max} = \frac{R_{lmax}}{R_l / km}$$

$R_{lmax}$  = max. overall cable resistance  
 $R_l / km$  = cable resistance/km  
(see example PSENmag and PSENcode technical catalogue )

## Operation

### Status indicators:

- "POWER/Fault" LED illuminates green: The unit is ready for operation
- "Safety Gate" LED illuminates yellow: Actuator is in the response range
- "Input" LED illuminates yellow: Input circuits are closed or a HIGH signal is present

### Fault indicator:

- "Input" LED illuminates yellow: only one channel of the input circuit open (partial operation)  
Remedy: both channels of the input circuit open
- "POWER/Fault" LED illuminates red: Error message.  
Flashing codes for fault diagnosis are output to the "Safety Gate" and "Input" LEDs (see PSENmag and PSENcode technical catalogue).  
Remedy: Rectify fault and interrupt power supply.

## Mise en service

- Raccorder les entrées S11 et S21 à la tension de 24 V DC ; dans le cas d'un montage en série, raccorder ces entrées aux sorties de sécurité 12 et 22 de l'appareil précédent.
- Calcul de la longueur de câble maximale  $I_{max}$  entre l'appareil de surveillance et le capteur de sécurité pour chaque canal :

$$I_{max} = \frac{R_{lmax}}{R_l / km}$$

$R_{lmax}$  = résistance de câblage totale maxi  
 $R_l / km$  = résistance du câble/km  
(voir exemple catalogue technique PSENmag et PSENcode)

## Exploitation

### Affichages d'état :

- La LED "POWER/Fault" s'allume en vert : l'appareil est opérationnel
- La LED "Safety Gate" s'allume en jaune : l'actionneur est dans la zone de déclenchement
- La LED "Input" s'allume en jaune : les circuits d'entrée sont fermés ou présence d'un signal Haut

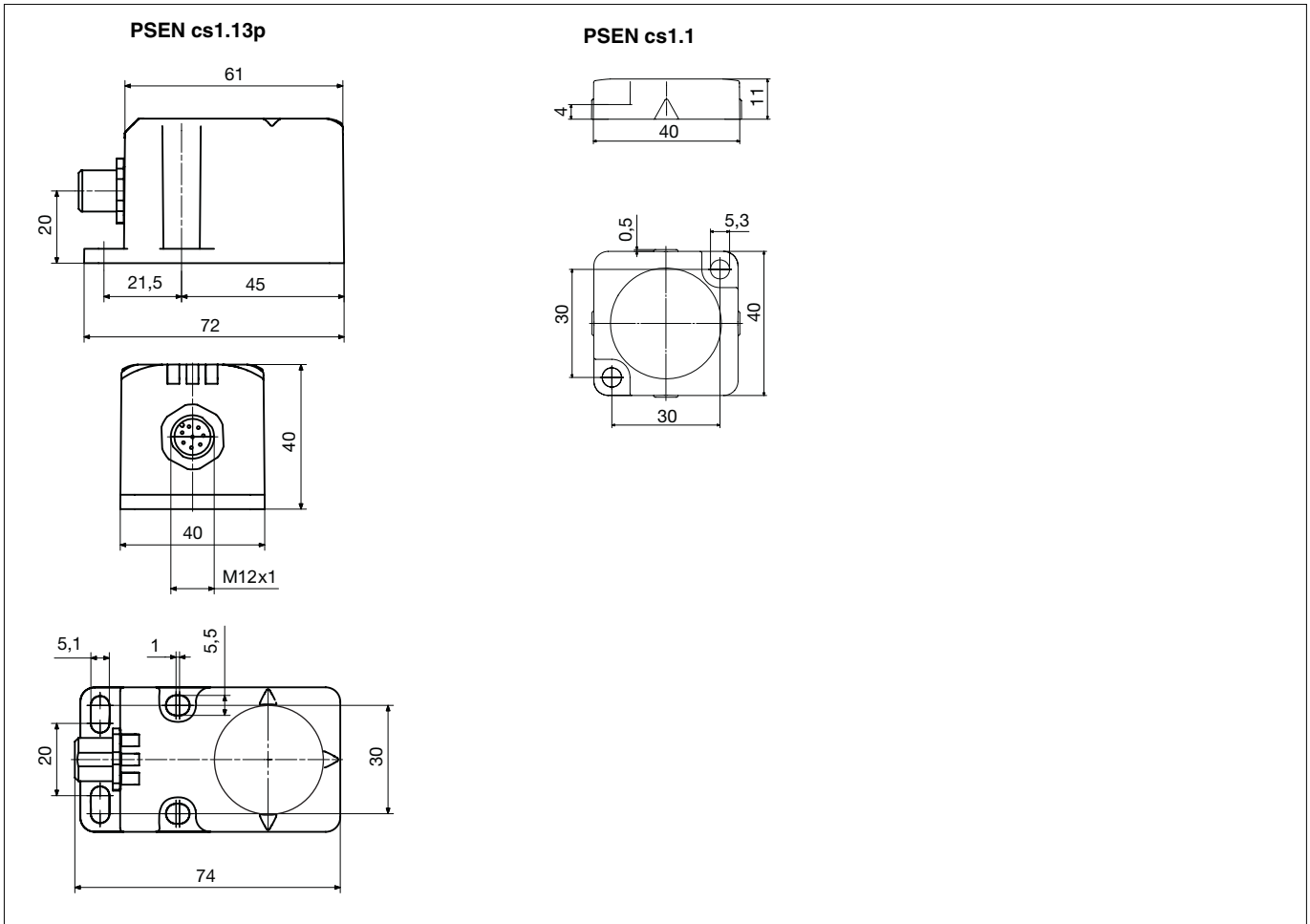
### Affichage des erreurs :

- La LED "Input" clignote en jaune : un seul canal du circuit d'entrée est ouvert (commande partielle)  
Aide : ouvrir les deux canaux du circuit d'entrée
- La LED "POWER/Fault" s'allume en rouge : message d'erreur.  
Des codes clignotants servant au diagnostic des erreurs sont émis par les LED "Safety Gate" et "Input" (voir le catalogue technique PSENmag et PSENcode).  
Aide : éliminer le défaut et couper l'alimentation électrique.

## Technische Daten/Technical details/Données techniques

ATEX-Kategorie/ATEX category/Catégorie ATEX		II 3GD EEx nC IIC T6
Funktionsweise/Functionality/Fonctionnement		Transpondertechnik/Transponder technology/Technique à transpondeur
Schaltabstand/Switching distance/Distance de commutation		
Gesicherter Schaltabstand $s_{ao}$ /Assured operating distance $s_{ao}$ /Portée de travail assurée $s_{ao}$	15 mm	
Typischer Schaltabstand $s_o$ /Typical operating distance $s_o$ /Portée de travail typique $s_o$	21 mm	
Ausschaltabstand $s_r$ /release distance $s_r$ /Distance de coupure $s_r$	32 mm	
Gesicherter Ausschaltabstand $s_{ar}^*$ /Assured release distance $s_{ar}^*$ /Distance de coupure protégée $s_{ar}^*$	40 mm	
Hysterese typ. /Hysteresis typ. /Hystérésis typ.	3 mm	
Änderung des Schaltabstands bei Temperaturänderungen/Change of switching distance with fluctuations in temperature/Modification de la distance de commutation en cas de variations de température		
	+0,01mm/°C	
Versorgungsspannung $U_B$ /Supply voltage $U_B$ /Tension d'alimentation $U_B$		24 V DC
Spannungstoleranz/Voltage tolerance/Plage de la tension d'alimentation		-20 % ... +20 %
Leistungsaufnahme bei $U_B$ /Power consumption at $U_B$ /Consommation pour $U_B$		2 W
Max. Einschaltstrom an $U_B$ /Max. inrush current with $U_B$ /Courant d'enclenchement max. sur $U_B$		120 mA
Schaltstrom/Switching current/Courant de commutation		500 mA
Schaltleistung pro Ausgang (12, 22, Y32)/Breaking capacity per output (12, 22, Y32)/Puissance de commutation par sortie (12, 22, Y32)		12 W
Max. Schaltfrequenz/Max. switching frequency/Fréquence de commutation max.		3 Hz
Ausgangskontakte nach EN 954-1 (kurzschlussfest)/Output contacts in accordance with EN 954-1 (short circuit-proof)/Contacts de sortie selon EN 954-1 (protégées contre c.c.)		2 Sicherheitsausgänge (S)/2 safety outputs (N/O)/2 sorties de sécurité (F) 1 Meldeausgang (S)/1 signal output (N/O)/1 sortie message (F)
Überbrückung bei Spannungseinbrüchen/Supply interruption before de-energisation/Tenue aux micro-coupures		20 ms
Einschaltverzögerung/Switch-on delay/Temporisation d'enclenchement		
nach Anlegen von $U_B$ /after applying $U_B$ /après application de $U_B$	1 s	
Eingänge PSEN cs1.13p/Inputs, PSEN cs1.13p/Entrées PSEN cs1.13p	typ. 13 ms	max. 20 ms
Betätiger PSEN cs1.1/Actuator, PSEN cs1.1/Actionneur PSEN cs1.1	typ. 45 ms	max. 100 ms
Rückfallverzögerung/Delay-on de-energisation/Temporisation à la retombée		
Eingänge PSEN cs1.13p/Inputs, PSEN cs1.13p/Entrées PSEN cs1.13p	typ. 15 ms	max. 20 ms
Betätiger PSEN cs1.1/Actuator, PSEN cs1.1/Actionneur PSEN cs1.1	typ. 30 ms	max. 260 ms
Testimpulse Sicherheitsausgänge 12, 22/Test pulses safety outputs 12, 22/ Impulsions test sorties de sécurité 12, 22		max. 300 µs
Gleichzeitigkeit Kanal 1 und 2/Simultaneity, channel 1/2/Désynchronisme canaux 1 et 2		∞
Max. Gesamtleitungswiderstand $R_{lmax}$ im Eingangskreis/Max. overall cable resistance $R_{lmax}$ in input circuit/Résistance de câblage totale max. $R_{lmax}$ dans le circuit d'entrée		1 kOhm
Max. Leitungskapazität an 12, 22/Max. line capacitance with 12,22/Capacité maximale des conducteurs sur 12,22		
Leerlauf, PNOZ mit Relaiskontakten/No-load, PNOZ with relay contacts/fonctionnement à vide, PNOZ avec les contacts de relais	40 nF	
PNOZmulti, PNOZelog, PSS	70 nF	
Betätiger/Actuator/Actionneur		Transponder PSEN cs1.1/PSEN cs1.1 transponder/Transpondeur PSEN cs1.1
Umgebungstemperatur/Ambient temperature/Température d'utilisation		-25 ... +55 °C
Schwingungen nach EN 60947-5-2/Vibration in accordance with EN 60947-5-2/Vibrations selon EN 60947-5-2		Frequenz/Frequency/Fréquence : 10 ... 55 Hz Amplitude:/Amplitude:/Amplitude : 1 mm
Stoß/Shock/Chocs		30g, 11 ms
Anschlussart/Connection type/Type de raccordement		8-pol. M12-Stiftstecker/8 pin M12 connector/Connecteur mâle M12 à 8 pôles
Leitung/Cable/Câble		LiYY 8 x 0,25 mm <sup>2</sup>
Schutzart/Protection type/Indice de protection		IP67
Gehäusematerial/Housing material/Matériau du boîtier		Kunststoff /Plastic/Plastique : PBTP VALOX RAL 1003
Abmessungen L x B x H/Dimensions L x W x H/Dimensions L x l x h		PSEN cs1.13p: 40 x 40 x 75 mm PSEN cs1.1: 40 x 40 x 11 mm
Gewicht/Weight/Poids		PSEN cs1.13p: 105 g, PSEN cs1.1: 20 g
Es gelten die 2004-11 aktuellen Ausgaben der Normen	The version of the standards current at 2004-11 shall apply	Se référer à la version des normes en vigueur au 2004-11.
* gilt nicht bei überbündigem Einbau in magnetisch oder elektrisch leitfähiges Material	* does not apply when installed non-flush within electrically or magnetically conductive material	* non valable en cas de montage caché par un matériau conducteur électrique ou magnétique

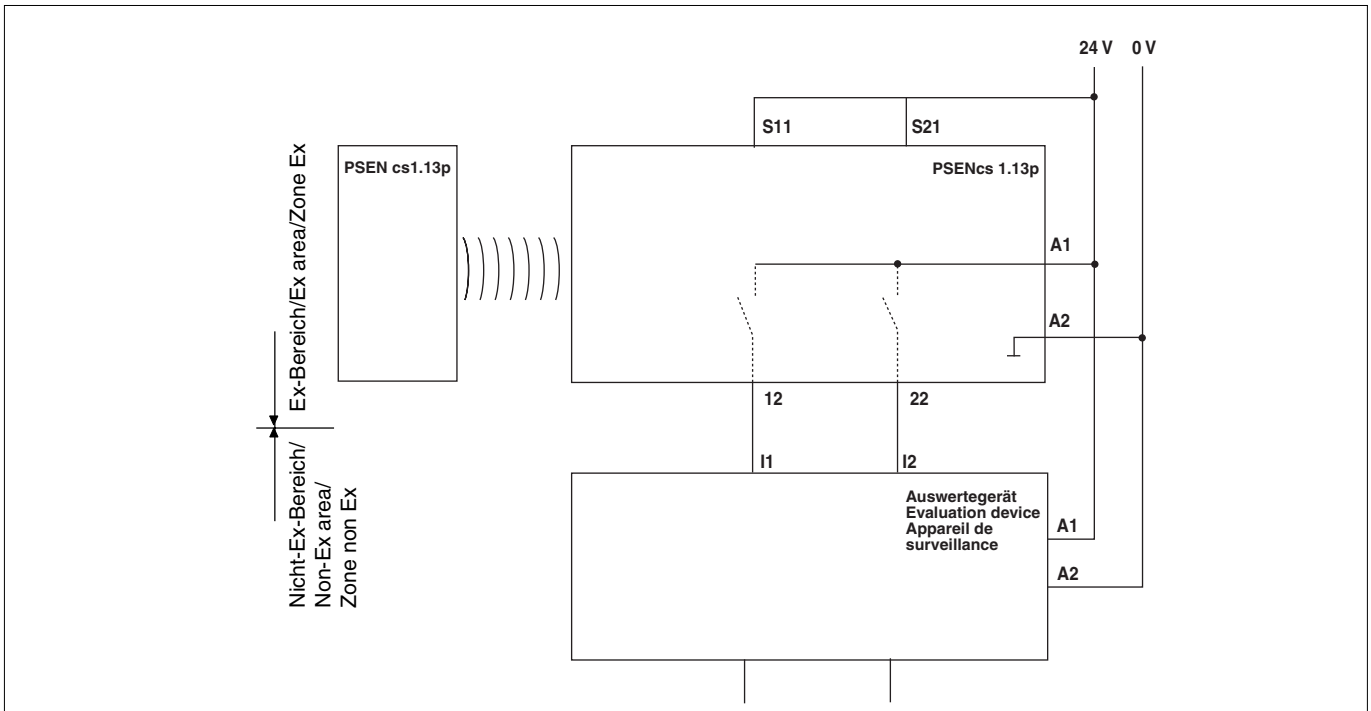
**Abmessungen in mm/Dimensions in mm/Dimensions en mm**



**Anschlussbeispiele**  
Einzelschaltung

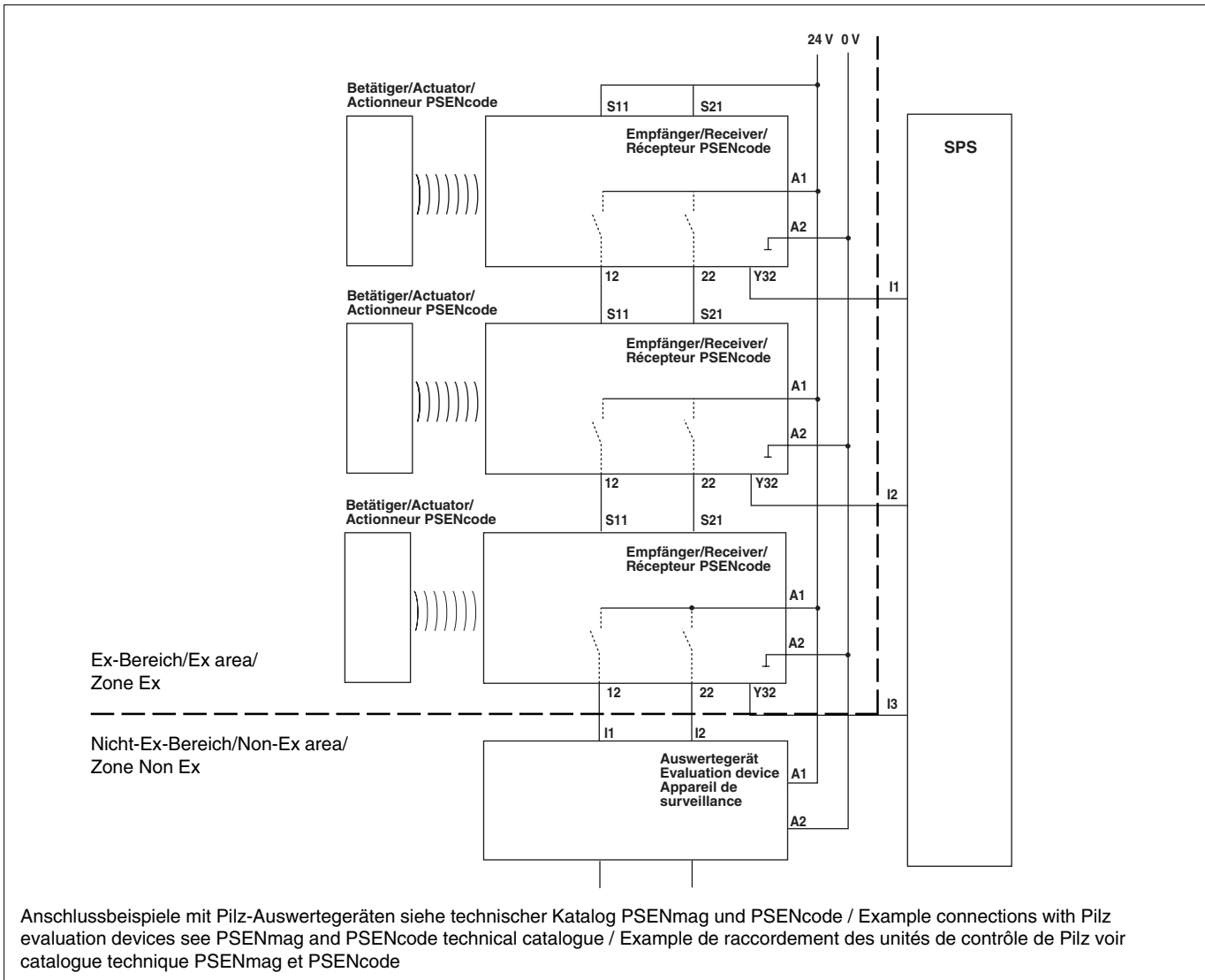
**Connection examples**  
Independent circuit

**Exemples de raccordement**  
Montage simple



Anschlussbeispiele mit Pilz-Auswertegeräten siehe technischer Katalog PSENmag und PSENcode / Example connections with Pilz evaluation devices see PSENmag and PSENcode technical catalogue/ Exemple de raccordement des unités de contrôle de Pilz voir catalogue technique PSENmag et PSENcode





**Achtung!**

Bei Reihenschaltung mehrerer Geräte addiert sich die Rückfallverzögerung mit der Anzahl der zwischengeschalteten Sicherheitsschalter.



**Caution!**

When connecting several units in series, the delay-on de-energisation time increases in direct proportion to the number of interconnected safety switches.



**Attention !**

Si plusieurs appareils sont montés en ligne, la temporisation à la retombée augmente selon le nombre de capteurs de sécurité montés.

▶ A Pilz Ges.m.b.H., ☎ 01 7986263-0, Fax: 01 7986264, E-Mail: pilz@pilz.at ▶ AUS Pilz Australia, ☎ 03 95446300, Fax: 03 95446311, E-Mail: safety@pilz.com.au ▶ B L Pilz Belgium, ☎ 09 3217570, Fax: 09 3217571, E-Mail: info@pilz.be ▶ BR Pilz do Brasil, ☎ 11 4337-1241, Fax: 11 4337-1242, E-Mail: pilz@pilzbr.com.br ▶ CH Pilz Industrieelektronik GmbH, ☎ 062 88979-30, Fax: 062 88979-40, E-Mail: pilz@pilz.ch ▶ DK Pilz Skandinavien K/S, ☎ 74436332, Fax: 74436342, E-Mail: pilz@pilz.dk ▶ E Pilz Industrieelektronik S.L., ☎ 938497433, Fax: 938497544, E-Mail: pilz@pilz.es ▶ F Pilz France Electronic, ☎ 03 88104000, Fax: 03 88108000, E-Mail: siege@pilz-france.fr ▶ FIN Pilz Skandinavien K/S, ☎ 09 27093700, Fax: 09 27093709, E-Mail: pilz.fi@pilz.dk ▶ GB Pilz Automation Technology, ☎ 01536 460766, Fax: 01536 460866, E-Mail: sales@pilz.co.uk ▶ I Pilz Italia Srl, ☎ 031 789511, Fax: 031 789555, E-Mail: info@pilz.it ▶ IRL Pilz Ireland Industrial Automation, ☎ 021 4346535, Fax: 021 4804994, E-Mail: sales@pilz.ie ▶ J Pilz Japan Co., Ltd., ☎ 045 471-2281, Fax: 045 471-2283, E-Mail: pilz@pilz.co.jp ▶ MEX Pilz de Mexico, S. de R.L. de C.V., ☎ 55 5572 1300, Fax: 55 5572 4194, E-Mail: info@mx.pilz.com ▶ NL Pilz Nederland, ☎ 0347 320477, Fax: 0347 320485, E-Mail: info@pilz.nl ▶ NZ Pilz New Zealand, ☎ 09- 6345-350, Fax: 09-6345-352, E-Mail: t.catterson@pilz.co.nz ▶ P Pilz Industrieelektronik S.L., ☎ 229407594, Fax: 229407595, E-Mail: pilz@pilz.es ▶ PRC Pilz China Representative Office, ☎ 021 62494658, Fax: 021 62491300, E-Mail: sales@pilz.com.cn ▶ ROK Pilz Korea, ☎ 031 8159541, Fax: 031 8159542, E-Mail: info@pilzkorea.co.kr ▶ SE Pilz Skandinavien K/S, ☎ 0300 13990, Fax: 0300 30740, E-Mail: pilz.se@pilz.dk ▶ TR Pilz Elektronik Güvenlik Ürünleri ve Hizmetleri Tic. Ltd. Şti., ☎ 0224 2360180, Fax: 0224 2360184, E-Mail: pilz.tr@pilz.de ▶ USA Pilz Automation Safety L.P., ☎ 734 354-0272, Fax: 734 354-3355, E-Mail: info@pilzusa.com ▶ www www.pilz.com ▶ D Pilz GmbH & Co. KG, Sichere Automation, Felix-Wankel-Straße 2, 73760 Ostfildern, Deutschland, ☎ +49 711 3409-0, Fax: +49 711 3409-133, E-Mail: pilz.gmbh@pilz.de