

- ▶ **D Betriebsanleitung**
- ▶ **GB Operating instructions**
- ▶ **F Manuel d'utilisation**
- ▶ **E Instrucciones de uso**
- ▶ **I Istruzioni per l'uso**
- ▶ **NL Gebruiksaanwijzing**



### **Sicherheitsbestimmungen**

- Das Gerät darf nur von Personen installiert und in Betrieb genommen werden, die mit dieser Betriebsanleitung und den geltenden Vorschriften über Arbeitssicherheit und Unfallverhütung vertraut sind. Beachten Sie die VDE- sowie die örtlichen Vorschriften, insbesondere hinsichtlich Schutzmaßnahmen.

### **Bestimmungsgemäße Verwendung**

Der **PIT es** ist bestimmt für den Einsatz in Sicherheitsstromkreisen nach IEC/EN 60947-5-1, IEC/EN 60947-5-5 und EN 418.

### **Zulassungen**



### **Gerätebeschreibung**

Die **PIT es** sind NOT-AUS-Taster und Stopp-Taster.

Die **PIT es NOT-AUS-Taster** dienen der Abschaltung von Maschinen und Anlagenteilen um aufkommende oder bestehende Gefahren für Personen, Schäden an der Maschine oder dem Arbeitsgut zu vermindern oder abzuwenden.

Die **PIT es STOP-Taster** dienen der Bereichsabschaltung von Maschinen- oder Anlagenteilen z. B. für Wartungsarbeiten. Die Taster können entweder modular zusammengestellt oder als vormontierte Sets bestellt werden:

#### **Module:**

#### • **Betätiger:**

- NOT-AUS-Betätiger (rot)
  - PIT es1.11 (Standardbetätiger)
  - PIT es3.11 (Standardbetätiger ohne Pilz-Aufdruck)
  - PIT es5.11 (Standardbetätiger mit Schutzkragen, ohne Pilz-Aufdruck)
  - PIT es1.12 (Betätiger mit Schlüsselentriegelung)
  - PIT es5.12 (Betätiger mit Schutzkragen und Schlüsselentriegelung)
  - PIT es1.13 (beleuchteter Betätiger)
  - PIT es3.13 (beleuchteter Betätiger ohne Pilz-Aufdruck)
  - PIT es5.13 (beleuchteter Betätiger mit Schutzkragen, ohne Pilz-Aufdruck)
  - PIT es1.15 (Betätiger für den hygiene-kritischen Bereich)
  - PIT es3.15 (Betätiger für den hygiene-kritischen Bereich ohne Pilz-Aufdruck)
- STOP- Betätiger (schwarz, zur Bereichsabschaltung):
  - PIT es2.11 (Standardbetätiger)
  - PIT es2.12 (Betätiger mit Schlüsselentriegelung)
  - PIT es2.13 (beleuchteter Betätiger)

### **Safety Regulations**

- The unit may only be installed and commissioned by personnel who are familiar with both these instructions and the current regulations for health and safety at work and accident prevention. Ensure VDE and local regulations are met, especially those relating to safety.

### **Intended use**

The **PIT es** is intended for use in safety circuits in accordance with IEC/EN 60947-5-1, IEC/EN 60947-5-5 and EN 418.

### **Approvals**



### **Unit description**

**PIT es** units are E-STOP and Stop pushbuttons.

The **PIT es E-STOP pushbuttons** are used to shut down plant and machine sections in order to reduce or avert imminent or existing hazards to people and damage to machinery or materials.

The **PIT es Stop pushbuttons** are used to shut down plant and machine sections, e.g. for maintenance work.

The pushbuttons can either be put together as modular assemblies or ordered as pre-assembled sets:

#### **Modules:**

#### • **Actuator**

- E-STOP actuator (red)
  - PIT es1.11 (Standard actuator)
  - PIT es3.11 (Standard actuator without Pilz inscription)
  - PIT es5.11 (Standard actuator with protective collar, without Pilz inscription)
  - PIT es1.12 (Actuator with key-release)
  - PIT es5.12 (Actuator with protective collar and key-release)
  - PIT es1.13 (Illuminated actuator)
  - PIT es3.13 (Illuminated actuator without Pilz inscription)
  - PIT es5.13 (Illuminated actuator with protective collar, without Pilz inscription)
  - PIT es1.15 (Actuator for hygiene critical areas)
  - PIT es3.15 (Actuator for hygiene critical areas without Pilz inscription)
- STOP actuator (black, for area shutdown)
  - PIT es2.11 (Standard actuator)
  - PIT es2.12 (Actuator with key-release)
  - PIT es2.13 (Illuminated actuator)

### **Consignes de sécurité**

- L'installation et la mise en service de l'appareil doivent être effectuées par une personne qui s'est familiarisée avec le présent manuel d'utilisation et avec les prescriptions relatives à la sécurité du travail et à la prévention d'accidents. Respectez les normes locales ou VDE, particulièrement en ce qui concerne la sécurité.

### **Utilisation conforme**

Le **PIT es** est conçu pour être installé dans des circuits de sécurité selon les normes IEC/EN 60947-5-1, IEC/EN 60947-5-5 et EN 418.

### **Homologations**



### **Description de l'appareil**

Les **PIT es** sont des poussoirs d'arrêt d'urgence et des boutons d'arrêt.

Les **poussoirs d'arrêt d'urgence PIT es** sont conçus pour arrêter les machines et les éléments d'installation, et permettent ainsi de réduire ou d'éviter des dangers existants ou potentiels pour les personnes ainsi que des dommages touchant la machine ou les produits.


Les **boutons d'arrêt PIT es** servent à la gestion de l'arrêt normal d'éléments de machine ou d'installation, par exemple pour effectuer des travaux de maintenance. Les boutons peuvent être composés à partir de modules ou être commandés sous forme d'ensembles prémontés:

#### **Modules :**

#### • **Actionneurs**

- Actionneur d'arrêt d'urgence (rouge)
    - PIT es1.11 (Actionneur standard )
    - PIT es3.11 (Actionneur standard sans logo Pilz)
    - PIT es5.11 (Actionneur standard avec collet de protection sans logo Pilz)
    - PIT es1.12 (Actionneur avec déverrouillage à clé)
    - PIT es5.12 (Actionneur avec collet de protection et déverrouillage à clé)
    - PIT es1.13 (Actionneur avec éclairage)
    - PIT es3.13 (Actionneur avec éclairage sans logo Pilz)
    - PIT es5.13 (Actionneur avec éclairage collet de protection sans logo Pilz)
  - PIT es1.15 (Actionneur pour le secteur de l'hygiène)
  - PIT es3.15 (Actionneur pour le secteur de l'hygiène sans logo Pilz)
- Actionneurs d'arrêt (noir pour la gestion d'un arrêt normal)
- PIT es2.11 (Actionneur standard )
  - PIT es2.12 (Actionneur avec déverrouillage à clé)
  - PIT es2.13 (Actionneur avec éclairage)

- **NOT-AUS Box:** PIT es box
- **Einzelne Kontaktblöcke:**  
PIT es safe contact block für die Einbauversion
  - PIT esc1 (1 Öffner/Schließer\*)
 PIT es contact block für die Aufbauversion
  - PIT esc2 (1 Öffner)
  - PIT esc3 (1 Schließer)
- **Kontaktblock-Halterung:**
  - PIT MHR3 (3 Steckplätze)
  - PIT MHR5 (5 Steckplätze)

 **Wichtig!**  
Der Beleuchtungs-Kontaktblock für den beleuchteten Betätiger benötigt einen Steckplatz, der sichere Kontaktblock PIT esc1 benötigt 2 Steckplätze

- **Kontaktblock-Sets, vormontiert mit Halterung:**  
PIT es safe contact block für die Einbauversion
  - PIT esb1.1 (1 Öffner/Schließer\*)
  - PIT esb1.2 (1 Öffner/Schließer\*, 1 Öffner)
  - PIT esb1.3 (1 Öffner/Schließer\*, 1 Öffner, 1 Schließer)
  - PIT esb1.4 (1 Öffner/Schließer\*, 1 Schließer)
 PIT es contact block für die Aufbauversion
  - PIT esb2.1 (1 Öffner)
  - PIT esb2.2 (2 Öffner)
  - PIT esb2.3 (2 Öffner, 1 Schließer)
  - PIT esb2.4 (1 Öffner, 1 Schließer)

\* sicherer Kontaktblock, siehe Anschlussbilder Fig. 5 bis Fig. 7


#### Vormontierte NOT-AUS Sets:

- SET1.1:
  - NOT-AUS Betätiger PIT es1.11
  - Kontaktblock PIT esb1.2
- SET1.2:
  - NOT-AUS Betätiger PIT es1.11
  - Kontaktblock PIT esb1.3
- SET2.1:
  - NOT-AUS Betätiger PIT es1.11
  - NOT-AUS Box: PIT es box
  - Kontaktblock-Set PIT esb2.2
- SET2.2:
  - NOT-AUS Betätiger PIT es1.11
  - NOT-AUS Box: PIT es box
  - Kontaktblock-Set PIT esb2.3
- SET3.1:
  - NOT-AUS Betätiger PIT es3.11
  - Kontaktblock-Set PIT esb1.2
- SET3.2:
  - NOT-AUS Betätiger PIT es3.11
  - Kontaktblock-Set PIT esb1.3
- SET4.1:
  - NOT-AUS Betätiger PIT es3.11
  - NOT-AUS Box: PIT es box
  - Kontaktblock-Set PIT esb2.2
- SET4.2:
  - NOT-AUS Betätiger PIT es3.11
  - NOT-AUS Box: PIT es box
  - Kontaktblock-Set PIT esb2.3

#### Merkmale:

- Einbauversion oder Aufbauversion mit zweiteiligem Aufbaugeschäuse (box)
- Entriegelung durch Drehbewegung in beide Richtungen oder Schlüsselentriegelung durch Drehbewegung nach rechts (PIT es1.12, PIT es2.12)
- Verschiedene Betätiger:
  - Standardbetätiger
  - Betätiger mit Schlüsselentriegelung
  - Beleuchteter Betätiger

- **E-STOP box:** PIT es box
- **Contact blocks:**  
PIT es safe contact block for panel mount version
  - PIT esc1 (1 N/C / N/O contact\*)
 PIT es contact block for surface mount version
  - PIT esc2 (1 N/C contact)
  - PIT esc3 (N/O contact)
- **Contact block bracket:**
  - PIT MHR3 (3 Steckplätze)
  - PIT MHR5 (5 Steckplätze)

 **Notice!**  
The illuminating contact block for the illuminated actuator requires one slot, the safety contact block PIT esc1 requires 2 slots. Contact block sets, pre-assembled with bracket

- **Contact block sets, pre-assembled with bracket:**  
PIT es safe contact block for panel mount version
  - PIT esb1.1 (1 N/C / N/O contact\*)
  - PIT esb1.2 (1 N/C / N/O contact\*, 1 N/C contact)
  - PIT esb1.3 (1 N/C / N/O contact\*, 1 N/C contact, 1 N/O contact)
  - PIT esb1.4 (1 N/C / N/O\*, 1 N/O)
 PIT es contact block for surface mount version
  - PIT esb2.1 (1 N/C contact)
  - PIT esb2.2 (2 N/C contacts)
  - PIT esb2.3 (2 N/C contacts, 1 N/O contact)
  - PIT esb2.4 (1 N/C, 1 N/O)
- \* safety contact block, see connection diagrams in Figs. 5 to 7


#### Pre-assembled E-STOP sets:

- SET1.1:
  - E-STOP actuator PIT es1.11
  - Contact block PIT esb1.2
- SET1.2:
  - E-STOP actuator PIT es1.11
  - Contact block PIT esb1.3
- SET2.1:
  - E-STOP actuator PIT es1.11
  - E-STOP box: PIT es box
  - Contact block PIT esb2.2
- SET2.2:
  - E-STOP actuator PIT es1.11
  - E-STOP box: PIT es box
  - Contact block PIT esb2.3
- SET3.1:
  - E-STOP actuator PIT es3.11
  - Contact block PIT esb1.2
- SET3.2:
  - E-STOP actuator PIT es3.11
  - Contact block PIT esb1.3
- SET4.1:
  - E-STOP actuator PIT es3.11
  - E-STOP box: PIT es box
  - Contact block PIT esb2.2
- SET4.2:
  - E-STOP actuator PIT es3.11
  - E-STOP box: PIT es box
  - Contact block PIT esb2.3

#### Features:

- Panel mount version or surface mount version with two-part enclosure (box)
- Turn in either direction to release or turn right for key release (PIT es1.12, PIT es2.12)
- Various actuators:
  - Standard actuator
  - Actuator with key-release
  - Illuminated actuator

- **Boîtier d'arrêt d'AU:** PIT es box
- **Blocs de contacts:**  
Bloc de contact de sécurité PIT es pour la version encastrée
  - PIT esc1 (1 contact repos/de travail\*)
 Bloc de contact PIT es pour la version en applique
  - PIT esc2 (1 contact repos)
  - PIT esc3 (1 contact de travail)
- **Support du bloc de contact**
  - PIT MHR3 (3 Steckplätze)
  - PIT MHR5 (5 Steckplätze)

 **Important !**  
Le bloc de contact d'éclairage pour le actionneur avec éclairage nécessite un emplacement ; le bloc de contact de sécurité PIT esc1 nécessite 2 emplacements. Ensembles de blocs de contacts, prémontés avec support

#### Ensembles de blocs de contacts, prémontés avec support

- **Ensembles de blocs de contacts, prémontés avec support**  
Bloc de contact de sécurité PIT es pour la version encastrée
  - PIT esb1.1 (1 contact repos/de travail\*)
  - PIT esb1.2 (1 contact repos/de travail\*, 1 contact repos)
  - PIT esb1.3 (1 contact repos/de travail\*, 1 contact repos, 1 contact de travail)
  - PIT esb1.4 (1 contact repos/de travail\*, 1 contact de travail)
 Bloc de contact PIT es pour la version en applique
  - PIT esb2.1 (1 contact repos)
  - PIT esb2.2 (2 contacts repos)
  - PIT esb2.3 (2 contacts repos, 1 contact de travail)
  - PIT esb2.4 (1 contact repos, 1 contact de travail)
- \* Bloc de contacts de sécurité, voir schémas de raccordement Fig. 5 à Fig. 7

#### Ensembles d'AU prémontés :

- SET1.1 :
  - Tête de commande d'AU PIT es1.11
  - Bloc de contacts PIT esb1.2
- SET1.2 :
  - Tête de commande d'AU PIT es1.11
  - Bloc de contacts PIT esb1.3
- SET2.1 :
  - Tête de commande d'AU PIT es1.11
  - Boîtier d'arrêt d'AU : PIT es box
  - Bloc de contacts PIT esb2.2
- SET2.2 :
  - Tête de commande d'AU PIT es1.11
  - Boîtier d'AU : PIT es box
  - Bloc de contacts PIT esb2.3
- SET3.1 :
  - Tête de commande d'AU PIT es3.11
  - Bloc de contacts PIT esb1.2
- SET3.2 :
  - Tête de commande d'AU PIT es3.11
  - Bloc de contacts PIT esb1.3
- SET4.1 :
  - Tête de commande d'AU PIT es3.11
  - Boîtier d'arrêt d'AU : PIT es box
  - Bloc de contacts PIT esb2.2
- SET4.2 :
  - Tête de commande d'AU PIT es3.11
  - Boîtier d'AU : PIT es box
  - Bloc de contacts PIT esb2.3

#### Particularités:

- Version encastrée ou version en applique avec boîtier de montage en deux parties (box)
- Déverrouillage par mouvement de rotation dans les deux directions ou déverrouillage à clé par mouvement de rotation vers la droite (PIT es1.12, PIT es2.12)
- Différents actionneurs :
  - Actionneur standard
  - Actionneur avec déverrouillage à clé
  - Actionneur avec éclairage

- Betätiger für den hygienekritischen Bereich nach DIN EN 1672-2 und GS-FW
- Betätiger mit Schutzkragen gegen versehentliches Betätigen
- schwarze Stopp-Betätiger oder rote NOT-AUS-Betätiger
- Sicherheitskontaktblöcke in Kat. 2, 3 oder 4 nach EN 954-1 anschließbar

## Montage

Einbauversion:

- Betätiger in eine Öffnung in der Einbauplatte führen (siehe Fig. 2)

### ! Achtung!

Verwenden Sie insbesondere bei Montage des PIT es1.15 eine Einbauplatte mit glatter Oberfläche, um die Dichtigkeit zu gewährleisten

- mit der Kunststoffmutter befestigen (Schlüsselweite 24)

**Nur bei PIT es1.13, PIT es2.13, PIT es3.13, PIT es5.13 beleuchteter Betätiger:**

- "Beleuchtungs-Kontaktblock" an der Kontaktblock-Halterung befestigen
- Kabel durch eine Öffnung in der Einbauplatte (siehe Fig. 2) führen und am Betätiger feststecken
- Kontaktblock am Betätiger aufstecken und mittels Drehbewegung nach rechts einrasten

Aufbauversion:

**Nur bei PIT es1.13, PIT es2.13, PIT es3.13, PIT es5.13 beleuchteter Betätiger:**

- am Oberteil des Aufbaugeschäuses eine der ange deuteten Bohrungen aufbohren
- "Beleuchtungs-Kontaktblock" an der Kontaktblock-Halterung befestigen
- Kabel durch die Öffnung am Oberteil des Aufbaugeschäuses führen und am Betätiger feststecken
- Stopfbuchsverschraubung am Unterteil des Aufbaugeschäuses ausbrechen
- Unterteil des Aufbaugeschäuses mit zwei Schrauben befestigen (siehe Fig. 3)
- Nach der Verdrahtung am Kontaktblock Oberteil des Aufbaugeschäuses mit Betätiger und Kontaktblock an das Unterteil des Aufbaugeschäuses anschrauben

- Actuator for hygiene critical areas in accordance with DIN EN 1672-2 and GS-FW
- Actuator with protective collar against unintentional actuation
- Black stop actuator or red E-STOP actuator
- Safety contact blocks can be connected to Cat. 2, 3 or 4 of EN 954-1

## Installation

Panel mount version:

- Insert the actuator into an opening in the panel (see Fig. 2)

### ! Caution!

Particularly when installing the PIT es1.15, use a mounting plate with a smooth surface to ensure a tight seal.

- Use the plastic nut to secure it (24 mm spanner)

**Only on PIT es1.13, PIT es2.13, PIT es3.13, PIT es5.13 illuminated actuators:**

- Attach "illuminating contact block" to the contact block bracket
- Feed the cable through an opening in the mounting plate (see Fig. 2) and attach to the actuator
- Push the contact block onto the actuator and turn it clockwise to engage

Surface mount version:

**Only on PIT es1.13, PIT es2.13, PIT es3.13, PIT es5.13 illuminated actuators:**

- Break out one of the holes indicated on the upper part of the surface mount housing
- Attach "illuminating contact block" to the contact block bracket
- Feed the cable through the opening on the upper part of the surface mount housing and attach to the actuator
- Break out the stuffing box connection on the lower part of the enclosure
- Secure the lower part of the enclosure with two screws (see Fig. 3)
- After connecting the wiring to the contact block, screw the upper part of the enclosure with actuator and contact block to the lower part of the enclosure

- Actionneur pour le secteur de l'hygiène selon les normes DIN EN 1672-2 et GS-FW
- Actionneur avec collet de protection pour éviter tout actionnement accidentel
- Bouton d'arrêt noir ou actionneur d'arrêt d'urgence rouge
- Blocs de contacts de sécurité raccordables de catégorie 2, 3 ou 4 selon EN 954-1

## Montage

Version encastrée :

- Introduire la tête de commande dans une ouverture de la platine de montage (voir Fig. 2)

### ! Attention!

Pour pouvoir garantir l'étanchéité, utilisez, pour le montage du PIT es1.15 en particulier, une platine de montage possédant une surface lisse.

- Fixer au moyen de l'écrou plastique (clé de 24)

**Uniquement pour les actionneurs éclairés PIT es1.13 et PIT es2.13, PIT es3.13, PIT es5.13 :**

- Fixer le "bloc de contact d'éclairage" sur le support du bloc de contact
- Introduire le câble dans une ouverture de la platine de montage (voir Fig. 2) puis le fixer sur le actionneur
- Clipser le bloc de contacts sur la tête de commande et l'enclencher par un mouvement de rotation vers la droite

Version en applique :

**Uniquement pour les actionneurs éclairés PIT es1.13 et PIT es2.13, PIT es3.13, PIT es5.13 :**

- Sur la partie supérieure du boîtier de montage, percer l'un des trous pré-dessinés
- Fixer le "bloc de contact d'éclairage" sur le support du bloc de contact
- Introduire le câble dans l'ouverture située sur la partie supérieure du boîtier de montage puis le fixer sur le actionneur
- Briser le raccord de passage de câble au niveau de la partie inférieure du boîtier de montage
- Fixer la partie inférieure du boîtier de montage au moyen de deux vis (voir Fig. 3)
- Après raccordement du bloc de contacts, visser la partie supérieure du boîtier avec la tête de commande et le bloc de contacts sur la partie inférieure du boîtier

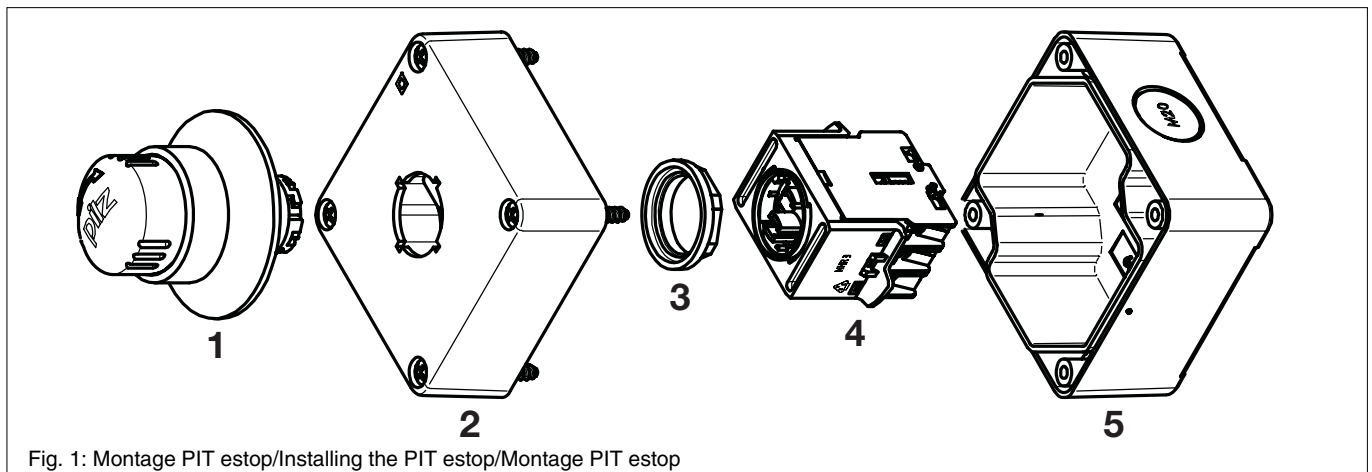


Fig. 1: Montage PIT estop/Installing the PIT estop/Montage PIT estop

### Legende

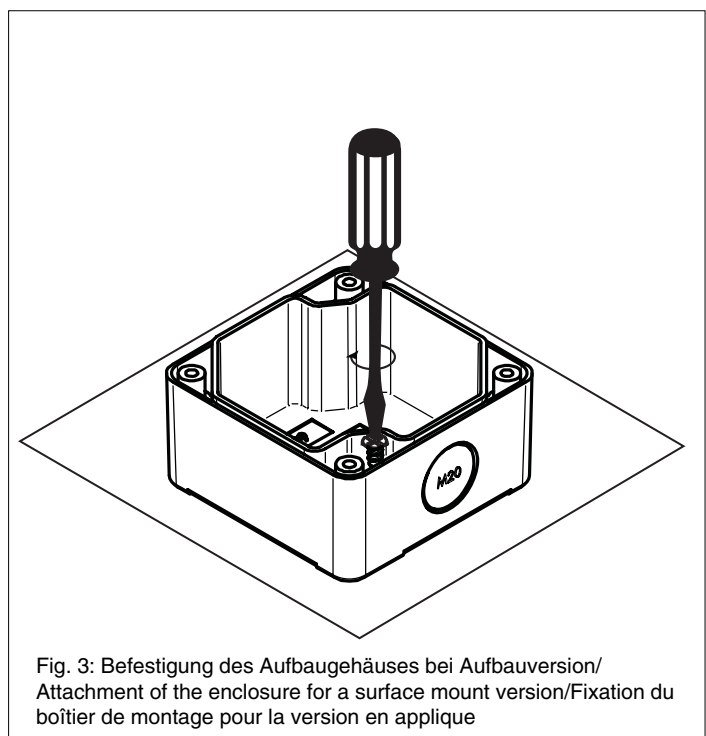
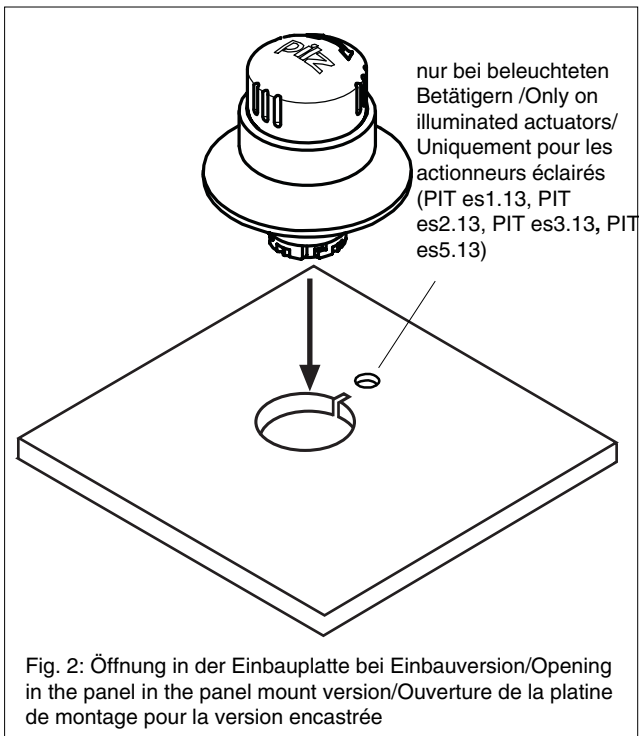
- 1 Betätiger
- 2 Oberteil des Aufbaugeschäuses
- 3 Kunststoffmutter
- 4 Kontaktblock
- 5 Unterteil des Aufbaugeschäuses

### Key

- 1 Actuator
- 2 Upper part of the enclosure
- 3 Plastic nut
- 4 Contact block
- 5 Lower part of the enclosure

### Légende

- 1 Tête de commande
- 2 Partie supérieure du boîtier de montage
- 3 Écrou plastique
- 4 Bloc de contacts
- 5 Partie inférieure du boîtier de montage



### Betriebsbereitschaft herstellen

- Die Verdrahtung am Kontaktblock erfolgt über feste Klemmen mit Schraubanschluss
- Version mit Aufbaugeschüss:
  - **Nur bei PIT es1.13, PIT es2.13, PIT es3.13, PIT es5.13 beleuchteter Betätiger:** bohren Sie am Oberteil des Aufbaugeschüsses eine der angedeuteten Öffnungen auf
  - Brechen Sie zum Verlegen der Kabel am Unterteil des Aufbaugeschüsses eine der vorbereiteten Öffnungen aus.
  - Verwenden Sie zur Abdichtung und Zugentlastung eine Stopfbuchsenverschraubung M20 aus Kunststoff.
  - Achten Sie darauf, dass die im Gehäuse verbauten Kontaktblöcke sachgemäß angeschlossen sind, so dass beim bestimmungsgemäßen Gebrauch die Anforderungen für ein schutzisoliertes Gehäuse bezüglich Luft- und Kriechstrecken eingehalten werden.

### Preparing for operation

- The wiring is connected to the contact block via fixed terminals with a screw connection.
- Version with an enclosure:
  - **Only on PIT es1.13, PIT es2.13, PIT es3.13, PIT es5.13 illuminated actuators:** break out one of the holes indicated on the upper part of the surface mount housing
  - Break out one of the pre-prepared openings on the lower part of the enclosure for routing of the cable.
  - Use a plastic M20 stuffing box connection for sealing and strain relief.
  - Make sure that the contact blocks which are installed in the enclosure are properly connected, so that - when the unit is used correctly - the requirements with regard to airgap creepage are satisfied for an enclosure with protective insulation.

### Mise en route

- Le raccordement du bloc de contacts est réalisé par des bornes fixes avec raccordement à vis
- Version avec boîtier de montage :
  - **Uniquement pour les actionneurs éclairés PIT es1.13, PIT es2.13, PIT es3.13, PIT es5.13 :** Sur la partie supérieure du boîtier de montage, percer l'un des trous prédéfinis
  - Briser l'une des ouvertures prédécoupées dans la partie inférieure du boîtier de montage, pour passer le câble.
  - Pour assurer l'étanchéité et le délestage de traction, utiliser un raccord passe-câble M20 en plastique.
  - Veiller au raccordement conforme des blocs de contacts montés dans le boîtier, de sorte à assurer le respect des prescriptions applicables à un boîtier d'isolation en ce qui concerne les distances d'isolement et les lignes de fuite dans le cas d'une utilisation conforme.

## Kontaktblöcke

Die Kontaktblock-Sets werden vormontiert in einer Halterung geliefert.

**Bei beleuchteten Betätigern PIT es 1.13, PIT es2.13, PIT es3.13, PIT es5.13 muss auch der Beleuchtungs-Kontaktblock an der Halterung befestigt werden.**



### Wichtig!

Beachten Sie bei Demontage und erneutem Zusammenstecken der einzelnen Kontaktblöcke: Die Stößel der äußeren Kontaktblöcke müssen nach innen gerichtet sein, so dass sich beim Aufstecken der Halterung alle Stößel innerhalb des Rings befinden (siehe Fig. 4).

## Contact blocks

The contact block sets are supplied pre-assembled in a retainer.

**With the illuminated actuators PIT es1.13, PIT es2.13, PIT es3.13, PIT es5.13, the illuminating contact block must also be attached to the bracket.**



### Notice!

Please note the following when dismantling and reconnecting the individual contact blocks: The slides of the outer contact blocks must be pointing inwards, so that all of the slides are within the ring when the retainer is pushed on (see Fig. 4).

## Blocs de contacts

Les ensembles de blocs de contacts sont livrés prémontés dans un support.

**Pour les actionneurs éclairés PIT es1.13, PIT es2.13, PIT es3.13, PIT es5.13 il faut également fixer le bloc de contact d'éclairage sur le support.**



### Important !

Lors du démontage et du réassemblage des blocs de contacts, respecter la précaution suivante : les poussoirs des blocs de contacts externes doivent être orientés vers l'intérieur, de telle sorte qu'ils se trouvent tous à l'intérieur de l'anneau lors du montage du support (voir Fig. 4).

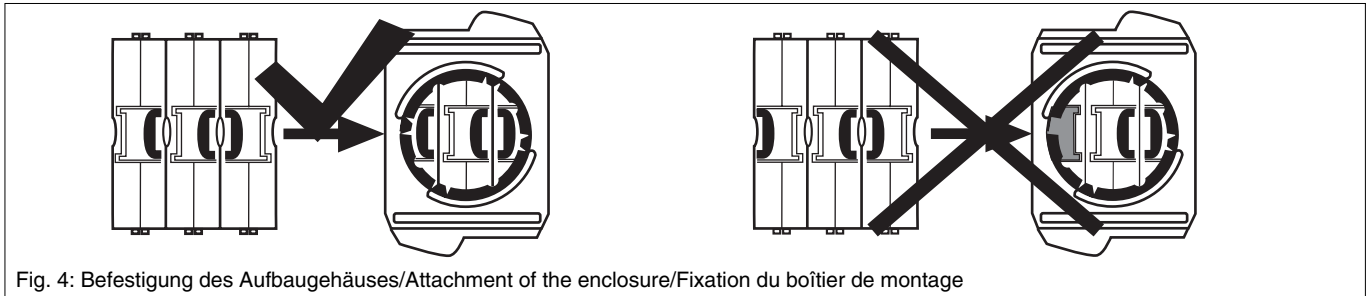


Fig. 4: Befestigung des Aufbaugesäßes/Attachment of the enclosure/Fixation du boîtier de montage

PIT esb1.1  
PIT es safe contact block

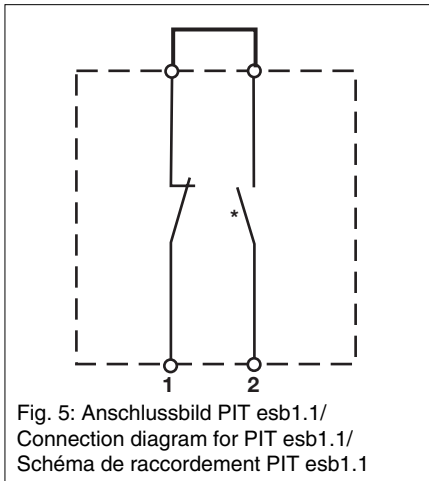


Fig. 5: Anschlussbild PIT esb1.1/  
Connection diagram for PIT esb1.1/  
Schéma de raccordement PIT esb1.1

PIT esb1.2  
PIT es safe contact block

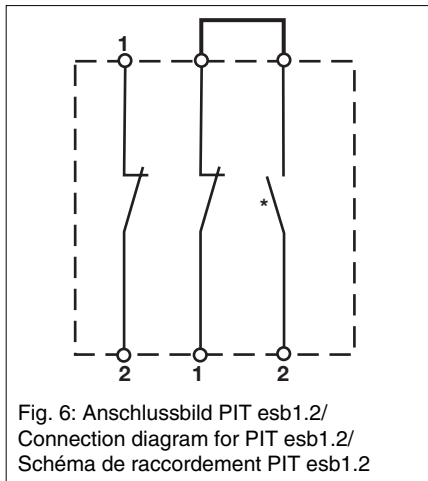


Fig. 6: Anschlussbild PIT esb1.2/  
Connection diagram for PIT esb1.2/  
Schéma de raccordement PIT esb1.2

PIT esb1.3  
PIT es safe contact block

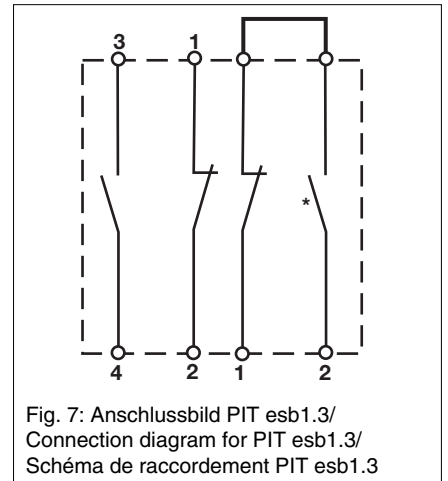


Fig. 7: Anschlussbild PIT esb1.3/  
Connection diagram for PIT esb1.3/  
Schéma de raccordement PIT esb1.3

PIT esb1.4  
PIT es safe contact block

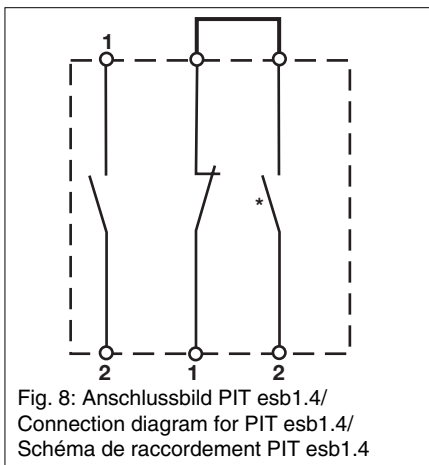


Fig. 8: Anschlussbild PIT esb1.4/  
Connection diagram for PIT esb1.4/  
Schéma de raccordement PIT esb1.4

PIT esb2.1  
PIT es contact block

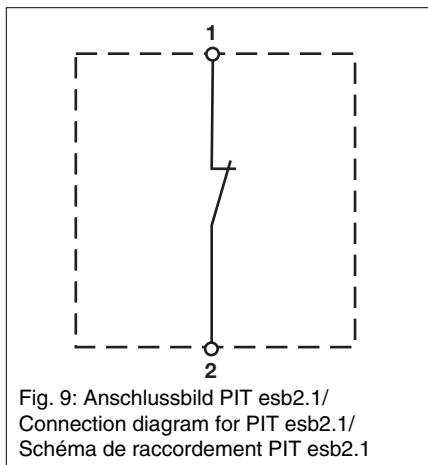


Fig. 9: Anschlussbild PIT esb2.1/  
Connection diagram for PIT esb2.1/  
Schéma de raccordement PIT esb2.1

PIT esb2.2  
PIT es contact block

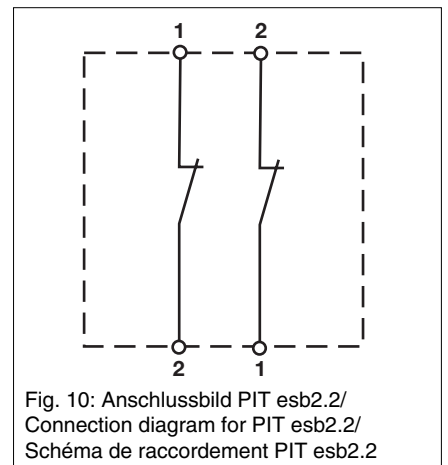


Fig. 10: Anschlussbild PIT esb2.2/  
Connection diagram for PIT esb2.2/  
Schéma de raccordement PIT esb2.2

PIT es2.3  
PIT es contact block

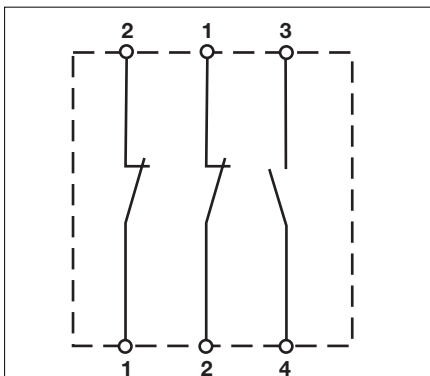


Fig. 11: Anschlussbild PIT esb2.3/  
Connection diagram for PIT esb2.3/Schéma  
de raccordement PIT esb2.3

\* Die Kontakte sind bei aufgeschnapptem Betätiger geschlossen



**Wichtig**

Die Kontaktblock-Sets **PIT esb1.2**, **PIT esb1.4** und **PIT esb2.3** können nicht mit einem beleuchteten Betätiger **PIT es 1.13**, **PIT es2.13**, **PIT es3.13**, **PIT es5.13** verwendet werden!

PIT es2.4  
PIT es contact block

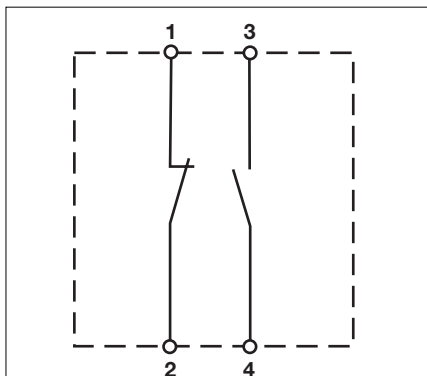


Fig. 12: Anschlussbild PIT esb2.4/  
Connection diagram for PIT esb2.4/Schéma  
de raccordement PIT esb2.4

\* The contacts are closed when the actuator is snapped in place.



**Notice!**

Contact blocks **PIT esb1.2**, **PIT esb1.4** and **PIT esb2.3** cannot be used with an illuminated actuator **PIT es 1.13**, **PIT es2.13**, **PIT es3.13**, **PIT es5.13**!

\* Les contacts sont fermés lorsque la tête de commande est en place



**Important !**

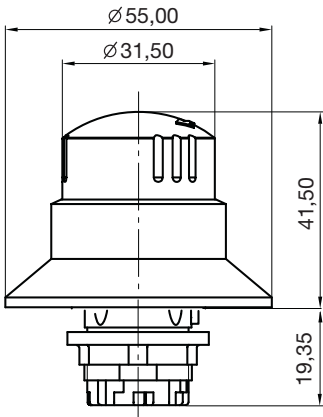
Les blocs de contacts **PIT esb1.2**, **PIT esb1.4** et **PIT esb2.3** ne peuvent pas être utilisés avec un actionneur éclairé **PIT es 1.13**, **PIT es2.13**, **PIT es3.13**, **PIT es5.13** !

## Technische Daten/Technical Data/Caractéristiques techniques

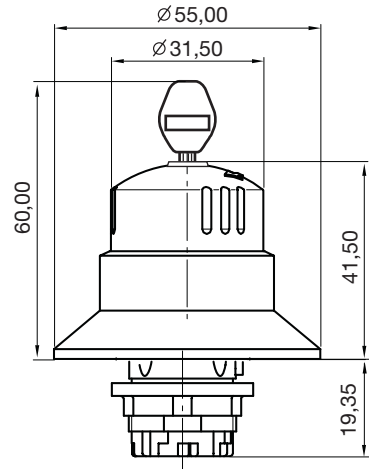
<b>NOT-AUS Kontaktblöcke PIT esb/E-STOP contact blocks PIT esb/Blocs de contacts d'AU PIT esb</b>	
Min. Spannung/Strom/Min. voltage/current/Tension/courant mini	5 V / 1 mA
Durchgangswiderstand/Volume resistance/Résistance transversale	< 20mOhm
Prellzeit/Bounce time/Temps de rebondissement	< 9 ms
Kontaktmaterial/Contact material/Matériau des contacts	Hartsilber/Hard silver/Argent dur Ag/Ni
Gebrauchskategorie nach/Utilisation category in accordance with/Catégorie d'utilisation selon EN 60947-4-1	PIT esb 1....: AC15 A 600; DC13 Q 600 PIT esb 2....: AC15 A 300; DC13 Q 300
Bemessungsisolationsspannung Ui/Rated insulation voltage Ui/Tension d'isolement assignée Ui	PIT esb 1....: 600 V AC/DC PIT esb 2....: 300 V AC/DC
Bemessungsbetriebsspannung Ue/Bemessungsbetriebsstrom Ie/ Rated operating voltage Ue/rated operating current Ie/ Tension de service assignée Ue/Courant de service assigné Ie	250 V AC (3A), 24 V DC (2A)
Schaltvermögen/Switching capability/Caractéristiques de commutation	10 Ie
Thermischer Dauerstrom Ith/Thermal continuous current Ith/Courant thermique permanent Ith	16 A
Kontakte/Contacts/Contacts	
PIT esb1.1	1 Ö/S/1 NC/NO/1 O/F
PIT esb1.2	1 Ö/S, 1 Ö/1 NC/NO, 1 NC/1 O/F, 1 O
PIT esb1.3	1 Ö/S, 1 Ö, 1 S/1 NC/NO, 1 NC, 1 NO/ 1 O/F, 1 O, 1 F
PIT esb1.4	1 Ö/S, 1S/1 NC/NO, 1 NO/1 O/F, 1 F
PIT esb2.1	1 Ö/1 NC/1 O
PIT esb2.2	2 Ö/2 NC/2 O
PIT esb2.3	2 Ö, 1 S/2 NC, 1 NO/2 O, 1 F
PIT esb2.4	1Ö, 1S/1 NC, 1 NO/1 O, 1 F
Anschluss/Connection/Raccordement	Schraubanschluss 2 x 2,5 mm <sup>2</sup> /Screw connection 2 x 2.5 mm <sup>2</sup> /Raccordement par vis 2 x 2,5 mm <sup>2</sup>
Mechanische Lebensdauer/Mechanical life/Durée de vie mécanique	1 Mio. Schaltspiele/1 million switching cycles/1 millions de manœuvres
Elektrische Lebensdauer/Electrical life/Durée de vie électrique	1 Mio. Betätigungen (bei Nennlast)/1 million operations (at rated load)/1 million de manœuvres (sous charge nominale)
Abmessungen (H x B x T)/Dimensions (H x W x D)/Dimensions (H x l x P)	43,6 x 37,0 x 27,0 mm
<b>Betätiger PIT es/Actuator PIT es/Actionneur PIT es</b>	
Schutzart/Protection type/Indice de protection	IP65 PIT es1.15: IP69K
Lebensdauer/Service life/Durée de vie	≥ 50 000 Betätigungen/50,000 operations/ 50 000 manœuvres
Abmessungen (H x B x T)/Dimensions (H x W x D)/Dimensions (H x l x P)	41,5 x 55,0 x 55,0 mm
<b>LED Ringbeleuchtung PIT es1.13, PIT es2.13, PIT es3.13, PIT es5.13/LED ring illumination PIT es1.13, PIT es2.13, PIT es3.13, PIT es5.13/LED d'éclairage de l'anneau des PIT es1.13 et PIT es2.13, PIT es3.13, PIT es5.13</b>	
Betriebstemperatur/Operating temperature/Température de service	-30 ...+70 °C
Versorgungsspannung/Supply voltage/Tension d'alimentation	12 ... 30 V AC/DC
Betriebsstrom/Operating current/Courant de service	4 ... 22 mA
Anschluss/Connection/Raccordement	Schraubanschluss 2 x 2,5 mm <sup>2</sup> /Screw connection 2 x 2.5 mm <sup>2</sup> /Raccordement par vis 2 x 2,5 mm <sup>2</sup>
Anzugsdrehmoment/Torque setting/Couple de serrage	max. 1,2Nm
<b>NOT-AUS box/E-STOP box /Boîtier d'AU</b>	
Schutzart/Protection type/Indice de protection	IP65
Abmessungen (H x B x T)/Dimensions (H x W x D)/Dimensions (H x l x P)	61,5 x 72,0 x 72,0 mm
<b>Allgemeine Daten/General Data/Caractéristiques générales</b>	
Soweit nicht abweichend zu den gerätespezifischen technischen Daten beschrieben./Unless stated otherwise in the technical details for the specific unit./Valable dans la mesure où les caractéristiques techniques spécifiques aux appareils ne divergent pas.	
Lagertemperatur/Storage temperature/Température de stockage	-50 ... +85 °C
Betriebstemperatur/Operating temperature/Température de service	-30 ... +85 °C
Einbaulage/Mounting position/Position de montage	beliebig/any status/Au choix

Abmessungen in mm/Dimensions in mm/Dimensions en mm

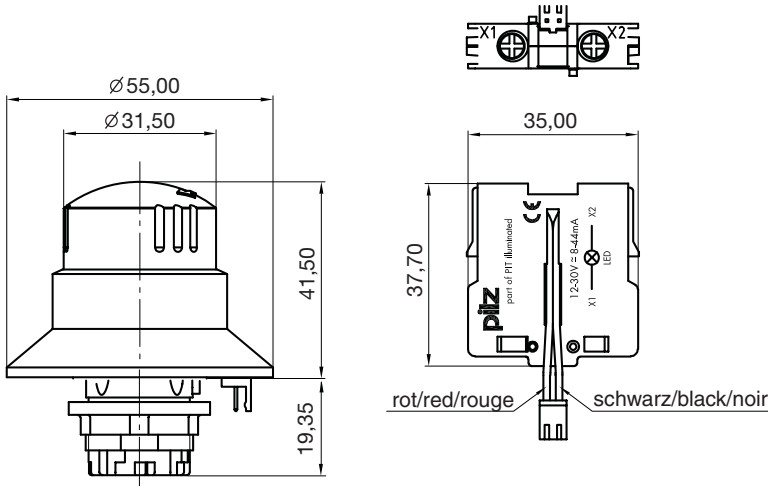
**Standardbetätiger/Standard actuator /Actionneur standard  
(PIT es1.11, PIT es2.11, PIT es3.11)**



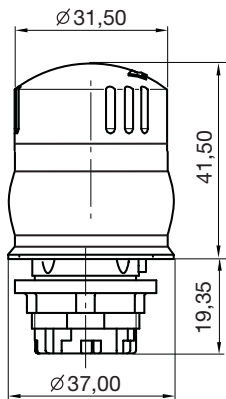
**Betätiger mit Schlüsselentriegelung/Actuator with key-release/  
Actionneur avec déverrouillage à clé  
(PIT es1.12, PIT es2.12)**



**Betätiger mit Beleuchtung/Illuminated actuator/Actionneur avec éclairage  
(PIT es1.13, PIT es2.13, PIT es3.13)**

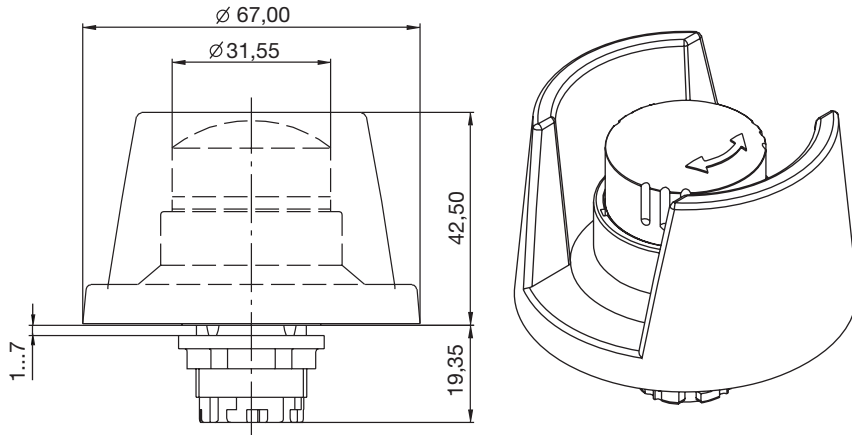


**Betätiger für den hygienekritischen Bereich PIT es1.15/  
Actuator for hygiene critical areas PIT es1.15/  
Actionneur pour le secteur de l'hygiène PIT es1.15**

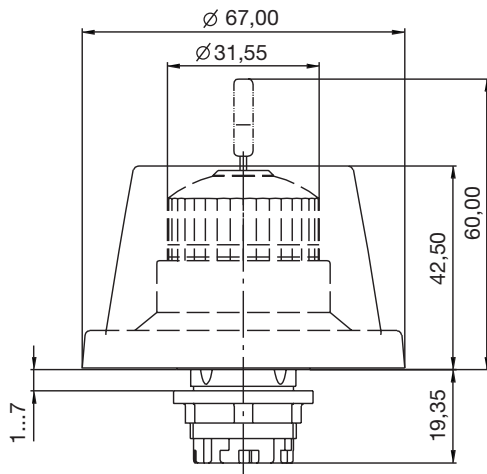




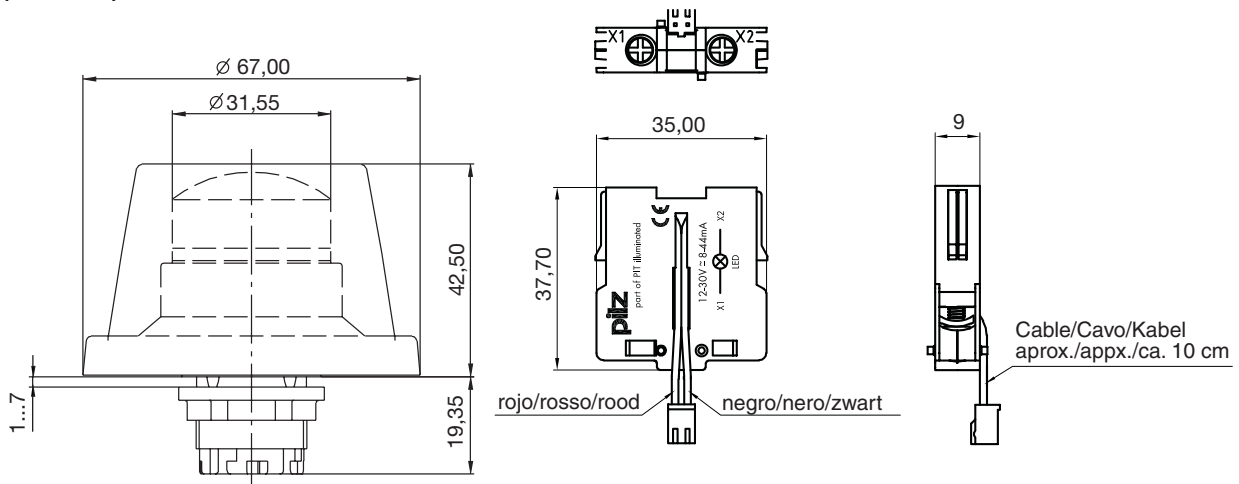
**Standardbetätiger mit Schutzkragen/Standard actuator with protective collar/  
Actionneur standard avec collet de protection  
(PIT es5.11)**



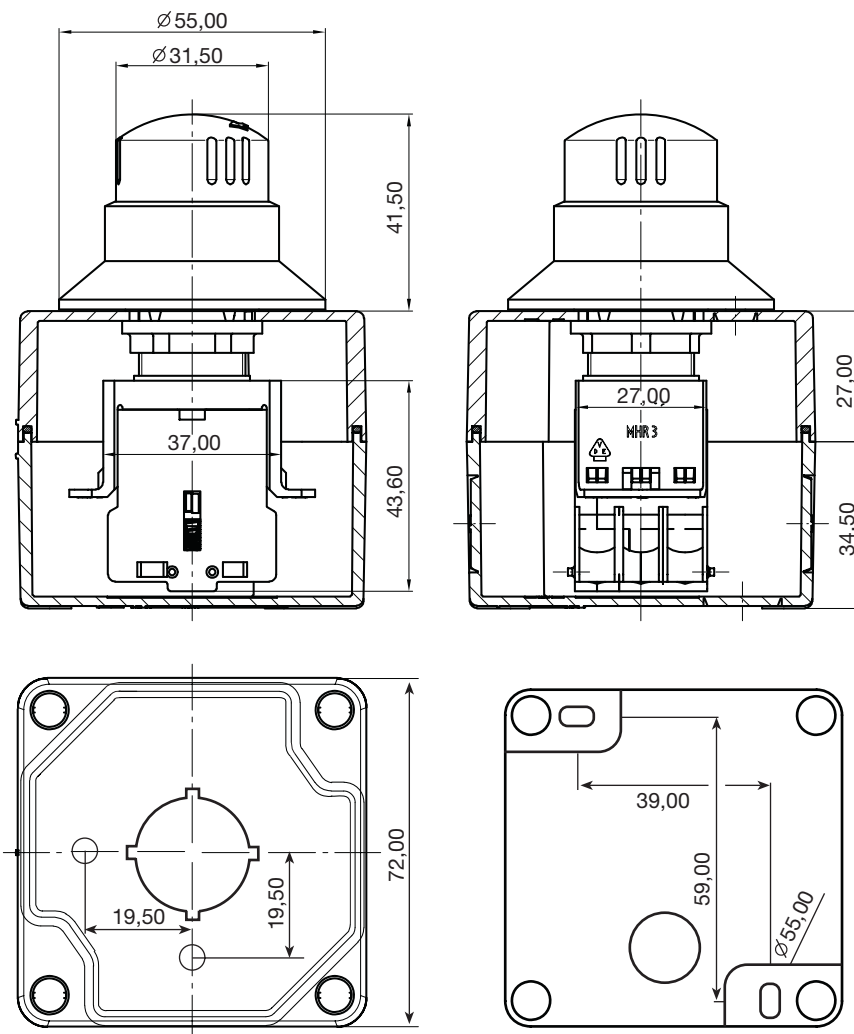
**Betätiger mit Schlüsselenriegelung und Schutzkragen/Actuator with protective  
collar and key-release/Actionneur avec collet de protection et déverrouillage à clé  
(PIT es5.12)**



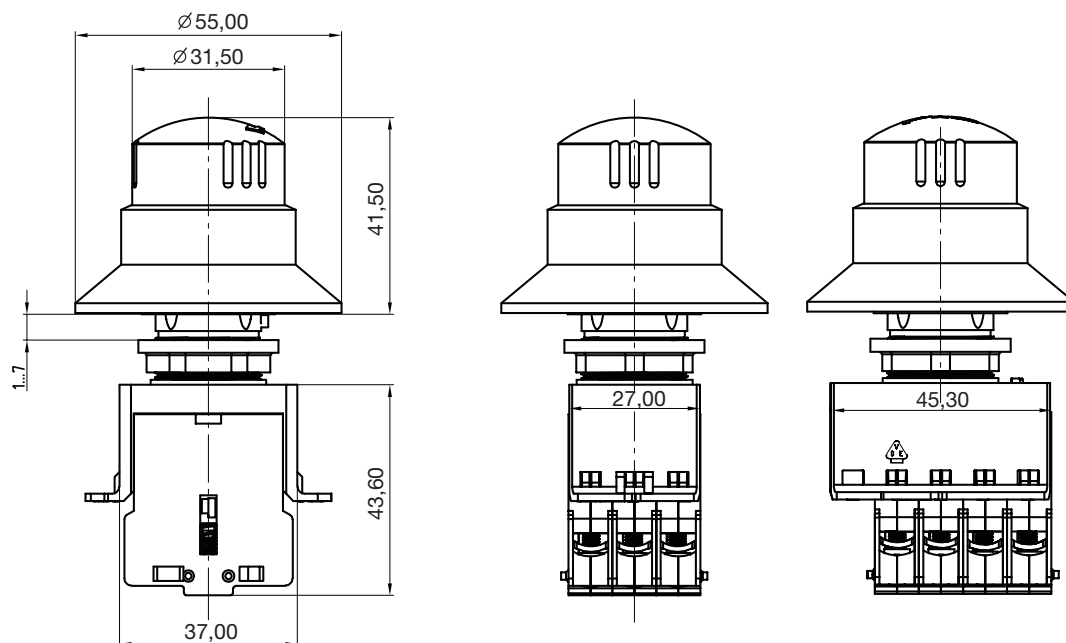
**Betätiger mit Beleuchtung und Schutzkragen/Illuminated actuator with protective  
collar/Actionneur avec éclairage et collet de protection  
(PIT es5.13)**



**Aufbauversion mit Standardbetätiger PIT es1.11, PIT es2.11, PIT es3.11/PIT es1.11, PIT es2.11, PIT es3.11 surface mount version/Version en applique PIT es1.11, PIT es2.11, PIT es3.11**

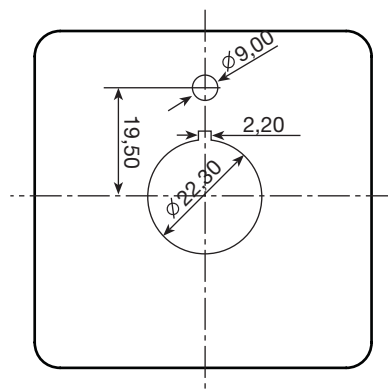
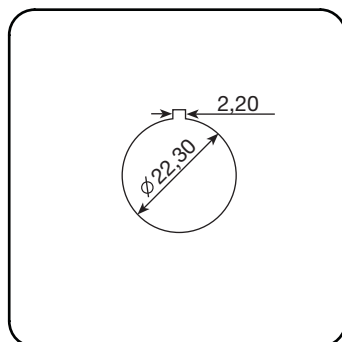


**Einbauversion mit Standard- Betätiger PIT es1.11, PIT es2.11, PIT es3.11/PIT es1.11, PIT es2.11, PIT es3.11 panel mount version/Version encastrée PIT es1.11, PIT es2.11, PIT es3.11**



Öffnung(en) in der Einbauplatte/Panel  
opening/Découpe dans la platine de  
montage

Nur für beleuchtete Betätiger PIT es 1.13,  
PIT es 2.13, PIT es3.13, PIT es5.13/Only on  
PIT es1.13, PIT es2.13, PIT es3.13, PIT  
es5.13 illuminated actuators/ Uniquement  
pour les actionneurs éclairés PIT es1.13 et  
PIT es2.13, PIT es3.13, PIT es5.13



**Bestelldaten NOT-AUS Set/Order references for the E-STOP set/Références de commande d'un ensemble d'AU**

Typ/Type/Type/	Merkmale/Features/Caractéristiques/	Best.-Nr./Order no./Référence
SET1.1	Einbauversion/Panel mount version/Version encastrée	400 410
SET1.2	Einbauversion/Panel mount version/Version encastrée	400 411
SET2.1	Aufbauversion/Surface mount version/Version en applique	400 420
SET2.2	Aufbauversion/Surface mount version/Version en applique	400 421
SET3.1	Einbauversion/Panel mount version/Version encastrée	400 510
SET3.2	Einbauversion/Panel mount version/Version encastrée	400 511
SET4.1	Aufbauversion/Surface mount version/Version en applique	400 520
SET4.2	Aufbauversion/Surface mount version/Version en applique	400 521

**Bestelldaten einzelne Kontaktblöcke/Order references for the E-STOP contact block-sets/Références de commande des blocs de contacts d'AU**

Typ/Type/Type/	Merkmale/Features/Caractéristiques/	Best.-Nr./Order no./Référence
PIT esc1	PIT es safe contact block	400 315
PIT esc2	PIT es contact block	400 320
PIT esc3	PIT es contact block	400 310

**Bestelldaten Kontaktblock-Halterungen/Order references for the E-STOP set/Références de commande d'un ensemble d'AU**

Typ/Type/Type/	Merkmale/Features/Caractéristiques/	Best.-Nr./Order no./Référence
PIT MHR3	3 Steckplätze/3 slots/3 emplacements	400 330
PIT MHR5	5 Steckplätze/3 slots/3 emplacements	400 340

**Bestelldaten Kontaktblock-Sets/Order references for the E-STOP contact block-sets/Références de commande des blocs de contacts d'AU**

Typ/Type/Type	Merkmale/Features/Caractéristiques	Best.-Nr./Order no./Référence
PIT esb1.1	PIT es safe contact block	400 305
PIT esb1.2	PIT es safe contact block	400 301
PIT esb1.3	PIT es safe contact block	400 304
PIT esb1.4	PIT es safe contact block	400 306
PIT esb2.1	PIT es contact block	400 300
PIT esb2.2	PIT es contact block	400 302
PIT esb2.3	PIT es contact block	400 303
PIT esb2.4	PIT es contact block	400 307

**Bestelldaten PIT es box/Order references for the E-STOP box/Références de commande du boîtier d'AU**

Typ/Type/Type	Merkmale/Features/Caractéristiques	Best.-Nr./Order no./Référence
PIT es box		400 200

**Bestelldaten Betätiger/Order references for the E-STOP actuator/Références de commande de la tête de commande d'AU**

Typ/Type/Type	Merkmale/Features/Caractéristiques	Best.-Nr./Order no./Référence
PIT es1.11	Standardbetätiger, rot/Standard actuator, red/ Actionneur standard, rouge	400 100
PIT es1.12	Betätiger mit Schlüssellentriegelung, rot/Actuator with key-release, red/Actionneur avec déverrouillage à clé, rouge	400 101
PIT es1.13	Beleuchteter Betätiger, rot/Illuminated actuator, red/ Actionneur avec éclairage, rouge	400 102
PIT es1.15	Betätiger für den hygienekritischen Bereich, rot/Actuator for hygiene critical areas, red/Actionneur pour le secteur de l'hygiène, rouge	400 104
PIT es2.11	Standardbetätiger, schwarz/Standard actuator, black/ Actionneur standard, noir	400 110
PIT es2.12	Betätiger mit Schlüssellentriegelung, schwarz/Actuator with key-release, black/Actionneur avec déverrouillage à clé, noir	400 111
PIT es2.13	Beleuchteter Betätiger, schwarz/Illuminated actuator, black/ Actionneur avec éclairage, noir	400 112
PIT es3.11*	Standardbetätiger, rot/Standard actuator, red/Actionneur standard, rouge	400 500
PIT es3.13*	Beleuchteter Betätiger, rot/Illuminated actuator, red/ Actionneur avec éclairage, rouge	400 502
PIT es3.15*	Betätiger für den hygienekritischen Bereich, rot/Actuator for hygiene critical areas, red/Actionneur pour le secteur de l'hygiène, rouge	400 504
PIT es5.11*	Standardbetätiger, rot, mit Schutzkragen/Standard actuator, red, with protective collar/Actionneur standard, rouge, avec collet de protection	400 600
PIT es5.12*	Betätiger mit Schlüssellentriegelung, rot, mit Schutzkragen/ Actuator with key-release, red, with protective collar/ Actionneur avec déverrouillage par clé, rouge, avec collet de protection	400 601
PIT es5.13*	Beleuchteter Betätiger, rot mit Schutzkragen/Illuminated actuator, red, with protective collar/Actionneur lumineux, rouge avec collet de protection	400 602

\*ohne Pilz-Aufdruck auf dem Betätiger

\*no pilz inscription

\*sans logo Pilz

▶ **A** Pilz Ges.m.b.H., © 01 7986263-0, Fax: 01 7986264, E-Mail: pilz@pilz.at ▶ **AUS** Pilz Australia, © 03 95446300, Fax: 03 95446311, E-Mail: safety@pilz.com.au ▶ **B** ▶ **L** Pilz Belgium, © 09 3217570, Fax: 09 3217571, E-Mail: info@pilz.be ▶ **BR** Pilz do Brasil, © 11 4337-1241, Fax: 11 4337-1242, E-Mail: pilz@pilzbr.com.br ▶ **CH** Pilz Industrieelektronik GmbH, © 062 88979-30, Fax: 062 88979-40, E-Mail: pilz@pilz.ch ▶ **DK** Pilz Skandinavien K/S, © 74436332, Fax: 74436342, E-Mail: pilz@pilz.dk ▶ **E** Pilz Industrieelektronik S.L., © 938497433, Fax: 938497544, E-Mail: pilz@pilz.es ▶ **F** Pilz France Electronic, © 03 88104000, Fax: 03 88108000, E-Mail: siege@pilz-france.fr ▶ **FIN** Pilz Skandinavien K/S, © 09 27093700, Fax: 09 27093709, E-Mail: pilz.fi@pilz.dk ▶ **GB** Pilz Automation Technology, © 01536 460766, Fax: 01536 460866, E-Mail: sales@pilz.co.uk ▶ **I** Pilz Italia Srl, © 031 789511, Fax: 031 789555, E-Mail: info@pilz.it ▶ **IRL** Pilz Ireland Industrial Automation, © 021 4346535, Fax: 021 4804994, E-Mail: sales@pilz.ie ▶ **J** Pilz Japan Co., Ltd., © 045 471-2281, Fax: 045 471-2283, E-Mail: pilz@pilz.co.jp ▶ **MEX** Pilz de Mexico, S. de R.L. de C.V., © 55 5572 1300, Fax: 55 5572 4194, E-Mail: info@mx.pilz.com ▶ **NL** Pilz Nederland, © 0347 320477, Fax: 0347 320485, E-Mail: info@pilz.nl ▶ **NZ** Pilz New Zealand, © 09- 6345-350, Fax: 09-6345-352, E-Mail: t.catterson@pilz.co.nz ▶ **P** Pilz Industrieelektronik S.L., © 229407594, Fax: 229407595, E-Mail: pilz@pilz.es ▶ **PRC** Pilz China Representative Office, © 021 62494658, Fax: 021 62491300, E-Mail: sales@pilz.com.cn ▶ **ROK** Pilz Korea, © 031 8159541, Fax: 031 8159542, E-Mail: info@pilzkorea.co.kr ▶ **SE** Pilz Skandinavien K/S, © 0300 13990, Fax: 0300 30740, E-Mail: pilz.se@pilz.dk ▶ **TR** Pilz Elektronik Güvenlik Ürünleri ve Hizmetleri Tic. Ltd. Şti., © 0224 2360180, Fax: 0224 2360184, E-Mail: pilz.tr@pilz.de ▶ **USA** Pilz Automation Safety L.P., © 734 354-0272, Fax: 734 354-3355, E-Mail: info@pilzusa.com

▶ www www.pilz.com

 ▶ **D** Pilz GmbH & Co. KG, Sichere Automation, Felix-Wankel-Straße 2, 73760 Ostfildern, Deutschland, © +49 711 3409-0, Fax: +49 711 3409-133, E-Mail: pilz.gmbh@pilz.de

- ▶ **E** Instrucciones de uso
- ▶ **I** Istruzioni per l'uso
- ▶ **NL** Gebruiksaanwijzing



### ⚠ Prescripciones de seguridad

- El dispositivo tiene que ser instalado y puesto en funcionamiento exclusivamente por personas que estén familiarizadas tanto con estas instrucciones de uso como con las prescripciones vigentes relativas a la seguridad en el trabajo y a la prevención de accidentes. Hay que observar tanto las prescripciones VDE como las prescripciones locales, especialmente en lo que se refiere a las medidas de protección.

### Campo de aplicación adecuado

El **PIT es** está concebido para ser empleado en circuitos de seguridad según IEC/EN 60947-5-1, IEC/EN 60947-5-5 y EN 418.

### Homologaciones



### Descripción del dispositivo

Los **PIT es** son pulsadores de parada de emergencia y pulsadores de parada.

**Los pulsadores de parada de emergencia PIT es** sirven para desconectar máquinas y partes de instalaciones y reducir o evitar peligros potenciales o existentes para personas y desperfectos en la máquina o el material de trabajo.

**Los pulsadores de parada PIT es** sirven para desconectar por zonas partes de máquinas o instalaciones con vistas, por ejemplo, a realizar trabajos de mantenimiento.

Los pulsadores pueden pedirse en formato modular o como sets montados:

#### Módulos:

- **Accionadores**
  - Accionador de parada de emergencia (rojo)
    - PIT es1.11 (accionador estándar)
    - PIT es3.11 (accionador estándar sin logo Pilz)
    - PIT es5.11 (accionador estándar con collar protector sin logo Pilz)
    - PIT es1.12 (accionador con desenclavamiento por llave)
    - PIT es5.12 (accionador con collar protector y desenclavamiento por llave)
    - PIT es1.13 (accionador iluminado)
    - PIT es3.13 (accionador iluminado sin logo Pilz)
    - PIT es5.13 (accionador iluminado con collar protector sin logo Pilz)
    - PIT es1.15 (accionador para la zona crítica en términos de higiene)
    - PIT es3.15 (accionador para la zona crítica en términos de higiene sin logo Pilz)
  - Accionador de STOP (negro, para la desconexión por zonas)
    - PIT es2.11 (accionador estándar)
    - PIT es2.12 (accionador con desenclavamiento por llave)
    - PIT es2.13 (accionador iluminado)

### ⚠ Norme di sicurezza

- Il dispositivo può venire installato e messo in funzione solo da persone che hanno acquisito familiarità con le presenti istruzioni per l'uso e le disposizioni vigenti in materia di sicurezza di lavoro e antinfortunistica. Osservare le disposizioni della VDE nonché le norme locali, soprattutto per quanto riguarda le misure preventive di protezione.

### Uso previsto

Il **PIT es** è destinato all'impiego in circuiti elettrici di sicurezza secondo la norma IEC/EN 60947-5-1, IEC/EN 60947-5-5 ed EN 418.

### Omologazioni



### Descrizione del dispositivo

I **PIT es** sono pulsanti di arresto di emergenza e di stop.

**I pulsanti di arresto di emergenza PIT es** gestiscono la disattivazione di macchine e parti di impianti per ridurre al minimo o evitare qualsiasi pericolo esistente o possibile per persone, danni alle macchine o ai macchinari in genere.

**I pulsanti PITes stop** garantiscono la disattivazione a zona/area di macchine o parti di impianto, ad es. in occasione di lavori di manutenzione.

E' possibile ordinare sia pulsanti componibili in maniera modulare, sia set di pulsanti premontati:

#### Moduli:

- **Attuatori**
  - Attuatori di arresto di emergenza (rossi)
    - PIT es1.11 (attuatori standard)
    - PIT es3.11 (attuatori standard senza scritta Pilz)
    - PIT es5.11 (attuatori standard con collare di protezione senza scritta Pilz)
    - PIT es1.12 (attuatori con sblocco a chiave)
    - PIT es5.12 (attuatori con collare di protezione e sblocco a chiave)
    - PIT es1.13 (attuatori illuminati)
    - PIT es3.13 (attuatori illuminati senza scritta Pilz)
    - PIT es5.13 (attuatori illuminati con collare di protezione senza scritta Pilz)
    - PIT es1.15 (attuatori per applicazioni con elevati requisiti igienici)
    - PIT es3.15 (attuatori per applicazioni con elevati requisiti igienici senza scritta Pilz)
  - attuatori di stop (neri, per la disattivazione a zona/area)
    - PIT es2.11 (attuatori standard)
    - PIT es2.12 (attuatori con sblocco a chiave)
    - PIT es2.13 (attuatori illuminati)

### ⚠ Veiligheidsvoorschriften

- Het apparaat mag uitsluitend worden geïnstalleerd en in bedrijf genomen door personen die vertrouwd zijn met deze gebruiksaanwijzing en met de geldende voorschriften op het gebied van arbeidsveiligheid en ongevallenpreventie. Neemt u de van toepassing zijnde Europese richtlijnen en de plaatselijke voorschriften in acht, in het bijzonder m.b.t. veiligheidsmaatregelen.

### Gebruik volgens de voorschriften

De noodstopknop is bestemd voor gebruik in veiligheidscircuits volgens IEC/EN 60947-5-1, IEC/EN 60947-5-5 en EN 418.

### Goedkeuringen



### Apparaatbeschrijving

De **PIT es** zijn noodstopknoppen en stopknoppen.

**De PIT es noodstopknoppen** dienen voor het afschakelen van machines en installaties om dreigende of ontstane gevaren voor mensen en beschadiging van de machine of het werk materiaal te beperken of te voorkomen.

**De PIT es stopknoppen** dienen voor de bereikafschakeling van gedeeltes van machines en installaties, b.v. voor onderhoudswerkzaamheden.

De knoppen kunnen modulair worden samengesteld of als voorgemonteerde sets worden besteld:

#### Module:

- **Bedienpen**
  - Noodstopknoppen (rood)
    - PIT es1.11 (standaardbedienpen)
    - PIT es3.11 (standaardbedienpen zonder Pilz logo)
    - PIT es5.11 (standaardbedienpen met beschermrand zonder Pilz logo)
    - PIT es1.12 (bedienpen met sleutelontgrendeling)
    - PIT es5.12 (bedienpen met beschermrand en sleutelontgrendeling)
    - PIT es1.13 (verlichte bedienpen)
    - PIT es3.13 (verlichte bedienpen zonder Pilz logo)
    - PIT es5.13 (verlichte bedienpen met beschermrand zonder Pilz logo)
  - Stopknoppen (zwart, voor bereikafschakeling)
    - PIT es2.11 (standaardbedienpen)
    - PIT es2.12 (bedienpen met sleutelontgrendeling)
    - PIT es2.13 (verlichte bedienpen)

• **Caja PARADA DE EMERGENCIA:**

- PIT es box

• **Bloques de contactos:**

PIT es safe contact block para la versión de montaje integrado

- PIT esc1 (1 NC/NA\*)

PIT es safe contact block para la versión de montaje sobre estructuras

- PIT esc2 (1 NC)
- PIT esc3 (1 NA)

• **Soporte bloque de contactos**

- PIT MHR3 (3 ranuras de inserción)
- PIT MHR5 (5 ranuras de inserción)



**¡Importante!**

La borna de conexión para el pulsador iluminado precisa una ranura de inserción, el bloque seguro de contacto PIT esc1 precisa dos ranuras de inserción.

• **Set de bloques de contactos, ya montados con soporte**

PIT es safe contact block para la versión de montaje integrado

- PIT esb1.1 (1 NC/NA\*)
- PIT esb1.2 (1 NC/NA\*, 1 NC)
- PIT esb1.3 (1 NC/NA\*, 1 NC, 1 NA)
- PIT esb1.4 (1 NC/NA\*, 1 NA)

PIT es safe contact block para la versión de montaje sobre estructuras

- PIT esb2.1 (1 NC)
- PIT esb2.2 (2 NC)
- PIT esb2.3 (2 NC, 1 NA)
- PIT esb2.4 (1 NC, 1 NA)

\* bloque de contactos seguro, véanse los esquemas de conexiones en las figuras 5 a 7

**Sets de PARADA DE EMERGENCIA montados en fábrica:**

• SET 1.1:

- Accionador de PARADA DE EMERGENCIA PIT es1.11
- Bloque de contactos PIT esb1.2

• SET 1.2:

- Accionador de PARADA DE EMERGENCIA PIT es1.11
- Bloque de contactos PIT esb1.3

• SET 2.1:

- Accionador de PARADA DE EMERGENCIA PIT es1.11
- Caja de PARADA DE EMERGENCIA: PIT es box
- Bloque de contactos PIT esb2.2

• SET 2.2:

- Accionador de PARADA DE EMERGENCIA PIT es1.11
- Caja de PARADA DE EMERGENCIA: PIT es box
- Bloque de contactos PIT esb2.3

• SET 3.1:

- Accionador de PARADA DE EMERGENCIA PIT es3.11
- Bloque de contactos PIT esb1.2

• SET 3.2:

- Accionador de PARADA DE EMERGENCIA PIT es3.11
- Bloque de contactos PIT esb1.3

• SET 4.1:

- Accionador de PARADA DE EMERGENCIA PIT es3.11
- Caja de PARADA DE EMERGENCIA: PIT es box
- Bloque de contactos PIT esb2.2

• SET 4.2:

- Accionador de PARADA DE EMERGENCIA PIT es3.11
- Caja de PARADA DE EMERGENCIA: PIT es box
- Bloque de contactos PIT esb2.3

• **Box ARRESTO DI EMERGENZA:**

- PIT es box

• **Moduli di contatto:**

PIT es safe contact block per versione frontequadro

- PIT esc1 (1 NC/NA\*)

PIT es safe contact block per versione frontequadro

- PIT esc2 (1 NC)
- PIT esc3 (1 NA)

• **Soporte del bloque**

- MHR3 (3 slot)
- MHR5 (5 slot)



**Importante!**

1 morsetti di collegamento dell'attuatore illuminato occupano uno slot, il blocco dei contatti di sicurezza PIT escl occupa 2 slot.

• **Set dei blocchi dei contatti, premontati con holder**

PIT es safe contact block per versione frontequadro

- PIT esb1.1 (1 contatto NC/NA\*)
- PIT esb1.2 (1 contatto NC/NA\*, 1 contatto NC)
- PIT esb1.3 (1 contatto NC/NA\*, 1 contatto NC, 1 contatto NA)
- PIT esb1.4 (1 contatto NC/NA\*, 1 contatto NA)

PIT es safe contact block per versione frontequadro

- PIT esb2.1 (1 contatto NC)
- PIT esb2.2 (2 contatti NC)
- PIT esb2.3 (2 contatti NC, 1 contatto NA)
- PIT esb2.4 (1 contatto NC, 1 contatto NA)

\* modulo contatti sicuro, vedi schemi di contatto da fig. 5 a fig. 7

**Set ARRESTO DI EMERGENZA**

**premontati:**

• SET1.1:

- Attuatore ARRESTO DI EMERGENZA PIT es1.11
- Modulo contatti PIT esb1.2

• SET1.2:

- Attuatore ARRESTO DI EMERGENZA PIT es1.11
- Modulo contatti PIT esb1.3

• SET2.1:

- Attuatore ARRESTO DI EMERGENZA PIT es1.11
- Box ARRESTO DI EMERGENZA: PIT es box
- Modulo contatti PIT esb2.2

• SET2.2:

- Attuatore ARRESTO DI EMERGENZA PIT es1.11
- Box ARRESTO DI EMERGENZA: PIT es box
- Modulo contatti PIT esb2.3

• SET3.1:

- Attuatore ARRESTO DI EMERGENZA PIT es3.11
- Modulo contatti PIT esb1.2

• SET3.2:

- Attuatore ARRESTO DI EMERGENZA PIT es3.11
- Modulo contatti PIT esb1.3

• SET4.1:

- Attuatore ARRESTO DI EMERGENZA PIT es3.11
- Box ARRESTO DI EMERGENZA: PIT es box
- Modulo contatti PIT esb2.2

• SET4.2:

- Attuatore ARRESTO DI EMERGENZA PIT es3.11
- Box ARRESTO DI EMERGENZA: PIT es box
- Modulo contatti PIT esb2.3

• **Noodstopbox:**

- PIT es box

• **Contactblokken:**

PIT es safe contact block voor de inbouwversie

- PIT esc1 (1 verbreek-/maakcontact\*)

PIT es contact block voor de opbouwversie

- PIT esc2 (1 verbreekcontact)

- PIT esc3 (1 maakcontact)

• **Contactblokhouder**

- MHR3 (3 steekplaatsen)
- MHR5 (5 steekplaatsen)



**Belangrijk!**

De aansluitklemmen voor de verlichte noodstop heeft een steekplaats nodig, het veiligheidscontactblok PIT esc1 heeft 2 steekplaatsen nodig.

• **Contactblok sets, voorgemonteerd met houder**

PIT es safe contact block voor de inbouwversie

- PIT esb1.1 (1 verbreek-/maakcontact\*)
- PIT esb1.2 (1 verbreek-/maakcontact\*, 1 verbreekcontact)
- PIT esb1.3 (1 verbreek-/maakcontact\*, 1 verbreekcontact, 1 maakcontact)
- PIT esb1.4 (1 verbreek-/maakcontact\*, 1 maakcontact)

PIT es contact block voor de opbouwversie

- PIT esb2.1 (1 verbreekcontact)
- PIT esb2.2 (2 verbreekcontacten)
- PIT esb2.3 (2 verbreekcontacten, 1 maakcontact)
- PIT esb2.4 (1 verbreekcontacten, 1 maakcontact)

\* veilig contactblok, zie aansluitschema's afb. 5 t/m afb. 7

**Voorgemonteerde noodstopsets:**

• SET1.1:

- Noodstopknop PIT es1.11
- Contactblok PIT esb1.2

• SET1.2:

- Noodstopknop PIT es1.11
- Contactblok PIT esb1.3

• SET2.1:

- Noodstopknop PIT es1.11
- Noodstopbehuizing: PIT es box
- Contactblok PIT esb2.2

• SET2.2:

- Noodstopknop PIT es1.11
- Noodstopbehuizing: PIT es box
- Contactblok PIT esb2.3

• SET3.1:

- Noodstopknop PIT es3.11
- Contactblok PIT esb1.2

• SET3.2:

- Noodstopknop PIT es3.11
- Contactblok PIT esb1.3

• SET4.1:

- Noodstopknop PIT es3.11
- Noodstopbehuizing: PIT es box
- Contactblok PIT esb2.2

• SET4.2:

- Noodstopknop PIT es3.11
- Noodstopbehuizing: PIT es box
- Contactblok PIT esb2.3

### Características:

- Versión para montaje integrado o para montaje sobre estructuras con carcasa para estructuras de dos piezas (box)
- Desenclavamiento mediante giro en ambas direcciones o desenclavamiento por llave mediante giro a la derecha (PIT es1.12, PIT es2.12)
- Accionadores diversos:
  - accionador estándar
  - accionador con desenclavamiento por llave
  - accionador iluminado
  - accionador para la zona crítica en términos de higiene según DIN EN 1672-2 y GS-FW
  - Accionador con collar protector contra accionamiento accidental
  - accionadores de parada negros o accionadores de parada de emergencia rojos
- Bloques de contactos de seguridad de las categorías 2, 3 ó 4 conectables según EN 954-1

### Montaje

Versión para montaje integrado:

- Introducir el accionador en una abertura de la placa de montaje (véase la figura 2)



#### Atención!

Especialmente para montar el PIT es1.15, utilizar una placa de montaje de superficie lista que garantice la hermeticidad.

- Fijarlo con la tuerca de plástico (entrecaras 26)

#### Sólo para PIT es1.13, PIT es2.13, PIT es3.13, PIT es5.13 accionador iluminado:

- Fijar el "bloque de contactos de iluminación" en el soporte del bloque
- Introducir el cable en una abertura de la placa de montaje (véase fig. 2) y enchufarlo al accionador
- Poner el bloque de contactos en el accionador y bloquearlo girándolo a la derecha

Versión para montaje sobre estructuras:

#### Sólo para PIT es1.13, PIT es2.13, PIT es3.13, PIT es5.13 accionador iluminado:

- Taladrar uno de los agujeros marcados en la parte superior de la carcasa de montaje
- Fijar el «bloque de iluminación» en el soporte del bloque de contactos
- Introducir el cable en la abertura de la parte superior de la carcasa de montaje y enchufarlo al accionador
- Desprender el racor de prensaestopas situado en la parte inferior de la carcasa para estructuras
- Fijar la parte inferior de la carcasa para estructuras con dos tornillos (véase la figura 3)
- Después de realizar el cableado en el bloque de contactos, atornillar la parte superior de la carcasa para estructuras junto con el accionador y el bloque de contactos a la parte inferior de la carcasa para estructuras

### Caratteristiche:

- Versione ad incasso o versione sporgente con custodia a due elementi (box)
- Sblocco mediante rotazione in entrambe le direzioni o sblocco a chiave mediante rotazione a destra (PIT es1.12, PIT es2.12)
- Diversi attuatori:
  - attuatori standard
  - attuatori con sblocco a chiave
  - attuatori illuminati
  - attuatori per applicazioni con elevati requisiti igienici secondo DIN EN 1672-2 e GS-FW
  - Attuatore con collare di protezione contro azionamento involontario
  - attuatori di stop neri o attuatori di arresto di emergenza rossi
- Moduli contatti di sicurezza della cat. 2, 3 o 4 secondo norma EN 954-1 collegabili

### Montaggio

Versione ad incasso:

- Inserire l'attuatore in una apertura della piastra da incasso (vedi fig. 2)



#### Attenzione!

Per il montaggio di PIT es1.15 utilizzare esclusivamente una piastra di montaggio con superficie liscia, per garantire la massima aderenza.

- Fissare con il dado di plastica (apertura chiave 26)

#### Solo per gli attuatori illuminati PIT es1.13, PIT es2.13, PIT es3.13, PIT es5.13:

- fissare il "Blocco di contatto di illuminazione" all'attacco del blocco di contatto
- far passare il cavo dalla fessura nella piastra di montaggio (v. fig. 2) e fissare all'attuatore
- Introdurre il modulo contatti sull'attuatore e innestarlo mediante rotazione destrorsa

Versione sporgente:

#### Solo per gli attuatori illuminati PIT es1.13, PIT es2.13, PIT es3.13, PIT es5.13:

- effettuare i fori previsti con un tratteggio sulla parte superiore della custodia
- fissare il "Blocco di contatto di illuminazione" all'attacco del blocco di contatto
- far passare il cavo nel foro posto sulla parte superiore della custodia e fissare all'attuatore
- Aprire il premistoppa sulla parte inferiore della custodia sporgente
- Fissare la parte inferiore della custodia sporgente con due viti (vedi fig. 3)
- Dopo il cablaggio ai moduli contatti avvitare la parte superiore della custodia sporgente, con attuatore e modulo contatti, alla parte inferiore della custodia.

### Kenmerken:

- Inbouw- of opbouwversie met tweedelige opbouwbehuizing (box)
- Ontgrendeling door draaibeweging in beide richtingen of sleutelontgrendeling door rechtsom draaien (PIT es1.12, PIT es2.12)
- Verschillende knoppen:
  - Standaardbedienpen
  - Bedienpen met sleutelontgrendeling
  - Verlichte bedienpen
  - Bedienpen voor hygiënegevoelig gebruik volgens DIN EN 1672-2 en GS-FW
  - Bedienpen met beschermrand tegen onopzettelijk bekrachtigen
  - Zwarte stopknop of rode noodstopknop
- Veiligheidscontactblokken in cat. 2, 3 of 4 volgens EN 954-1 aansluitbaar

### Montage

Inbouwversie:

- Breng de knop in in een opening in de inbouwplaat (zie afb. 2)



#### Let op!

Gebruik met name bij montage van de PIT es1.15 een inbouwplaat met glad oppervlak, om de goede sluiting te waarborgen

- Bevestig met de kunststof moer (sleutelmaat 26)

#### Alleen bij PIT es1.13, PIT es2.13, PIT es3.13, PIT es5.13 verlichte bedienpennen:

- Bevestig het "verlichtings-contactblok" aan de contactblokhouder
  - Leid een kabel door een opening in de inbouwplaat (zie afb. 2) en steek deze vast aan de bedienpen
  - Plaats het contactblok op de knop en sluit ineen door een draaibeweging rechtsom
- Opbouwversie:
- **Alleen bij PIT es1.13, PIT es2.13, PIT es3.13, PIT es5.13 verlichte bedienpennen:**
    - Breng in het bovenstuk van de opbouwbehuizing een van de aangegeven boringen aan
    - Bevestig het "verlichtings-contactblok" aan de contactblokhouder
    - Voer de kabel door het bovenstuk van de opbouwbehuizing en steek deze vast aan de bedienpen
  - Breek de openingen voor stopbus-schroeven in het onderstuk van de opbouwbehuizing uit
  - Bevestig het onderstuk van de opbouwbehuizing met twee schroeven (zie afb. 3)
  - Schroef na aansluiting van de draden op het contactblok het bovenstuk van de opbouwbehuizing met knop en contactblok op het onderstuk van de opbouwbehuizing.

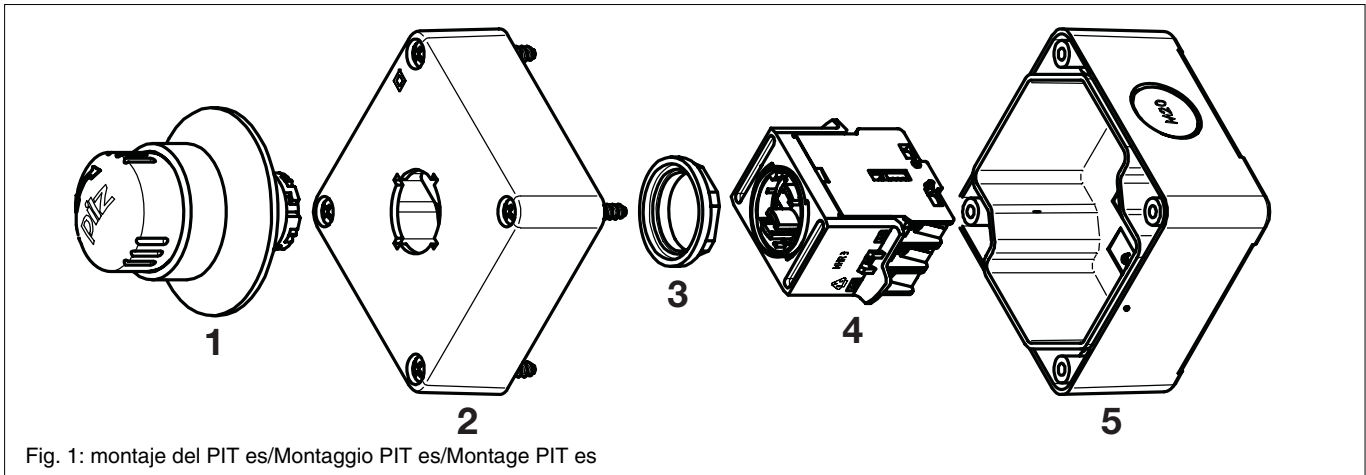


Fig. 1: montaje del PIT es/Montaggio PIT es/Montage PIT es

#### Legenda

- 1 Accionador
- 2 Parte superior de la carcasa para estructuras
- 3 Tuerca de plástico
- 4 Bloque de contactos
- 5 Parte inferior de la carcasa para estructuras

#### Legenda

- 1 Attuatore
- 2 Parte superiore della custodia sporgente
- 3 Dado di resina termoplastica
- 4 Modulo contatti
- 5 Parte inferiore della custodia sporgente

#### Legenda

- 1 Knop
- 2 Bovenstuk van de opbouwbehuizing
- 3 Kunststof moer
- 4 Contactblok
- 5 Onderstuk van de opbouwbehuizing

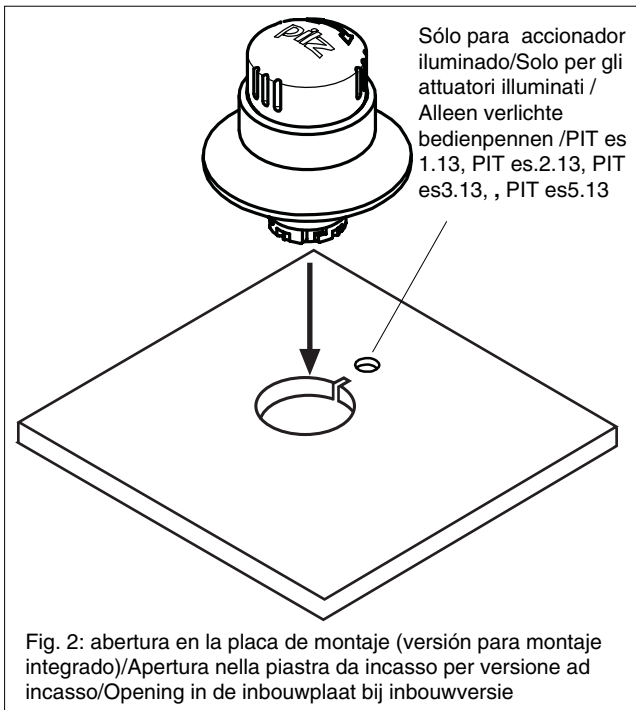


Fig. 2: abertura en la placa de montaje (versión para montaje integrado)/Apertura nella piastra da incasso per versione ad incasso/Opening in de inbouwplaat bij inbouwversie

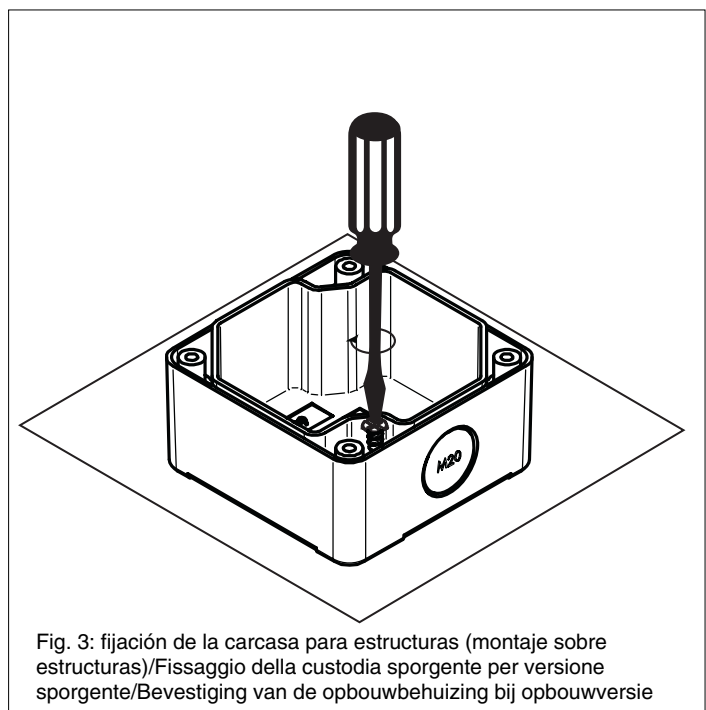


Fig. 3: fijación de la carcasa para estructuras (montaje sobre estructuras)/Fissaggio della custodia sporgente per versione sporgente/Bevestiging van de opbouwbehuizing bij opbouwversie

### Preparar el dispositivo para su funcionamiento

- El cableado del bloque de contactos se lleva a cabo a través de bornes fijos con conexión de tornillo

Versión con carcasa para estructuras:

- **Sólo para PIT es1.13/2.13/3.13, 5.13 accionador iluminado:** taladrar uno de los agujeros marcados en la parte superior de la carcasa de montaje
- Abra una de las aberturas que hay en la parte inferior de la carcasa para estructuras para tender el cable
- Utilice un racor de prensaestopas M20 de plástico para que la carcasa sea hermética y el cable no esté sometido a tracción
- Compruebe que los bloques de contactos montados en la carcasa estén conectados correctamente de modo que, si al dispositivo se le da un uso conforme a lo prescrito, se cumplan los requisitos necesarios para que la carcasa esté protegida de las distancias de fuga y dispersión superficial

### Preparazione all'uso del dispositivo

- Il cablaggio al blocco contatti ha luogo tramite morsetti fissi con collegamento a vite

Versione con custodia sporgente:

- **Solo per gli attuatori illuminati PIT es1.13/2.13/3.13/5.13:** effettuare i fori previsti con un tratteggio sulla parte superiore della custodia
- Rompere una delle aperture previste per l'installazione del cavo nella parte inferiore della custodia sporgente.
- Utilizzare un premistoppa M20 in resina termoplastica come guarnizione e fermacavo.
- Prestare attenzione al corretto collegamento dei moduli contatti montati nella custodia che devono rispettare per l'uso previsto i requisiti concernenti le caratteristiche dielettriche richiesti per custodie con isolamento di protezione.

### Bedrijfsklaar maken

- Aansluiting van de draden op het contactblok vindt plaats via vaste klemmen met schroefaansluiting

Versie met opbouwbehuizing:

- **Alleen bij PIT es1.13/2.13/3.13/5.13 verlichte bedienpennen:** Breng in het bovenstuk van de opbouwbehuizing een van de aangegeven boringen aan
- Breek voor het leggen van de kabels een van de geprepareerde openingen in het onderstuk van de opbouwbehuizing uit.
- Gebruik voor afdichting en trekcontasting kunststof stopbusschroeven M20.
- Let op, dat de in de behuizing opgenomen contactblokken deskundig aangesloten zijn, zodat bij gebruik voor de juiste doeleinden wordt voldaan aan de eisen ten aanzien van de lucht- en kruipstroomafstanden voor beschermings-geïsoleerde behuizingen.



## Bloques de contactos

Las variantes de los bloques de contactos se entregan montadas de fábrica en un soporte. Para los accionadores iluminados PIT es 1.13, PIT es2.13, PIT es3.13, PIT es5.13 es preciso fijar también el bloque de contactos de iluminación al soporte.



### Importante!

Tenga en cuenta lo siguiente al desmontar y volver a montar los diferentes bloques de contacto: Los punzones de los bloques de contactos exteriores deben estar dirigidos hacia dentro para que al insertar el soporte todos se encuentren dentro del anillo (véase la figura 4).

## Moduli di contatto

Le diverse varianti di moduli contatti vengono fornite premontate in un apposito supporto. Per gli attuatori illuminati PIT es1.13, PIT es2.13, PIT es3.13, PIT es5.13 è necessario fissare anche il Blocco di contatto di illuminazione all'attacco



### Importante!

In caso di smontaggio e reinserimento dei singoli moduli di contatto prestare attenzione a quanto segue: gli elementi di contatto dei moduli di contatto esterni devono essere orientati verso l'interno in modo che in fase di innesto del supporto tutti gli elementi di contatto si trovino all'interno dell'anello (vedi fig. 4).

## Contactblokken

De contactblokvarianten worden voorgemonteerd in een houder geleverd. Bevestig bij verlichte bedienpennen PIT es1.13, PIT es2.13, PIT es3.13, PIT es5.13 tevens het verlichtings-contactblok aan de houder



### Belangrijk!

Let bij demonteren en opnieuw monteren van de afzonderlijke contactblokken op het volgende: De stoters van de buitenste contactblokken moeten naar binnen gericht zijn, zodat bij het plaatsen van de houder alle stoters zich binnen de ring bevinden (zie afb. 4).

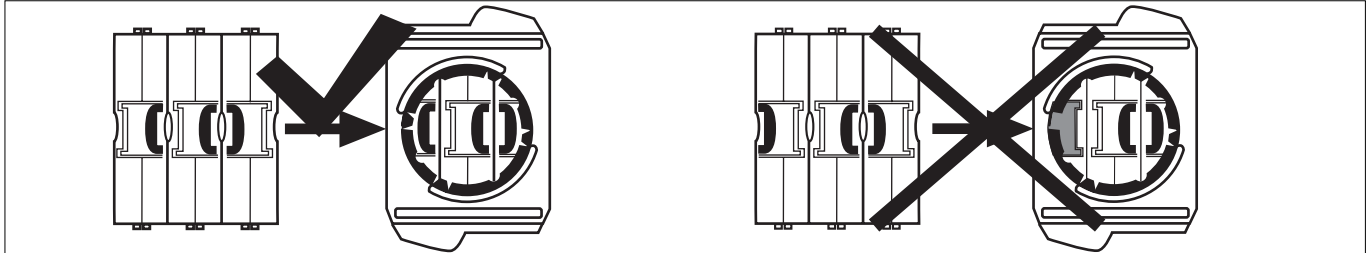


Fig. 4: fijación de la caja para estructuras/Fissaggio della custodia sporgente/Bevestiging van de opbouwbehuizing

PIT esb1.1  
PIT es safe contact block

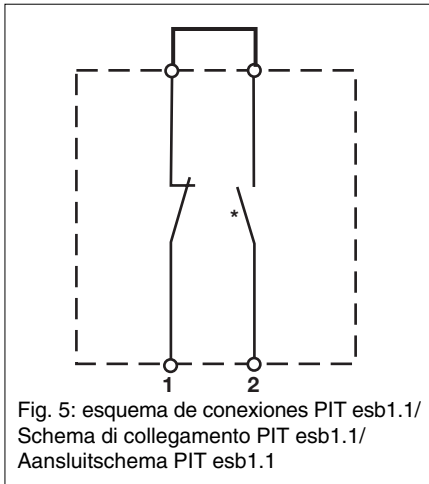


Fig. 5: esquema de conexiones PIT esb1.1/  
Schema di collegamento PIT esb1.1/  
Aansluitschema PIT esb1.1

PIT esb1.2  
PIT es safe contact block

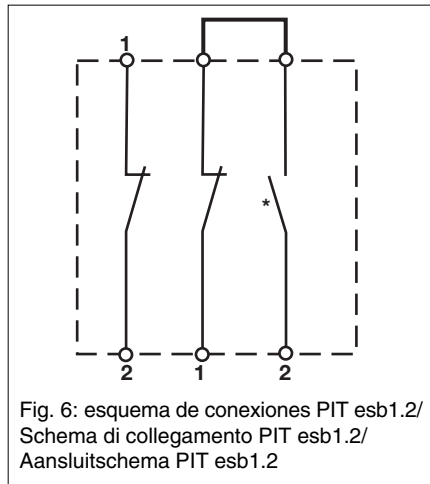


Fig. 6: esquema de conexiones PIT esb1.2/  
Schema di collegamento PIT esb1.2/  
Aansluitschema PIT esb1.2

PIT esb1.3  
PIT es safe contact block

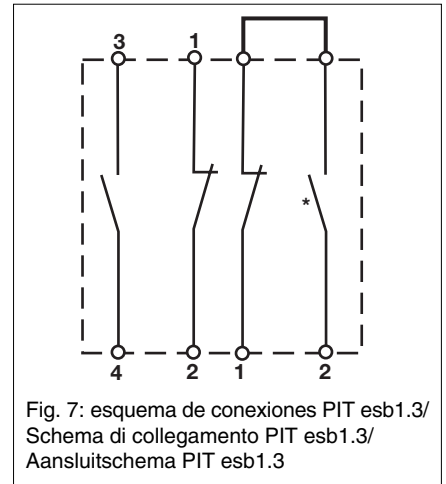


Fig. 7: esquema de conexiones PIT esb1.3/  
Schema di collegamento PIT esb1.3/  
Aansluitschema PIT esb1.3

PIT esb1.4  
PIT es safe contact block

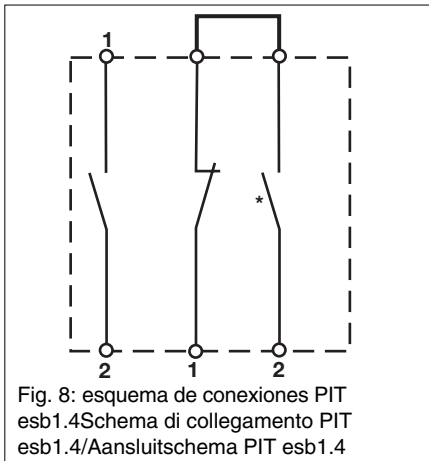


Fig. 8: esquema de conexiones PIT esb1.4  
Schema di collegamento PIT esb1.4/  
Aansluitschema PIT esb1.4

PIT esb2.1  
PIT es contact block

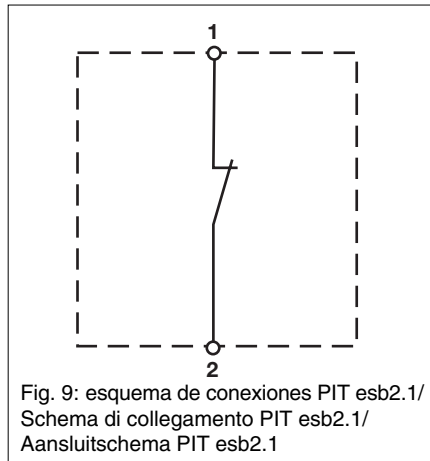


Fig. 9: esquema de conexiones PIT esb2.1/  
Schema di collegamento PIT esb2.1/  
Aansluitschema PIT esb2.1

PIT esb2.2  
PIT es contact block

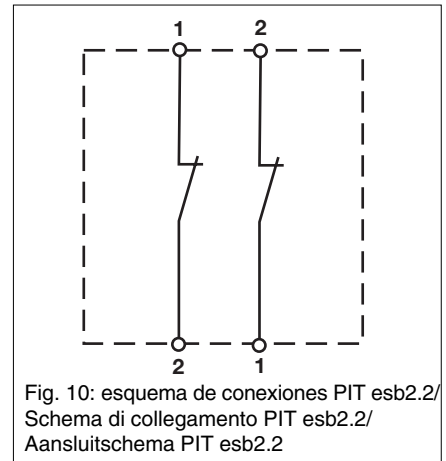


Fig. 10: esquema de conexiones PIT esb2.2/  
Schema di collegamento PIT esb2.2/  
Aansluitschema PIT esb2.2

PIT esb2.3  
PIT es contact block

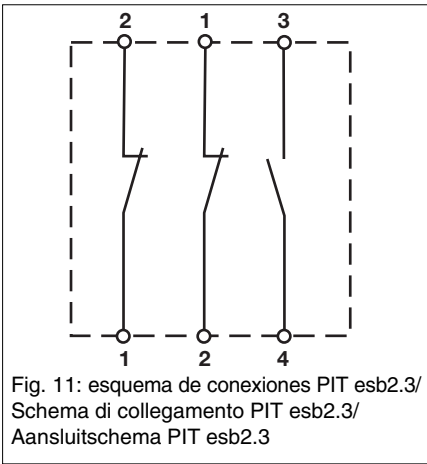


Fig. 11: esquema de conexiones PIT esb2.3/  
Schema di collegamento PIT esb2.3/  
Aansluitschema PIT esb2.3

\* Los contactos están cerrados con el accionador encajado



**Importante!**

Los bloques de contactos **PIT esb1.2**, **PIT esb1.4** y **PIT esb2.3** no pueden usarse con los accionadores iluminados **PIT es1.13**, **PIT es2.13**, **PIT es3.13**, **PIT es5.13**.

PIT es2.4  
PIT es contact block

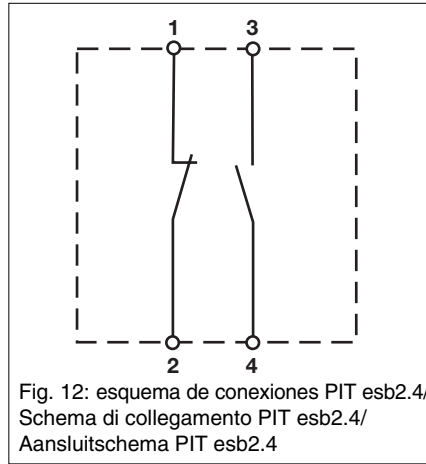


Fig. 12: esquema de conexiones PIT esb2.4/  
Schema di collegamento PIT esb2.4/  
Aansluitschema PIT esb2.4

\* Ad attuatore innestato i contatti sono chiusi



**Importante!**

I blocchi di contatto **PIT esb1.2**, **PIT esb1.4** e **PIT esb2.3** non possono essere utilizzati con un attuatore illuminato **PIT es1.13**, **PIT es2.13**, **PIT es3.13**, **PIT es5.13**!

\* De contacten zijn bij opgeklitte knop gesloten



**Belangrijk!**

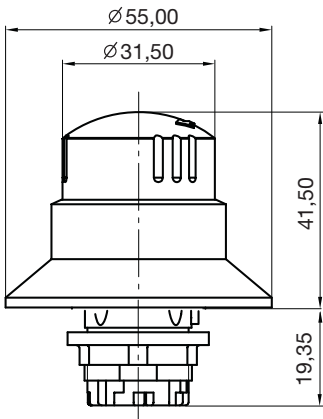
De contactblokken **PIT esb1.2**, **PIT esb1.4** en **PIT esb2.3** kunnen niet worden gebruikt met een verlichte bedienpen **PIT es1.13**, **PIT es2.13**, **PIT es3.13**, **PIT es5.13**!

## Datos técnicos/Dati tecnici/Technische gegevens

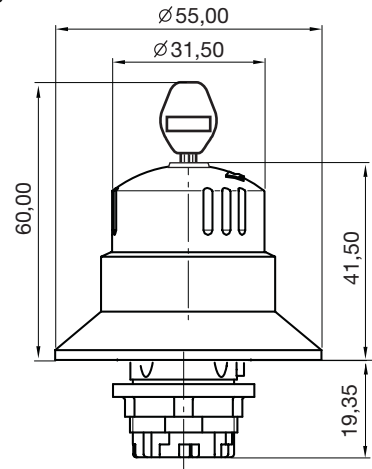
<b>Bloques de contactos de PARADA DE EMERGENCIA PIT esb/Moduli contatti ARRESTO DI EMERGENZA PIT esb/Noodstop contactblokken PIT esb</b>	
Tensión/corriente mín./Tensione min./corrente/Min. spanning/stroom	5 V / 1 mA
Resistencia de contacto/Resistività di massa/Overgangswaerstand	< 20 mOhm
Tiempo de rebote/Tempo di rimbalzo/Dendertijd	< 9 ms
Material de los contactos/Materiale di contatto/Contactmateriaal	plata dura Ag/Ni/Argento duro Ag/Ni/ Hard zilver Ag/Ni
Categoría de uso según/Categoria d'uso secondo norma/Gebruikscategorie volgens EN 60947-4-1	PIT esb 1...: AC15 A 600; DC13 Q 600 PIT esb 2...: AC15 A 300; DC13 Q 300
Tensión nominal de aislamiento Ui/Tensione isolamento misurata Ui/ Nominale isolatiespanning Ui	PIT esb 1...: 600 V AC/DC PIT esb 2...: 300 V AC/DC
Tensión nominal de servicio Ue/corriente nominal de servicio Ie/ Tensione d'esercizio misurata Ue / Corrente d'esercizio misurata Ie/ Nominale bedrijfsspanning Ue / nominale bedrijfsstroom Ie	250 V AC (3A), 24 V DC (2A)
Poder de corte/Potere di interruzione/Schakelvermogen	10 Ie
Corriente constante térmica Ith/Corrente continua termica Ith/Thermische continuustroom Ith	16 A
Contactos/Contatti/Contacten	
PIT esb1.1	1 NC/NA/1 NC/NA/1 V/M
PIT esb1.2	1 NC/NA, 1 NC/1 NC/NA, 1 NC/1 V/M, 1 V
PIT esb1.3	1 NC/NA, 1 NC, 1 NA/1 NC/NA, 1 NC, 1 NA/ 1 V/M, 1 V, 1 M
PIT esb1.4	1 NC/NA, 1NA/1 NC/NA, 1 NA/1 V/M, 1 M
PIT esb2.1	1 NC/1 NC/1 V
PIT esb2.2	2 NC/2 NC/2 V
PIT esb2.3	2 NC, 1 NA/2 NC, 1 NA/2 V, 1 M
PIT esb2.4	1 NC, 1 NA/1 NC, 1 NA/1 V, 1 M
Conexión/Collegamento/Aansluiting	conexión de tornillo 2 de 2,5 mm <sup>2</sup> / Collegamento a vite 2 x 2,5 mm <sup>2</sup> / Schroefaansluiting 2 x 2,5 mm <sup>2</sup>
Vida útil mecánica/Durata meccanica/Mechanische levensduur	1 millón de ciclos/1 milione di cicli di commutazione/1 mln schakelingen
Vida útil eléctrica/Durata elettrica/Elektrische levensduur	1 millón de accionamientos (con carga nominal)/1 milione di azionamenti (per carico nominale)/1 mln bekrachtigingen (bij nominale belasting)
Dimensiones (Al x An x P)/Dimensioni (altezza x larghezza x profondità)/Afmetingen (h x b x d)	43,6 x 37,0 x 27,0 mm
<b>Accionador PIT es/Attuatori PIT es/Noodstopknop PIT es</b>	
Grado de protección/Grado di protezione/Beschermingsgraad	IP65
Vida útil/Vita utile/Levensduur	≥ 50 000 accionamientos/ ≥ 50 000 azionamenti/ ≥ 50 000 bekrachtigingen
Dimensiones (Al x An x P)/Dimensioni (altezza x larghezza x profondità)/Afmetingen (h x b x d)	41,5 x 55,0 x 55,0 mm
<b>Iluminación anular mediante LED, PIT es1.13, PIT es2.13, PIT es3.13, PIT es5.13/Illuminazione anello PIT es1.13, PIT es2.13, PIT es3.13, PIT es5.13 tramite LED/LED ringverlichting PIT es1.13, PIT es2.13, PIT es3.13, PIT es5.13</b>	
Temperatura de servicio/Temperatura di esercizio/Bedrijfstemperatuur	-30 ... +70 °C
Tensión de alimentación/Tensione di alimentazione/Voedingsspanning	12 ... 30 V AC/DC
Corriente de trabajo/Corrente di esercizio/Bedrijfsstroom	4 ... 22 mA
Conexión/Collegamento/Aansluiting	Conexión de tornillo 2 de 2,5 mm <sup>2</sup> / Collegamento a vite 2 x 2,5 mm <sup>2</sup> / Schroefaansluiting 2 x 2,5 mm <sup>2</sup>
Par de apriete/Coppia di serraggio/Aanhaalmoment	max. 1,2 Nm
<b>Caja de PARADA DE EMERGENCIA/Box ARRESTO DI EMERGENZA/Noodstopbox</b>	
Grado de protección/Grado di protezione/Beschermingsgraad	IP65
Dimensiones (Al x An x P)/Dimensioni (altezza x larghezza x profondità)/Afmetingen (h x b x d)	61,5 x 72,0 x 72,0 mm
<b>Datos generales/Dati generali/Algemene gegevens</b>	
Siempre que no difiera de los datos técnicos específicos del dispositivo indicados anteriormente./Salvo diversa descrizione delle specifiche tecniche del dispositivo./Voor zover niet afwijkend van de beschreven specifieke technische gegevens.	
Temperatura de almacenaje/Temperatura di magazzino/Opslagtemperatuur	-50 ... +85 °C
Temperatura de servicio/Temperatura di esercizio/Bedrijfstemperatuur	-30 ... +85 °C
Posición de montaje/Posizione di montaggio/Inbouwpositie	cualquiera/a scelta/willekeurig

Dimensiones en mm/Dimensioni in mm/Afmetingen in mm

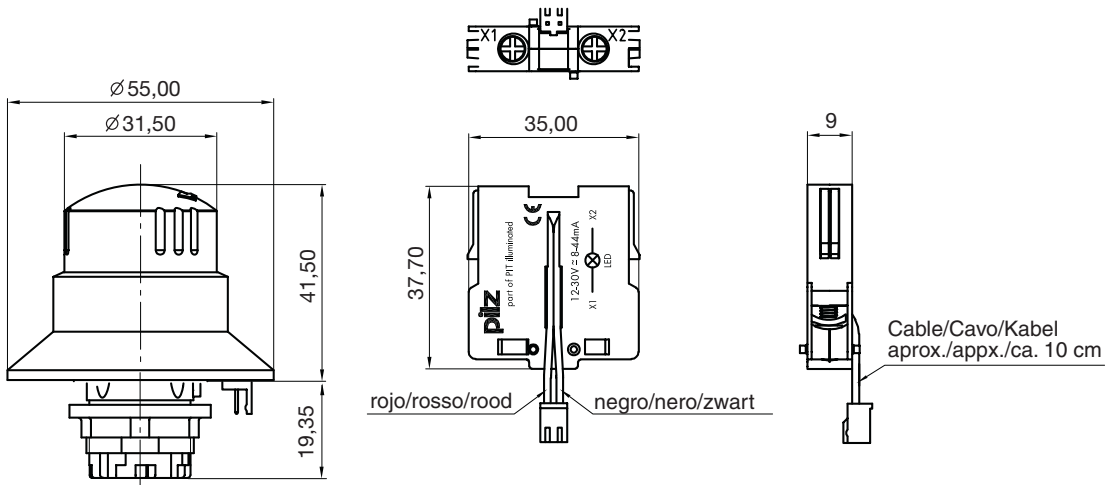
Accionador estándar PIT es1.11, PIT es2.11, PIT es3.11/  
Attuatori standard PIT es1.11, PIT es2.11, PIT es3.11/  
Standaardbedienpen PIT es1.11, PIT es2.1, PIT es3.11



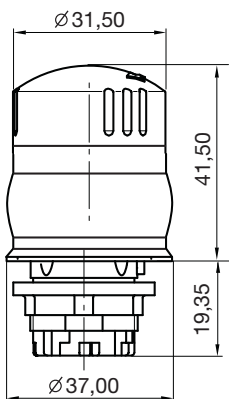
Accionador con desenclavamiento por llave PIT es1.12,  
PIT es2.12, PIT es3.12/Attuatori con sblocco a chiave PIT  
es1.12, PIT es2.12, PIT es3.12/Bedienpen met  
sleutelontgrendeling PIT es1.12,  
PIT es2.12, PIT es3.12



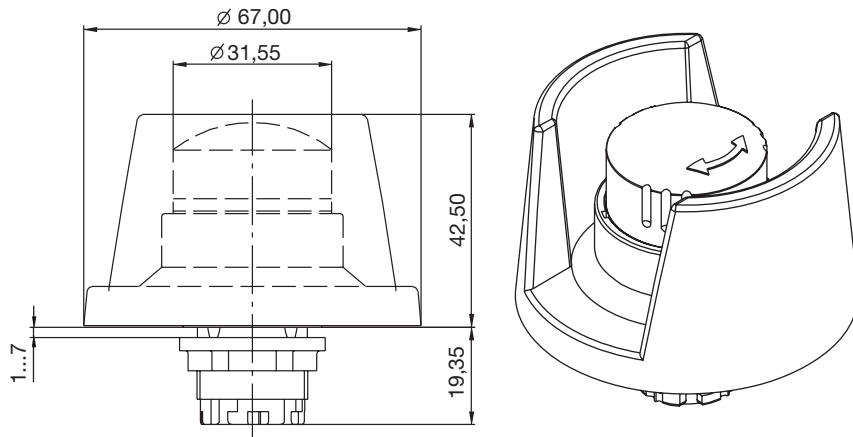
Accionador iluminado PIT es1.13, PIT es2.13, PIT es3.13/Attuatori illuminati PIT  
es1.13, PIT es2.13, PIT es3.13/Verlichte bedienpen PIT es1.13, PIT es2.13, PIT es3.13



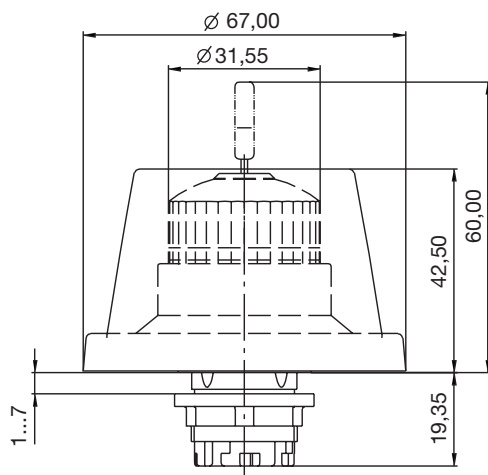
Accionador para la zona crítica en términos de higiene PIT es1.15, PIT es3.15/Attuatori per applicazioni con  
elevati requisiti igienici PIT es1.15, PIT es3.15/Bedienpen voor hygiënegevoelig gebruik PIT es1.15, PIT es3.15



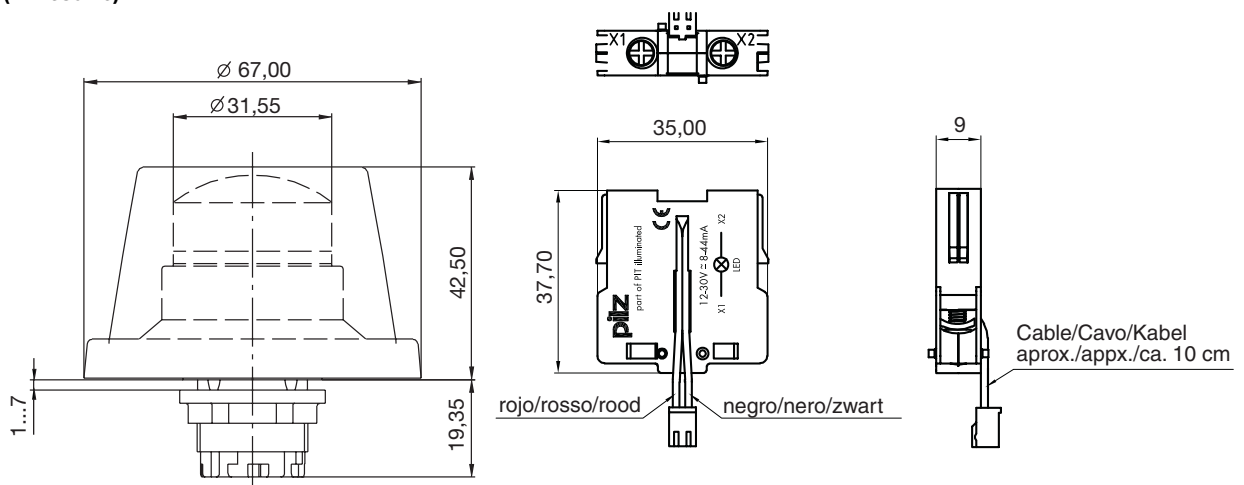
**Saccionador estándar con collar protector/Attuatori standard con collare di protezione/Standaardbedienpen met beschermrand (PIT es5.11)**



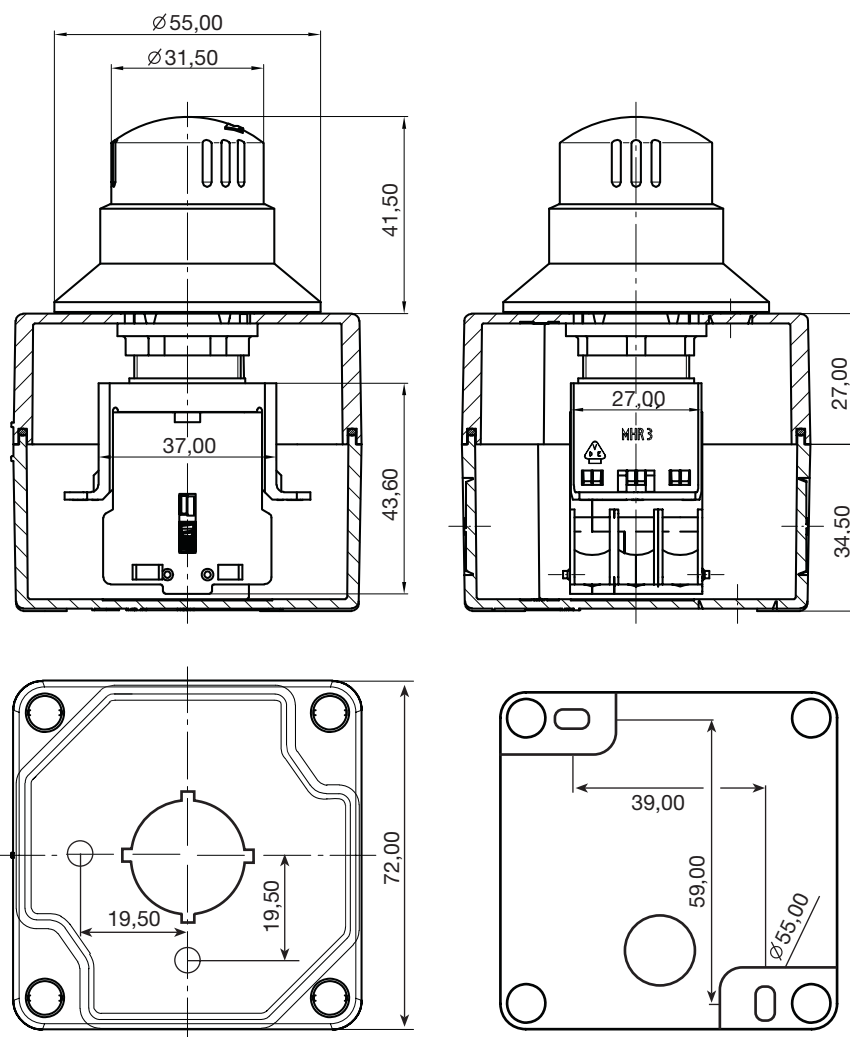
**Accionador con collar protector y desenclavamiento por llave/Attuatori con collare di protezione e sblocco a chiave/Bedienpen met beschermrand en sleutelontgrendeling (PIT es5.12)**



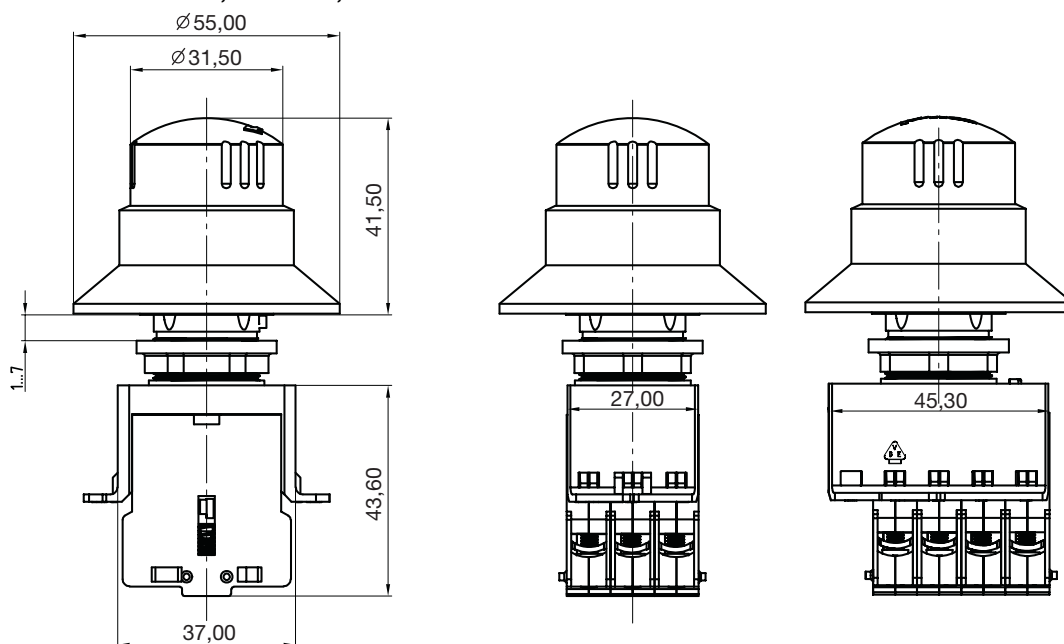
**Accionador iluminado con collar protector/Attuatori illuminati con collare di protezione/Verlichte bedienpen met beschermrand (PIT es5.13)**



Versión para montaje sobre estructuras PIT es1.11, PIT es2.11, PIT es3.11/Versione sporgente PIT es1.11, PIT es2.11, PIT es3.11/Opbouwversie PIT es1.11, PIT es2.11, PIT es3.11

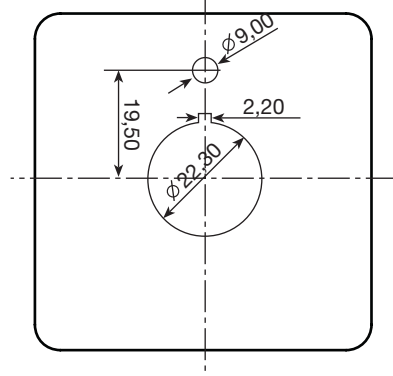
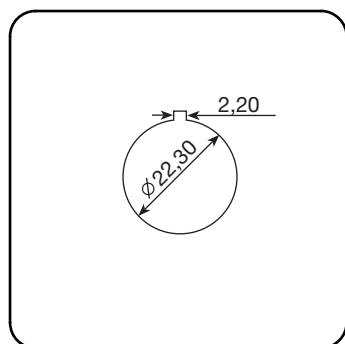


Versión para montaje integrado PIT es1.11, PIT es2.11, PIT es3.11/Versione ad incasso PIT es1.11, PIT es2.11, PIT es3.11/Inbouwversie PIT es1.11, PIT es2.11, PIT es3.11



Abertura en la placa de montaje/  
Apertura nella piastra da incasso/  
Opening in de inbouwplaat

Sólo para PIT es1.13, PIT es2.13, PIT es3.13, PIT es5.13 accionador iluminado/  
Solo per gli attuatori illuminati PIT es1.13, PIT es2.13, PIT es3.13, PIT es5.13/Alleen bij PIT es1.13, PIT es2.13, PIT es3.13, PIT es5.13 verlichte bedienpennen



**Datos de pedido del set de PARADA DE EMERGENCIA/Dati per ordinazione set ARRESTO DI EMERGENZA/Bestelgegevens noodstopset**

Tipo/Tipo/Type	Características/Caratteristiche/Kenmerken	N° de pedido/N. ord./Bestelnr.
SET1.1	Versión para montaje integrado/Versione ad incasso/ Inbouwversie	400 410
SET1.2	Versión para montaje integrado/Versione ad incasso/ Inbouwversie	400 411
SET2.1	Versión para montaje sobre estructuras/Versione sporgente/ Opbouwversie	400 420
SET2.2	Versión para montaje sobre estructuras/Versione sporgente/ Opbouwversie	400 421
SET3.1	Versión para montaje integrado/Versione ad incasso/ Inbouwversie	400 510
SET3.2	Versión para montaje integrado/Versione ad incasso/ Inbouwversie	400 511
SET4.1	Versión para montaje sobre estructuras/Versione sporgente/ Opbouwversie	400 520
SET4.2	Versión para montaje sobre estructuras/Versione sporgente/ Opbouwversie	400 521

**Datos de pedido del bloque de contactos de PARADA DE EMERGENCIA/Dati per ordinazione modulo contatti ARRESTO DI EMERGENZA/Bestelgegevens noodstop-contactblok**

Tipo/Tipo/Type	Características/Caratteristiche/Kenmerken	N° de pedido/N. ord./Bestelnr.
PIT esc1	PIT es safe contact block	400 315
PIT esc2	PIT es contact block	400 320
PIT esc3	PIT es contact block	400 310

**Datos de pedido del soporte bloque de contactos/Dati per holder per blocchi dei contatti/Bestelgegevens contactblokhouders**

Tipo/Tipo/Type	Características/Caratteristiche/Kenmerken	N° de pedido/N. ord./Bestelnr.
PIT MHR3	3 ranuras de inserción/3 slot/3 steekplaatsen	400 330
PIT MHR5	5 ranuras de inserción/3 slot/3 steekplaatsen	400 340

**Datos de pedido del Set de bloques de contactos /Dati per set dei blocchi dei contatti/Bestelgegevens Contactblok sets**

Tipo/Tipo/Type	Características/Caratteristiche/Kenmerken	N° de pedido/N. ord./Bestelnr.
PIT esb1.1	PIT es safe contact block	400 305
PIT esb1.2	PIT es safe contact block	400 301
PIT esb1.3	PIT es safe contact block	400 304
PIT esb1.4	PIT es safe contact block	400 306
PIT esb2.1	PIT es contact block	400 300
PIT esb2.2	PIT es contact block	400 302
PIT esb2.3	PIT es contact block	400 303
PIT esb2.4	PIT es contact block	400 307

**Datos de pedido de la caja de PARADA DE EMERGENCIA/Dati per ordinazione box ARRESTO DI EMERGENZA/Bestelgegevens noodstopbox**

Tipo/Tipo/Type	Características/Caratteristiche/Kenmerken	N° de pedido/N. ord./Bestelnr.
PIT es box		400 200

**Datos de pedido del accionador de PARADA DE EMERGENCIA/Dati per ordinazione attuatore ARRESTO DI EMERGENZA/Bestelgegevens noodstopknop**

Tipo/Tipo/Type	Características/Caratteristiche/Kenmerken	N° de pedido/N. ord./Bestelnr.
PIT es1.11	Accionador estándar, rojo/Attuatore standard, rosso / Standaardbedienpen, rood	400 100
PIT es1.12	Accionador con desenclavamiento por llave, rojo/ Attuatore con sblocco a chiave, rosso/ Bedienpen met sleutelontgrendeling, rood	400 101
PIT es1.13	Accionador iluminado, rojo/Attuatore illuminato, rosso/ Verlichte bedienpen, rood	400 102
PIT es1.15	Accionador para la zona crítica en términos de higiene, rojo/ Attuatore per applicazioni con elevati requisiti igienici, rosso/ Bedienpen voor hygiënegevoelig gebruik, rood	400 104
PIT es2.11	Accionador estándar, negro/Attuatore standard, nero/ Standaardbedienpen, zwart	400 110
PIT es2.12	Accionador con desenclavamiento por llave, negro/ Attuatore con sblocco a chiave, nero/ Bedienpen met sleutelontgrendeling, zwart	400 111
PIT es2.13	Accionador iluminado, negro, Attuatore illuminato, nero/ Verlichte bedienpen, zwart	400 112
PIT es3.11*	Accionador estándar, rojo/Attuatore standard, rosso / Standaardbedienpen, rood	400 500
PIT es3.13*	Accionador iluminado, rojo/Attuatore illuminato, rosso/ Verlichte bedienpen, rood	400 502
PIT es3.15*	Accionador para la zona crítica en términos de higiene, rojo/ Attuatore per applicazioni con elevati requisiti igienici, rosso/ Bedienpen voor hygiënegevoelig gebruik, rood	400 504
PIT es5.11*	Accionador estándar con collar protector, rojo/ Attuatore standard con collare di protezione, rosso / Standaardbedienpen con collare di protezione, rood	400 600
PIT es5.12*	Accionador con desenclavamiento por llave, rojo/ Attuatore con sblocco a chiave, rosso/ Bedienpen met sleutelontgrendeling, rood	400 601
PIT es5.13*	Accionador iluminado, rojo/Attuatore illuminato, rosso/ Verlichte bedienpen, rood	400 602

\*sin logo Pilz

\*senza scritta Pilz

\*zonder Pilz logo

▶ **A** Pilz Ges.m.b.H., © 01 7986263-0, Fax: 01 7986264, E-Mail: pilz@pilz.at ▶ **AUS** Pilz Australia, © 03 95446300, Fax: 03 95446311, E-Mail: safety@pilz.com.au ▶ **B** ▶ **L** Pilz Belgium, © 09 3217570, Fax: 09 3217571, E-Mail: info@pilz.be ▶ **BR** Pilz do Brasil, © 11 4337-1241, Fax: 11 4337-1242, E-Mail: pilz@pilzbr.com.br ▶ **CH** Pilz Industrieelektronik GmbH, © 062 88979-30, Fax: 062 88979-40, E-Mail: pilz@pilz.ch ▶ **DK** Pilz Skandinavien K/S, © 74436332, Fax: 74436342, E-Mail: pilz@pilz.dk ▶ **E** Pilz Industrieelektronik S.L., © 938497433, Fax: 938497544, E-Mail: pilz@pilz.es ▶ **F** Pilz France Electronic, © 03 88104000, Fax: 03 88108000, E-Mail: siege@pilz-france.fr ▶ **FIN** Pilz Skandinavien K/S, © 09 27093700, Fax: 09 27093709, E-Mail: pilz.fi@pilz.dk ▶ **GB** Pilz Automation Technology, © 01536 460766, Fax: 01536 460866, E-Mail: sales@pilz.co.uk ▶ **I** Pilz Italia Srl, © 031 789511, Fax: 031 789555, E-Mail: info@pilz.it ▶ **IRL** Pilz Ireland Industrial Automation, © 021 4346535, Fax: 021 4804994, E-Mail: sales@pilz.ie ▶ **J** Pilz Japan Co., Ltd., © 045 471-2281, Fax: 045 471-2283, E-Mail: pilz@pilz.co.jp ▶ **MEX** Pilz de Mexico, S. de R.L. de C.V., © 55 5572 1300, Fax: 55 5572 4194, E-Mail: info@mx.pilz.com ▶ **NL** Pilz Nederland, © 0347 320477, Fax: 0347 320485, E-Mail: info@pilz.nl ▶ **NZ** Pilz New Zealand, © 09- 6345-350, Fax: 09-6345-352, E-Mail: t.catterson@pilz.co.nz ▶ **P** Pilz Industrieelektronik S.L., © 229407594, Fax: 229407595, E-Mail: pilz@pilz.es ▶ **PRC** Pilz China Representative Office, © 021 62494658, Fax: 021 62491300, E-Mail: sales@pilz.com.cn ▶ **ROK** Pilz Korea, © 031 8159541, Fax: 031 8159542, E-Mail: info@pilzkorea.co.kr ▶ **SE** Pilz Skandinavien K/S, © 0300 13990, Fax: 0300 30740, E-Mail: pilz.se@pilz.dk ▶ **TR** Pilz Elektronik Güvenlik Ürünleri ve Hizmetleri Tic. Ltd. Şti., © 0224 2360180, Fax: 0224 2360184, E-Mail: pilz.tr@pilz.de ▶ **USA** Pilz Automation Safety L.P., © 734 354-0272, Fax: 734 354-3355, E-Mail: info@pilzusa.com  
▶ www www.pilz.com  
▶ **D** Pilz GmbH & Co. KG, Sichere Automation, Felix-Wankel-Straße 2, 73760 Ostfildern, Deutschland, © +49 711 3409-0, Fax: +49 711 3409-133, E-Mail: pilz.gmbh@pilz.de