

Date

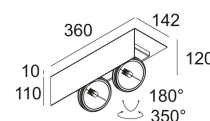
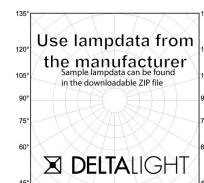
Name

Client

Project Name

Quote#

Type/Quantity

**OUTFIT L 211 T50****345 01 21**[Lien web](#)


Coloris disponibles: BLANC (345 01 21 W)

DIRECT FIXATION

ADJUSTABLE 0° - 30° / 350°

MAINS DIMMING - TRAILING EDGE

G53 // 220-240V / 50-60Hz // TE

 2 x QR-LP111 max.50W

Classe: I

Poids: 2.3 KG

Niveau de protection: IP20

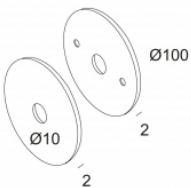
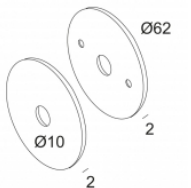
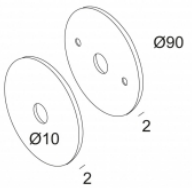
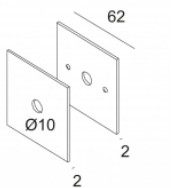
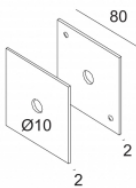
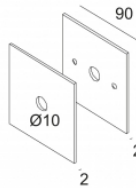
Distance minimale: 1,0m

Options: SUSPENSION SET 4 1,6m  
CABLE BASE R / S  
COVERSET R 62-90-100 / S 62-80-90Pour obtenir des instructions d'installation détaillées, Consultez le manuel svp [345\\_01\\_21\\_HAND.pdf](#)

**OUTFIT L 211 T50**  
345 01 21

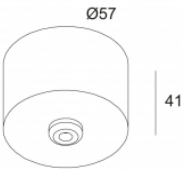
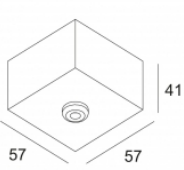
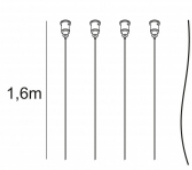
Références alliées

**LES SETS POUR RECOUVREMENT PLAFOND**

<p><u><a href="#">Lien web / Fiche techn.</a></u></p>  <p>COVERSET R 100 204 00 100</p>	<p><u><a href="#">Lien web / Fiche techn.</a></u></p>  <p>COVERSET R 62 204 00 62</p>	<p><u><a href="#">Lien web / Fiche techn.</a></u></p>  <p>COVERSET R 90 204 00 90</p>	<p><u><a href="#">Lien web / Fiche techn.</a></u></p>  <p>COVERSET S 62 204 62 62</p>
<p><u><a href="#">Lien web / Fiche techn.</a></u></p>  <p>COVERSET S 80 204 80 80</p>	<p><u><a href="#">Lien web / Fiche techn.</a></u></p>  <p>COVERSET S 90 204 90 90</p>		

Références alliées

**LES ACCESSOIRES DE SUSPENSION**

<p><u><a href="#">Lien web / Fiche techn.</a></u></p>  <p>CABLE BASE R 203 99 55</p>	<p><u><a href="#">Lien web / Fiche techn.</a></u></p>  <p>CABLE BASE S 203 99 56</p>	<p><u><a href="#">Lien web / Fiche techn.</a></u></p>  <p>SUSPENSION SET 4 1,6m 328 15 41</p>
---	---	---

OUTFIT L 211 T50  
345 01 21

Image de projet connexe de la famille de produits:

