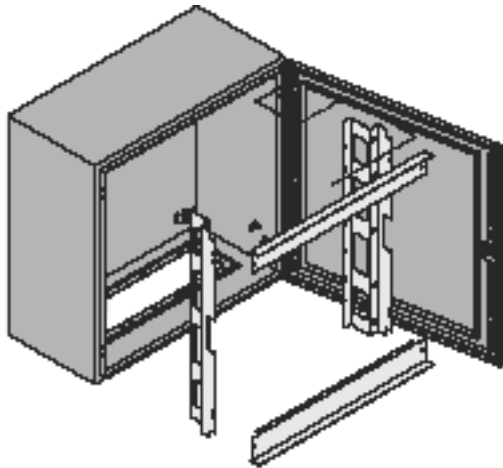


ACM, Support vertical modulaire



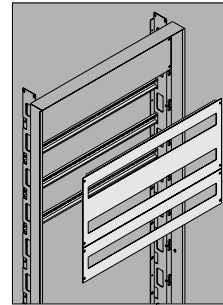
Description: Kit de support pour l' installation de panneaux modulaires et composants au pas de 150 mm. Un espace pour équipement d' une hauteur de 46 mm est prévu. Indépendamment de la profondeur de l' armoire, ce système peut être utilisé en combinaison avec une porte vitrée et la platine de montage reste utilisable. La distance disponible pour l' équipement, entre la porte et les plaques, est de 50 mm. Le système, en vue de permettre un montage aisé du matériel et du câblage, permet l' installation et le précâblage des équipements hors de l' armoire. Il suffit alors de fixer le support dans l' armoire. Des découpes existent sur les côtés des profilés verticaux, permettant le guidage des câbles. Le kit comprend deux profilés verticaux, des plaques haute et basse de fermeture et le matériel de montage.

Matériel: Plaque d' acier de 1,5 mm. Peinture en poudre structurée, RAL 7035.

Unité de livraison: 1 kit avec le matériel de montage.

H	L	Rangées 50mm	N° de modules	Num. Produit
600	600	9	24	ACM06060R5
	800	9	35	ACM06080R5
800	600	15	24	ACM08060R5
	800	15	35	ACM08080R5
1000	600	18	24	ACM10060R5
	800	18	35	ACM10080R5
1200	600	21	24	ACM12060R5
	800	21	35	ACM12080R5

MCP, Panneau perforé modulaire



Description: Panneau avant pour modules. Livré avec un rail DIN (PP 1535) par rangée MCB (Mini Circuit Bracker).

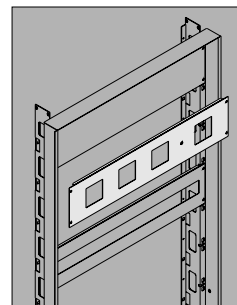
Matériel: Plaque d' acier de 1 mm.

Finition: Peinture en poudre structurée, RAL 7035.

Unité de livraison: 1 pièce avec le matériel de montage.

H	L	N° de modules	N° de rangées	Num. Produit
150	600	24/1	1	MCP1506R5
	800	35/1	1	MCP1508R5
200	600	24/1	1	MCP2006R5
	800	35/1	1	MCP2008R5
300	600	48/2	2	MCP3006R5
	800	70/2	2	MCP3008R5
450	600	72/3	3	MCP4506R5
	800	105/3	3	MCP4508R5
600	600	96/4	4	MCP6006R5
	800	140/4	4	MCP6008R5

MIP, Panneau modulaire pour appareillage de mesure



Description: Panneau avant avec découpes pour les appareils de contrôle, de mesure et d' analyse de réseaux. À installer sur un montant CMV pour MF ou icw ACM pour une armoire MM.

Matériel: Acier de 1 mm.

Finition: Peinture en poudre structurée, RAL 7035.

Unité de livraison: 1 pièce avec le matériel de montage.

L	h	N° de découpes	Dim.	Num. Produit
600	150	1	72 x 72	MIP1506-1PR5
		2	72 x 72	MIP1506-2PR5
		4	72 x 72	MIP1506-4PR5
800	150	2	92 x 92	MIP1506-2GR5
		1	72 x 72	MIP1508-1PR5
		2	72 x 72	MIP1508-2PR5
		4	72 x 72	MIP1508-4PR5
		2	92 x 92	MIP1508-2GR5
600	200	1	144 x 144	MIP2006-1SR5
800	200	1	144 x 144	MIP2008-1SR5