



Uniplast Modular Accessoires

UMPZ M, Platine de montage en acier



Description: Platine de montage pour série UDP/UDPT
Matériel: Acier galvanisé de 2 mm.
Unité de livraison: 1 pièce

Pour armoire				
H ou L	L/H	h ou l	l ou h	Num. Produit
500	500	390	390	UMPZ5050
	750	640	390	UMPZ5075
750	750	640	640	UMPZ7575
	1000	890	640	UMPZ75100
1000	1250	1140	640	UMPZ75125
	500	390	890	UMPZ100500
	1000	890	890	UMPZ100100
	1250	1140	890	UMPZ100125

UMPP M, Platine de montage isolante



Description: platine de montage isolante pour UDP/UDPT
Matériel: Pertinax 5 mm.
Unité de livraison: 1 pièce

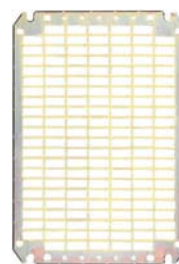
Pour armoire				
H ou L	L/H	h ou l	l ou h	Num. Produit
500	500	390	390	UMPP5050
	750	640	390	UMPP5075
750	750	640	640	UMPP7575
	1000	890	640	UMPP75100
1000	1250	1140	640	UMPP75125
	500	390	890	UMPP10050
	1000	890	890	UMPP100100
	1250	1140	890	UMPP100125

UMPB M, Platine de montage isolante 10 mm

Description: platine isolante pour série UDP/UDPT
Matériel: Pertinax 10 mm.
Unité de livraison: 1 pièce

Pour armoire				
H ou L	L/H	h ou l	l ou h	Num. Produit
750	1250	1140	640	UMPB75125
1000	1000	890	890	UMPB100100
	1250	890	890	UMPB100125

UMPT M, Platine de montage Telequick



Description: platine Telequick pour série UDP/UDPT
Matériel: Acier perforé de 2 mm.
Unité de livraison: 1 pièce

Pour armoire				
H	L	h	l	Num. Produit
500	500	390	390	UMPT5050
	750	390	640	UMPT5075
750	500	640	390	UMPT7550
	750	640	640	UMPT7575
1000	1000	640	890	UMPT75100
	1250	640	1140	UMPT75125
	500	890	390	UMPT100500
1000	750	890	640	UMPT10075
	1000	890	890	UMPT100100
	1250	890	1140	UMPT100125
1250	750	1140	640	UMPT12575
1000	1140	890	UMPT125100	

UPD, Kit de réglage en profondeur



Description: Permet un réglage en profondeur de la platine de montage au pas de 12,5mm.
Matériel: acier galvanisé
Livraison: 4 équerres, quatre profilés en profondeur et le matériel de montage.

Num. Produit
UPD01

UMF M, Profilés de montage verticaux, réglables



Description: Profilés verticaux en C entièrement réglables en profondeur.
Livraison: 4 équerres, 4 profilés en profondeur et 2 profilés verticaux en C et accessoires de montage

Pour armoire	
H	Num. Produit
500	UMF500
750	UMF750
1000	UMF1000
1250	UMF1250

Uniplast Modular Accessoires

URH, Toit de protection



Description: Protection supplémentaire pour une utilisation à l'extérieur. Des trous de ventilation peuvent être percés au sommet de l'armoire et le toit de protection permet de maintenir le niveau de protection IP44/54. Des équerres de fixation murale spéciales - UWB02 - sont nécessaires pour installer le toit de protection. Quatre points de fixation servant à stabiliser le toit de protection sont indiqués au sommet du panneau.

Matériel: Polyester renforcé par de la fibre de verre.

Finition: RAL 7035

Livraison: 1 pièce avec le matériel de montage.

Pour armoire		
L	Num. Produit	
500	URH5032	
750	URH7532	
1000	URH10032	
1250	URH12532	

UWB R, Équerres de fixation murale pour armoires munies d' un toit de protection



Description: Équerres de fixation murale pour armoires UDP munies d' un toit de protection. Ne peuvent être montées qu' en position horizontale. Montage facile sans vis, même quand l' armoire est terminée et fermée.

Matériel: Acier inoxydable type 304.

Livraison: 4 équerres et quatre clips en plastique.

Num. Produit
UWB02

UWB S, Équerres de fixation murale standard



Description: Équerres de fixation murale pour armoires UDP. Peuvent être montées en position verticale ou horizontale. Montage facile sans vis, même quand l' armoire est terminée et fermée.

Matériel: Acier inoxydable type 304.

Livraison: 4 équerres et quatre clips en plastique.

Num. Produit
UWB01

UAF, Cadre d' adaptation pour base DIN



Description: L' armoire et le cadre d' adaptation sont ancrés dans la base DIN.

Matériel: Polyester renforcé par de la fibre de verre.

Finition: RAL 7035

Livraison: 1 pièce avec le matériel de montage.

Pour armoire			Num. Produit
L	P		
750	320		UAF7532
1000	320		UAF10032

Les bases DIN UMPS7532 et UMPS10032 sont disponibles sur demande.

UMPS, Cadre d' adaptation pour base DIN

Description: L' armoire et le cadre d' adaptation sont ancrés dans la base DIN.

Matériel: Polyester renforcé par de la fibre de verre.

Finition: RAL 7035

Livraison: 1 pièce avec le matériel de montage.

H	L	P	Num. Produit
900	1110	310	UMPS10032
	780	310	UMPS7532

Les bases DIN UMPS7532 et UMPS10032 sont disponibles sur demande.

Uniplast Modular Accessoires

UPM, Kits de montage pour poteau



Description: À l'arrière de l'armoire, les profilés en C sont installés sur les équerres de fixation murale UWB, qui doivent être commandées à part. Autour du poteau, une courroie de fixation en acier est installée. Des clames sont placées sur les profilés en C afin d'assurer la stabilité de la courroie de fixation.

Livraison: 1 kit

Pour armoire			Num. Produit
	L		
	500		UPM500
	750		UPM750

UPP, Plinthe / Cadre de fixation au sol



Description: L'armoire et la plinthe sont ancrés ensemble dans le sol. Les points de fixation sont marqués sur le côté intérieur du panneau.

Matériel: Polyester renforcé par de la fibre de verre.

Finition: RAL 7035

Livraison: Plinthe, support en métal M12, profilés en U, contre-profilés et matériel de montage.

Pour armoire				Num. Produit
H	L	P		
65	500	320		UPP5032
	750	320		UPP7532
	1000	320		UPP10032
	1250	320		UPP12532

UDS, Arrêt de porte / Arrêt de panneau



Description: Assure maintien en position ouverte de la porte/panneau. Montage entre porte corps. Usinage est nécessaire.

Matériel: acier

Livraison: 1 pièce avec le matériel de montage.

Description	Num. Produit
pivotant à gauche	UDS01
pivotant à droite	UDS02

UAV, Bouches d'aération



Description: Il convient d'installer deux bouches d'aération par armoire afin d'assurer une circulation d'air suffisante et d'éviter la condensation. Les bouches d'aération seront installées de préférence sur les parties supérieure et inférieure de l'armoire. Degré de protection : IP 44.

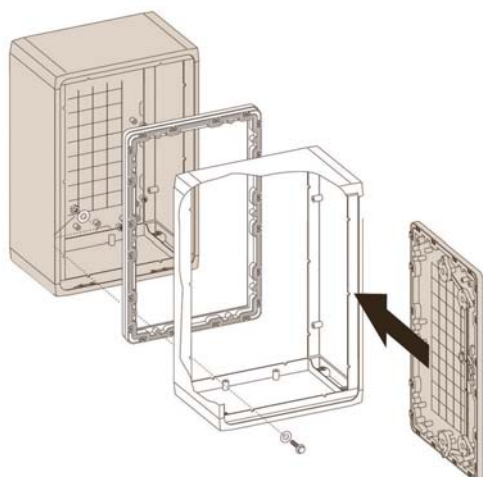
Matériel: Polyamide

Livraison: Jeu de 2 pièces avec le matériel de montage.

Num. Produit
UAV01

Uniplast Modular Accessoires

UDE, Kit d' extension en profondeur



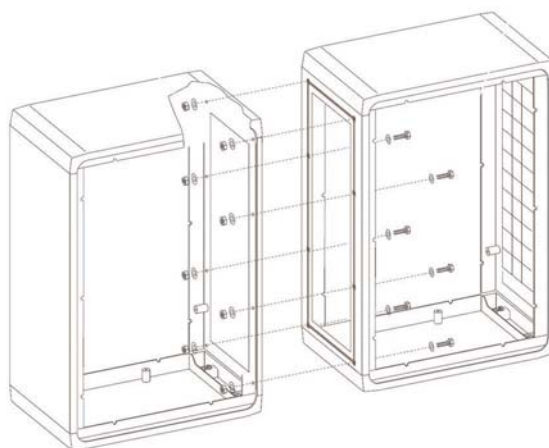
Description: Accroît la profondeur standard de l' armoire de 320 mm à 640 mm.Quand cet accessoire est utilisé, le toit ne peut être utilisé.

Finition: RAL 7035

Livraison: 2 panneaux latéraux, un panneau supérieur et inférieur, deux panneaux arrières ouverts et le matériel de montage.

Pour armoire		Num. Produit	
H	L		
500	500	UDE5050	
	750	UDE5075	
	750	500	UDE7550
		750	UDE7575
		1000	UDE75100
1000	1250	UDE75125	
	500	UDE10050	
		750	UDE10075
		1000	UDE100100
	1250	1250	UDE100125
750		UDE12575	
		1000	UDE125100

UCK, Kit d' accouplement



Description: Kit permettant l' accouplement vertical et/ou latéral.Mécanisation nécessaire.

Livraison: Joint en néoprène, visserie, profilés de protection et accessoires de montage.

Pour armoire					Num.
P	p	H ou L	h ou l		
320	200	500	330	UCK500	
		750	580	UCK750	
		1000	830	UCK1000	
		1250	1080	UCK1250	

UCP 1, Profilé de coin



Description: Remplit le coin situé entre deux armoires accouplées. La longueur 308 mm.

Finition: RAL 7035

Livraison: 2 pièces

Num. Produit
UCP01

Uniplast Modular Accessoires

UID, Porte intérieure



Description: Pour appareils de mesure, lampes etc Les charnières peuvent être montées pour ouverture à gauche ou à droite. Serrure DIN 3mm.

Matériel: Polyester renforcé par de la fibre de verre.

Finition: RAL 7035

Protection: ip 20

Livraison: 1 pièce avec le matériel de montage.

Pour armoire		Num. Produit
H	L	
500	500	UID5050
	750	UID5075
750	500	UID7550
	750	UID7575
1000	500	UID10050
	750	UID10075

UDH M, Poignées



UDH 01



UDH 02



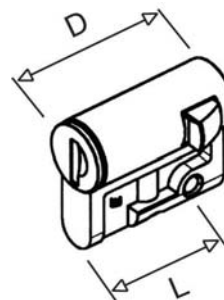
UDH 03

Description: Poignée pivotante remplaçant la poignée standard.

Livraison: 1 pièce avec accessoires de montage

Description	Num. Produit
Pour serrures semicylindriques	UDH01
Pour deux serrures semi-cylindriques	UDH02
Pour cadenas (Ø max. 10 mm)	UDH03

LSSU, Serrures à demi-cylindre pour profilés



Description: Serrures à demi-cylindre pour profilés. À utiliser sur les poignées pivotantes UDH.

Livraison: 1 pièce

Description	Num. Produit
Profilé demi cylindre clef Ronis C21323	LSSU521
Profilé demi cylindre clef Ronis 2132E	LSSU5212132E
Profilé demi cylindre clef Ronis 3121E	LSSU5213121E
carré 7mm	LSSU523
carré 8mm	LSSU524
Triangle 7mm	LSSU526
Triangle 8mm	LSSU527
DIN 3mm	LSSU528
DIN 5mm	LSSU529
Daimler Benz	LSSU530

* D' autres numéros de clé sont disponibles sur demande.