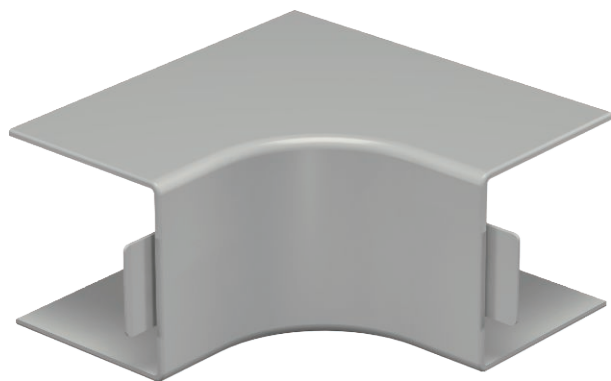


Fiche technique

Couvercle d'angle intérieur, pour goulottes de type
WDKH 60060
N° de réf. 6022383



Angle intérieur pour un changement de direction des goulottes WDK.
Les pièces de forme se positionnent par recouvrement.

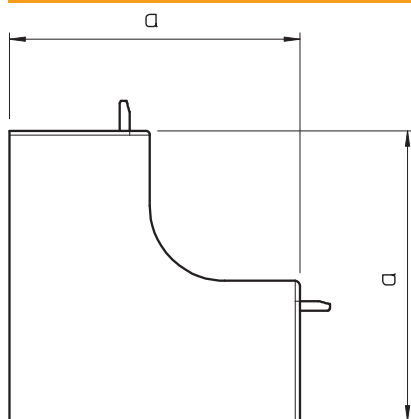


PVC chlorure de polyvinyle

Données sources

N° de réf.	6022383
Type	WDK HI60060GR
Dimension	60x60mm
Coloris	gris pierre RAL 7030
Numéro RAL	7030
Matériau	chlorure de polyvinyle
Matériau abréviation	PVC
Unité de vente minimale	2 Pièces
Poids	10,93 kg/100 pc

Caractéristiques techniques



Longueur	130,00 mm
Largeur	60,00 mm
Hauteur	60,00 mm
Dimension H	60,00 mm
Dimension a	130,00 mm
Exécution	Capot de pièce en forme
Type de fixation	encliquetable
pour une dimension de goulotte	60 x 60
Convient pour le maintien de fonction	<input type="checkbox"/>
Sans halogène	<input type="checkbox"/>
Profondeur de la goulotte	60,00 mm
Feuillard de protection auto-extinguible	<input checked="" type="checkbox"/>
Zone d'angle	90,00 - 90,00 °