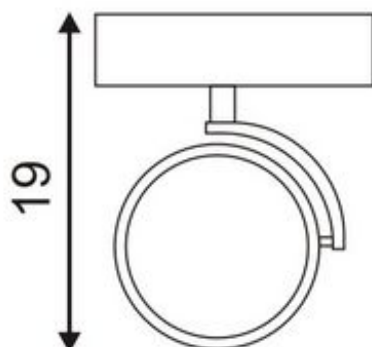
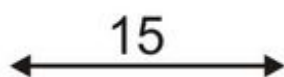


## Applique et plafonnier KALU

à 1 lampe, QR111, rond, alu brossé, max. 50 W



N° art.	147256
Famille de produits	Kalu
Possibilité d'alimentation	Non
Code LBS	QR111
Douille / culot	G53
Nbre d'ampoules	1
Ampoule jointe	Non
Plage d'inclinaison	90 Degrés
Plage de pivotement	350 Degrés
Largeur	15 cm
Hauteur	19 cm
Profondeur	9 cm
Poids net	0.534 kg
Poids brut	0.748 kg
Tension	230 Volts
Puissance max.	50 Watt
Indice de protection	I
Classe d'efficacité énergétique	A+
Type de courbe de répartition de la lumière 1	direct
Ampoule	QR111
Matière	Aluminium
Couleur	alu brossé
Type de montage	Montage apparent sur le mur / plafond
Remarque 1	Pour le montage mural et au plafond
Remarque 2	Transformateur électronique incorporé joint

Le design de base épuré de l'applique et du plafonnier permet d'orienter les têtes d'éclairage comme on veut. Peut être équipée, soit avec des ampoules halogènes QRB ou des ampoules LED appropriées. Un transformateur électronique à démarrage progressif est incorporé dans le boîtier et protège les ampoules contre une éventuelle surtension. Comme la lampe est dimmable, ceci vous offre de nouvelles perspectives d'utilisation. Disponibles en finition noir mat, blanc mat ou alu brossé, les appliques et plafonniers KALU peuvent directement être branchés au réseau 230 V. Cette lampe convient pour les ampoules des classes d'efficacité énergétique : D - A+