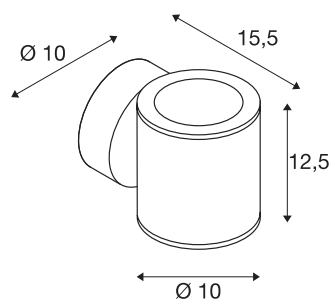




Applique outdoor SITRA

à deux lampes, TCR-TSE, IP44, up/down, anthracite, max. 18 W

L'applique SITRA à deux lampes est en aluminium et dispose d'un écran de verre structuré qui masque les ampoules. Grâce au positionnement des 2 douilles incorporées, l'ampoule installée engendre deux cônes lumineux identiques opposés (UP/DOWN). L'indice de protection IP44 signifie que ce luminaire peut être placé à l'extérieur. Le raccordement électrique de la lampe disponible en deux versions de couleur se fait au réseau 230 V. La série SITRA comporte également des appliques à une lampe et est donc utilisable de manière universelle.



INFORMATIONS TECHNIQUES

| | |
|--|-------------------|
| N° art. | 230365 |
| Douille | GX53 |
| Ampoule | TCR-TSE |
| Nombre de douilles | 2 |
| Lampes incluses | Non |
| Nombre de sorties lumineuses différentes | 1 |
| Code IP | IP 44 |
| Montage | Apparent |
| Infos de montage | Mur |
| Tension nominale primaire | 220-240V ~50/60Hz |
| Indice de protection | I |
| Wattage | 9 W |
| Coloris | anthracite |
| Faisceau lumineux | direct - indirect |
| Largeur | 10 cm |
| Hauteur | 12.5 cm |
| Profondeur | 15.5 cm |
| Poids net | 1.082 kg |
| Poids brut | 1.213 kg |
| BIG WHITE, page | 644 |

Ampoules Recommandés

| | |
|---------|--|
| 1005269 | TCR TSE GX53 , ampoule LED blanche / laiteuse 6 W 4000 K IRC 90 120° |
| 1005271 | TCR TSE GX53 , ampoule LED blanche / laiteuse 6 W 3000 K IRC 90 120° |
| 1005272 | TCR TSE GX53 , ampoule LED blanche / laiteuse 6 W 2700 K IRC 90 120° |