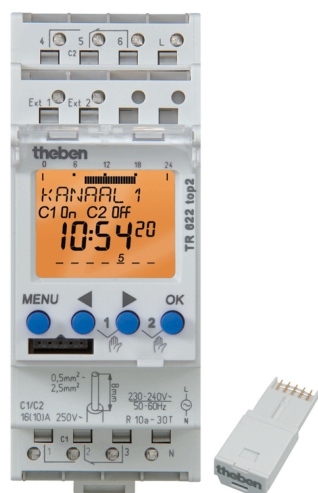


Functiebeschrijving



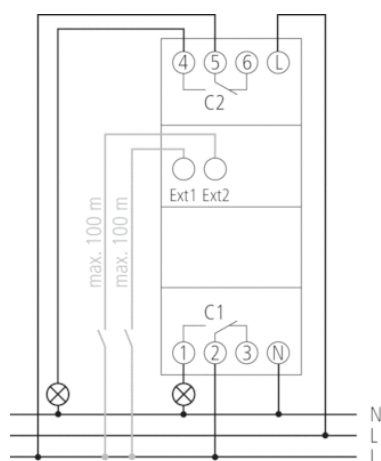
- Digitale schakelklok met weekprogramma
- 2 kanalen
- 2 externe ingangen
 - Impulsdrukker aansluitbaar (externe schakelvoorselectie, countdown-timer)
 - Schakelaar aansluitbaar (schakeling continu AAN resp. UIT)
- DuoFix verende steekklemmen
 - Voor telkens 2 geleiders
 - Draad of litzedraad (met of zonder adereindhuls)
 - Draaddiameter: 0,5 - 2,5 mm²
 - Bedieningsknop voor het loskoppelen van de steekverbinding
- Tekstgestuurde programmering op het display
 - Datum en tijd vooraf ingesteld
 - Volledig bedienbaar zonder netaansluiting
- 84 geheugenplaatsen
- Interface voor OBELISK top2 geheugenstick (pc-programmering)
 - 2. insteekbaar schakelprogramma
 - Kopiëren van programma's
 - Programma-back-up
- OBELISK geheugenstick meegeleverd
- 10 jaar gangreserve (lithiumbatterij)
- Nuldoorgangsschakeling voor relaisparend schakelen en hoge lampbelasting (niet bij 24 V apparaten)
- AAN-UIT schakeltijden
- Impulsprogramma
- Cyclusprogramma
- Schakelvoorselectie
- Schakeling continu AAN/UIT
- Countdown-timer
- Geïntegreerde bedrijfsurenteller
 - Resetmogelijkheid
 - Servicefunctie voor de bewaking van onderhoudsintervallen
- Vakantieprogramma
- 2 toevalsprogramma's
- Displayverlichting (uitschakelbaar)
- PIN-codering
- Automatische zomer-/wintertijdschakeling
 - Deactiveerbaar
 - Omschakelregels voor Europa, VS en andere landen zijn reeds opgeslagen
 - Eigen omschakelregel of omschakeling op vaste datum selecteerbaar

Technische specificaties

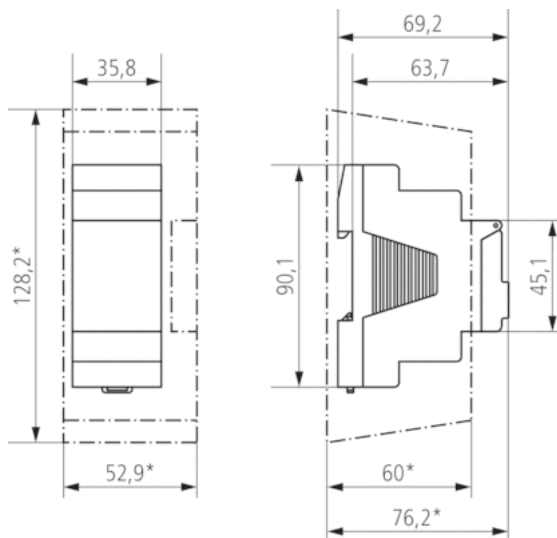
Bedrijfsspanning	230 – 240 V AC
Frequentie	50 – 60 Hz
Breedte	2 TE
Soort montage	DIN-rail
Soort contact	2 wisselcontacten
Schakeluitgang	Faseonafhankelijk
Openingswijdte	< 3 mm
Programma	Weekprogramma
Programmafuncties	AAN-UIT, Impuls, Cyclus
Aantal kanalen	2
Externe ingangen	2

Aantal geheugenplaatsen	84
Gangreserve	10 jaar
Schakelvermogen bij 250 V AC, $\cos \varphi = 1$	16 A
Schakelvermogen bij 250 V AC, $\cos \varphi = 0,6$	10 A
Gloei-/halogeenlampbelasting 230 V	2600 W
Energiespaarlampen 230 V	22 x 7 W, 18 x 11 W, 16 x 15 W, 16 x 20 W, 14 x 23 W
TL-lampbelasting (VVG) niet gecompenseerd	1000 VA
TL-lampbelasting (VVG) seriegecompenseerd	1000 VA
TL-lampbelasting (VVG) parallel gecompenseerd	730 VA 80 μ F
Schakelvermogen min.	ca. 10 mA
Kortste schakeltijd	1 s
Gangnauwkeurigheid bij 25 °C	$\leq \pm 0,5$ s/dag (Quartz)
Tijdbasis	Quartz
Standby verbruik	0,8 W
Geheugenkaart meegeleverd	<input type="checkbox"/>
Keurmerk	VDE
Type aansluiting	DuoFix-steekklemmen
Bedieningselementen	4 tiptoetsen
Behuizing- en isolatiemateriaal	Tegen hoge temperaturen bestendige, zelfdovende thermoplasten
Beschermingsgraad	IP 20
Beschermingsklasse	II volgens EN 60 730-1
Omgevingstemperatuur	-30 °C ... +55 °C

Aansluitschema's



Maattekeningen



Accessoires

Wandmontageset 35 mm

- Artikelnr.: 9070064
Details ► www.theben.de



PC-Programmeerset OBELISK top2

- Artikelnr.: 9070409
Details ► www.theben.de



Geheugenstick OBELISK top2

- Artikelnr.: 9070404
Details ► www.theben.de



Frontpaneelinbouwset

- Artikelnr.: 9070001
Details ► www.theben.de

