

Télerupteur-relais de couplage

ESR12NP-230V+UC



1 contact de travail non libre de potentiel 16A/250V AC, lampes à incandescence 2300W, retardement au déclenchement avec avis d'extinction et éclairage continu au choix. Pertes en attente de 0,5W seulement. Appareil modulaire pour montage en ligne sur profil DIN-EN 60715 TH35. 1 module = largeur 18mm et profondeur 58mm.

Commutation en valeur de phase zéro améliorant ainsi la longévité des contacts et des lampes.

L'état de la technique d'hybrides combine les avantages d'une commande électronique sans usure avec une puissance de commutation plus élevée, fournie par des relais spéciaux.

Tension de commande 230V, en supplément il y a une séparation galvanique avec la tension universelle 8..230V UC. Tension d'alimentation et tension de commutation 230V.

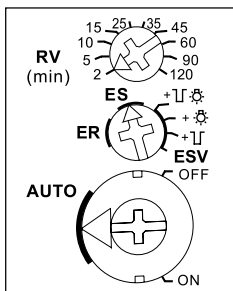
Faible bruit de commutation. Réglage du temps de retardement très précis de 2 à 120 minutes avec la fonction ESV avec échelle à minutes.

Indicateur de position à l'aide d'une DEL. Cette DEL clignote après 15 minutes pour indiquer le blocage éventuel d'un bouton-poussoir (pas dans la fonction ER).

Un courant des lampes néon jusque 150mA à l'entrée de la commande 230V, indépendant de la tension d'allumage (pas dans la fonction ER).

Déclenchement immédiat à la disparition de la tension.

Fonctions des commutateurs rotatifs



Un **commutateur rotatif** en face avant permet de sélectionner les fonctions ES, ER et ESV :

ES = Télerupteur

ER = Relais de couplage

ESV = Télerupteur avec retardement au déclenchement. Le télerupteur déclenche automatiquement après le temps de retardement préréglé, à condition de ne pas intervenir par une commande manuelle. Plage de réglage jusque 120 minutes.

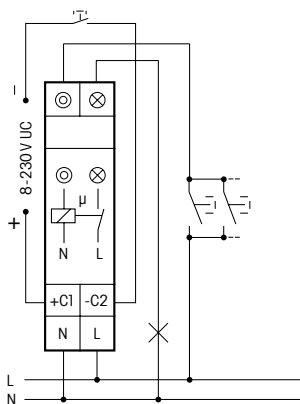
ESV = Si la fonction d'avis d'extinction \square est sélectionnée, l'éclairage clignote plusieurs fois pendant 30 secondes avant le déclenchement. Le processus est interrompu par une nouvelle impulsion.

ESV = Si la fonction éclairage continu \square est sélectionnée, le télerupteur commute vers un éclairage continu au moment où on appuie un bouton-poussoir pendant plus de 1 seconde. L'éclairage peut être éteint en appuyant un bouton-poussoir pendant plus de 2 secondes. S'il n'y a pas de commande de déclenchement, l'éclairage est éteint automatiquement après 2 heures.

ESV = Si les deux fonctions (avis d'extinction - éclairage continu \square) ci-contre sont sélectionnées, il y aura un avis d'extinction de l'éclairage continu.

Quand ce télerupteur-relais de couplage se trouve dans un circuit protégé par un relais contre les champs magnétiques FR12-230V, il n'y a plus de nécessité de prévoir une charge de base, à condition de le régler la tension du FR12-230V à surveiller sur 'max'.

Exemple de raccordement



Caractéristiques techniques

Tension de commande	230V et 8..230V UC
Puissance nominale	16A/250V AC
Lampes à incandescence et lampes à halogène ¹⁾ 230V	2300W
Lampes fluorescentes avec ballast couplées en tandem ou non compensées	1000VA
Lampes fluorescentes avec ballast compensation parallèle ou avec ballast électronique	500VA
Lampes fluorescentes compactes avec ballast électronique et lampes économiques	15x7 W 10x20 W
Pertes en attente (mode travail)	0,5 W

¹⁾ Pour des lampes de maximum 150W.



Les bornes à cage des raccordements doivent être fermées, c'est-à-dire les visser doivent être vissées afin de pouvoir tester le fonctionnement de l'appareil.

A la livraison les bornes sont ouvertes.

Attention !

Afin d'éviter tout risque d'incendie ou d'électrocution, l'installation de ces appareils peut uniquement être effectuée par un personnel qualifié.