

# Fiche technique

## Pièce de serrage GKS 50

N° de réf. 6015271



Pièce de serrage pour la fixation des chemins de câbles en treillis au sol ou sur des étriers d'écartement de type DBL.



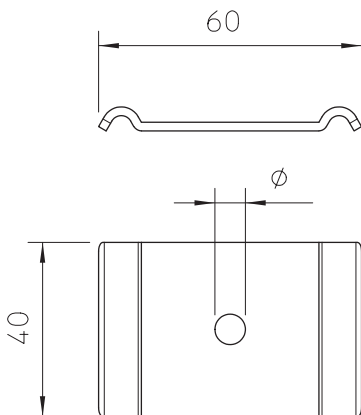
**St (acier)** acier  
**FT** galvanisé à chaud par trempage

Texte supplémentaire du produit : conseil | À utiliser uniquement avec des chemins de câbles en treillis dont le maillage est de 50 x 100 mm.

### Données sources

N° de réf.	6015271
Type	GKS 50 07 FT
Dimension	60x40
Matériau	acier
Matériau abréviation	St (acier)
Surface	galvanisé à chaud par trempage
Surface selon DIN	DIN EN ISO 1461
Surface abréviation	FT
Unité de vente minimale	50,00 Pièces
Poids	4,10 kg/100 pc

### Caractéristiques techniques



Dimension	60 x 40 mm
Convient pour chemin de câbles	<input type="checkbox"/>
Convient pour chemin de câbles en treillis	<input checked="" type="checkbox"/>
Convient pour échelle à câbles	<input type="checkbox"/>
Diamètre du trou	7,00 mm
Acier inoxydable, décapé	<input type="checkbox"/>
Type de raccordement	autres