

Technologie de connexion

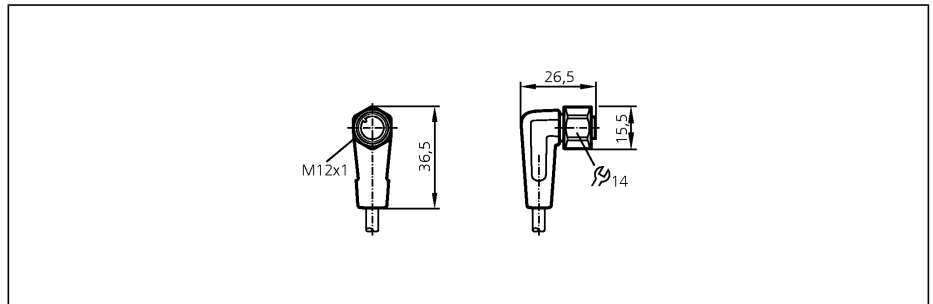
EVT006

ADOAH040VAS0025E04
Connecteur femelle

Pour détecteurs avec
connecteur M12

Sans silicone
Contacts dorés

—
Pour zones aseptiques et humides
dans l'industrie agroalimentaire



Made in Germany

Technologie	
Tension d'alimentation	[V]
Courant de sortie	[A]
Version	
Température ambiante	[°C]
Protection	
Matière corps	
Matière bague moletée	
Couple de serrage maxi pour écrou [Nm]	
Raccordement	
Couleur de la gaine	
Poids	[kg]

AC/DC	
250 AC / 300 DC	
4	
coudée	
-25...100	
IP 67 / IP 68 / IP 69K, II	
boîtier: PVC orange; joint d'étanchéité: EPDM	
inox (1.4404 / 316L)	
0,6...1,5	
câble PVC / 25 m; 4 x 0,34 mm ² (42 x Ø 0,1 mm); Ø 4,9 mm	
orange	
0,895	

Branchement
Couleurs des fils conducteurs
BK noir
BN brun
BU bleu
WH blanc



- 1 — BN
- 2 — WH
- 3 — BU
- 4 — BK