

Technologie de connexion

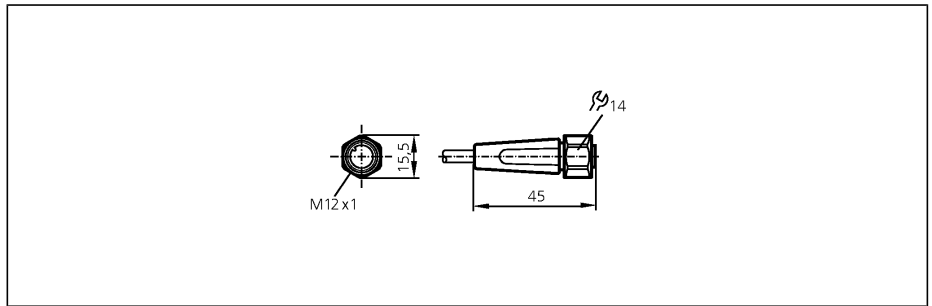
**EVT001**

ADOGH040VAS0005E04  
Connecteur femelle

Pour détecteurs avec  
connecteur M12

Sans silicone  
Contacts dorés

—  
Pour zones aseptiques et humides  
dans l'industrie agroalimentaire



Made in Germany

| Technologie                            |      |
|----------------------------------------|------|
| Tension d'alimentation                 | [V]  |
| Courant de sortie                      | [A]  |
| Version                                |      |
| Température ambiante                   | [°C] |
| Protection                             |      |
| Matière corps                          |      |
| Matière bague moletée                  |      |
| Couple de serrage maxi pour écrou [Nm] |      |
| Raccordement                           |      |
| Couleur de la gaine                    |      |
| Poids                                  | [kg] |

| AC/DC                                                                  |  |
|------------------------------------------------------------------------|--|
| 250 AC / 300 DC                                                        |  |
| 4                                                                      |  |
| droit                                                                  |  |
| -25...100                                                              |  |
| IP 67 / IP 68 / IP 69K, II                                             |  |
| boîtier: PVC orange; joint d'étanchéité: EPDM                          |  |
| inox (1.4404 / 316L)                                                   |  |
| 0,6...1,5                                                              |  |
| câble PVC / 5 m;<br>4 x 0,34 mm <sup>2</sup> (42 x Ø 0,1 mm); Ø 4,9 mm |  |
| orange                                                                 |  |
| 0,192                                                                  |  |

**Branchement**

Couleurs des fils conducteurs

|    |       |
|----|-------|
| BK | noir  |
| BN | brun  |
| BU | bleu  |
| WH | blanc |

