



### Pattes de fixation murale

Pour fixer les coffrets KL, EB, BG et EL ainsi que les répartiteurs muraux DK et FM

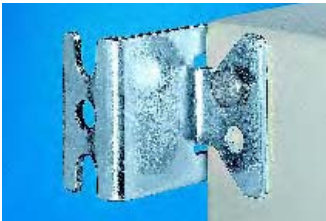
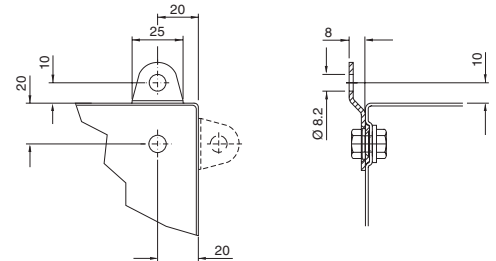
#### Composition de la livraison :

Pattes de fixation avec matériel nécessaire pour le montage sur le coffret.

#### Remarque :

Pour répondre aux prescriptions d'hygiène et aux impératifs d'indice de protection, les coffrets en acier inoxydable ne présentent aucun perçage pour pattes de fixation murale.

Matériau	Ecartement du mur en mm	UE	Référence SZ
Laiton nickelé	8	4 p.	<b>1580.000</b>
Tôle d'acier zinguée chromagée	8	4 p.	<b>1590.000</b>
Acier inoxydable AISI 304 (1.4301)	8	4 p.	<b>1594.000</b>



### Pattes de fixation murale

Pour fixer les coffrets KL, EB, BG, AE, CM et EL, les parties supérieures de pupitres TP, les répartiteurs muraux DK et FM ainsi que les boîtiers répartiteurs optiques.

#### Composition de la livraison :

Pattes de fixation avec matériel nécessaire pour le montage sur le coffret.

#### Remarque :

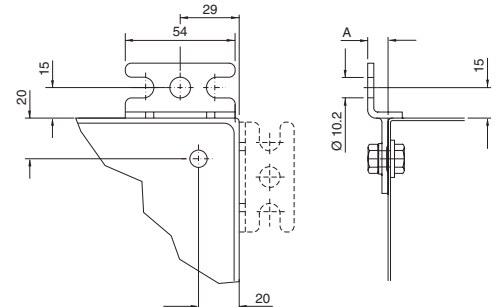
Pour répondre aux prescriptions d'hygiène et aux impératifs d'indice de protection, les coffrets en acier inoxydable ne présentent aucun perçage pour pattes de fixation murale.

#### Solutions alternatives :

Pattes de fixation murale Hygienic Design, voir page 301.

Matériau	Ecartement du mur (A) en mm	UE	Référence SZ
Tôle d'acier zinguée chromagée	40	1 p.	<b>2503.000<sup>1)</sup></b>
		4 p.	<b>2503.010</b>
Acier inoxydable AISI 304 (1.4301)	10	1 p.	<b>2508.000<sup>1)</sup></b>
		4 p.	<b>2508.010</b>
Acier inoxydable AISI 304 (1.4301)	10	4 p.	<b>2433.000</b>
Acier inoxydable AISI 316L (1.4404)	10	4 p.	<b>2433.500</b>

<sup>1)</sup> Sans matériel d'assemblage.



### Pattes de fixation murale

#### pour coffrets KS

Elles sont prévues pour fixer les coffrets sur un mur. Les pattes se montent uniquement de l'extérieur.

#### Matériau :

Polyamide chargé de fibre de verre<sup>1)</sup>

#### Composition de la livraison :

Pattes de fixation avec matériel nécessaire pour le montage sur le coffret.

Teinte	UE	Référence KS/KE
Proche RAL 7035	4 p.	<b>1483.010</b>
Proche RAL 9011	4 p.	<b>9266.000<sup>1)</sup></b>

<sup>1)</sup> Avec addition de graphite pour les applications Ex.

