



Contact.4-pôles,45A/AC-1,avec bob.à CA



Powering Business Worldwide™

Référence

DILMP45-10(230V50HZ,240V60

Code

109826

Gamme de livraison

Gamme			Contacteurs
Application			Contacteur de puissance pour consommateurs à 4 pôles
Autres appareils de la gamme			Contacteurs de puissance jusqu'à 200 A, 4 pôles
Raccordement			Bornes à vis
Nombre de pôles			4 pôles
Courant assigné d'emploi			
AC-1			
Courant thermique conventionnel, 3 pole, 50 - 60 Hz			
à 40 °C	$I_{th}=I_e$	A	45
à 50 °C	$I_{th}=I_e$	A	41
à 60 °C	$I_{th}=I_e$	A	39
Schéma			
Utilisation pour			DILM32-XHI(C)... DILA-XHI(V)(C)...
Type de courant AC/DC			avec bobine à courant alternatif
Remarques Contacts selon EN 50012.			

Approbationen

Agrément UL
Homologation CSA
Product Standards
UL File No.
UL CCN
CSA File No.
CSA Class No.
Homologation NA
Specially designed for NA

Yes
Yes
IEC/EN 60947-4-1; UL 508; CSA-C22.2 No. 14-05; CE marking
E29096
NLDX
012528
2411-03, 3211-04
UL listed, CSA certified
No

Généralités

Conformité aux normes			IEC/EN 60947, VDE 0660, UL, CSA
Longévité mécanique			
avec bobine AC	manœuvres	x 10^6	10
avec bobine DC	manœuvres	x 10^6	10
Fréquence de manœuvres mécanique			
mécanique, bobine à AC	manœuvres h		5000
bobine à DC	manœuvres h		5000
Résistance climatique			Chaleur humide constante, selon IEC 60068-2-3 Chaleur humide, cyclique, selon IEC 60068-2-30
Température ambiante		°C	
Appareil nu		°C	- 25 - 60
Appareil sous enveloppe		°C	- 25 - 40
Stockage		°C	- 40 - 80
Position de montage avec bobine à DC et à AC			
Tenue aux chocs (IEC/EN 60068-2-27)			

Onde demi-sinusoidale 10 ms			
Contacts principaux			
Contact F		g	10
Contacts auxiliaires			
Contact F		g	7
Contact O		g	5
Degré de protection			IP00
avec équipements complémentaires			IP20
Capot de protection directs en cas d'actionnement vertical par l'avant (EN 90274)			Protection contre les contacts avec les doigts et le dos de la main
Sections raccordables, conducteurs principaux			
Conducteur à âme massive		mm ²	1 x (0.75 - 16) 2 x (0.75 - 10)
Conducteur souple avec embout		mm ²	1 x (0.75 - 16) 2 x (0.75 - 10)
multibrins		mm ²	1 x 16
âme massive ou multibrins		AWG	18 - 6
Sections raccordables, conducteurs auxiliaires			
Conducteur à âme massive		mm ²	1 x (0.75 - 4) 2 x (0.75 - 2.5)
Conducteur souple avec embout		mm ²	1 x (0.75 ... 2.5) 2 x (0.75 ... 2.5)
âme massive ou multibrins		AWG	18 - 14
Vis de raccordement Conducteurs principaux			M5
Couple de serrage		Nm	3
Vis de raccordement Conducteurs auxiliaires			M3.5
Couple de serrage		Nm	1.2
Outil			
Conducteurs principaux			
Tournevis Pozidriv		taille	2
Tournevis pour vis à fente		mm	0.8 x 5.5 1 x 6
Conducteurs auxiliaires			
Tournevis Pozidriv		taille	2
Tournevis pour vis à fente		mm	0.8 x 5.5 1 x 6

Circuits principaux

Tension assignée de tenue aux chocs	U_{imp}	V AC	8000
Catégorie de surtension/Degré de pollution			III/3
Tension assignée d'isolement	U_i	V AC	690
Tension assignée d'emploi	U_e	V AC	690
Séparation sûre selon VDE 0106-101 et 101/A1			
entre bobine et contacts		V AC	440
entre les contacts		V AC	440
Pouvoir de fermeture (cos ϕ selon IEC/EN 60947)			
	jusqu'à 525 V	A	350
Pouvoir de coupure			
220/230 V		A	250
380/400 V		A	250
500 V		A	250
660/690 V		A	144
Tenue aux courts-circuits			
Par fusible (calibre max.)			
Coordination de type "2"			

500 V	gG/gL 1000 V	A	35
690 V	gG/gL 690 V	A	35
Coordination de type "1"			
500 V	gG/gL 1000 V	A	100
690 V	gG/gL 690 V	A	50

Tension alternative

Service AC-1			
Courant assigné d'emploi			
Courant thermique conventionnel, 3 pole, 50 - 60 Hz			
nu			
à 40 °C	$I_{th}=I_e$	A	45
à 50 °C	$I_{th}=I_e$	A	41
à 60 °C	$I_{th}=I_e$	A	39
sous enveloppe	I_{th}	A	36
Courant thermique conventionnel 1 pôle			
nu	I_{th}	A	117
sous enveloppe	I_{th}	A	105
Puissance assignée d'emploi			
Puissance assignée d'emploi AC-1 230 V		kW	16
Puissance assignée d'emploi AC-1 240 V		kW	18
Puissance assignée d'emploi AC-1 380/400 V		kW	28
Puissance assignée d'emploi AC-1 415 V		kW	31
Puissance assignée d'emploi AC-1 440 V		kW	33
Puissance assignée d'emploi AC-1 500 V		kW	37
Puissance assignée d'emploi AC-1 690 V		kW	49
Service AC-3			
Courant assigné d'emploi AC-3 nu, 50 - 60 Hz, 3 pôles			
220/230 V	I_e	A	25
240 V	I_e	A	25
380/400 V	I_e	A	25
415 V	I_e	A	25
440 V	I_e	A	25
500 V	I_e	A	25
660/690 V	I_e	A	15
Puissance assignée d'emploi			
220/230 V	P	kW	7.5
240 V	P	kW	8.5
380/400 V	P	kW	11
415 V	P	kW	14.5
440 V	P	kW	15.5
500 V	P	kW	17.5
660/690 V	P	kW	14

Tension continue


Courant assigné d'emploi I_e			
Service DC-1			
60 V	I_e	A	45
110 V	I_e	A	45
220 V	I_e	A	45
440 V	I_e	A	6
Service DC-3			
60 V	I_e	A	45
110 V	I_e	A	45

220 V	I_e	A	45
440 V	I_e	A	4
Service DC-5			
60 V	I_e	A	45
110 V	I_e	A	32
220 V	I_e	A	22
440 V	I_e	A	4

Pertes par effet Joule (3 pôles)

Pertes par effet Joule sous I_{th}		W	12
Impédance par phase		m Ω	1.5

Circuits magnétiques

Plage de fonctionnement		$x U_c$	
avec bobine CA sous 50 Hz	Appel	$x U_c$	0.8 - 1.1
avec bobine CA sous 50/60 Hz		$x U_c$	0.85 - 1.1
bobine à AC	Chute	$x U_c$	0.4 - 0.6
bobine à DC	Appel	$x U_c$	0.7 - 1.2
bobine à DC	Chute	$x U_c$	0.2 - 0.6
Consommation de la bobine à l'état froid et sous $1.0 x U_c$			
avec bobine CA sous 50/60 Hz	appel	VA	50
avec bobine CA sous 50/60 Hz	Serrage	W	40
avec bobine CA sous 50/60 Hz	Maintien	VA	8
avec bobine CA sous 50/60 Hz	Maintien	W	2.4
avec bobine DC	Appel	W	12
avec bobine DC	Maintien	W	0,5
Facteur de marche		% FM	100
Temps de fonctionnement à 100 % U_c (valeurs approximatives)			
Contacts principaux			
bobine à AC			
Durée de fermeture		ms	16 - 22
ouverture		ms	8 - 14
bobine à DC			
Durée de fermeture		ms	47
Durée d'ouverture		ms	30
Durée d'arc		ms	10
Courant résiduel admissible en cas de commande de A1 - A2 par l'électronique (pour le signal 0)		mA	 1

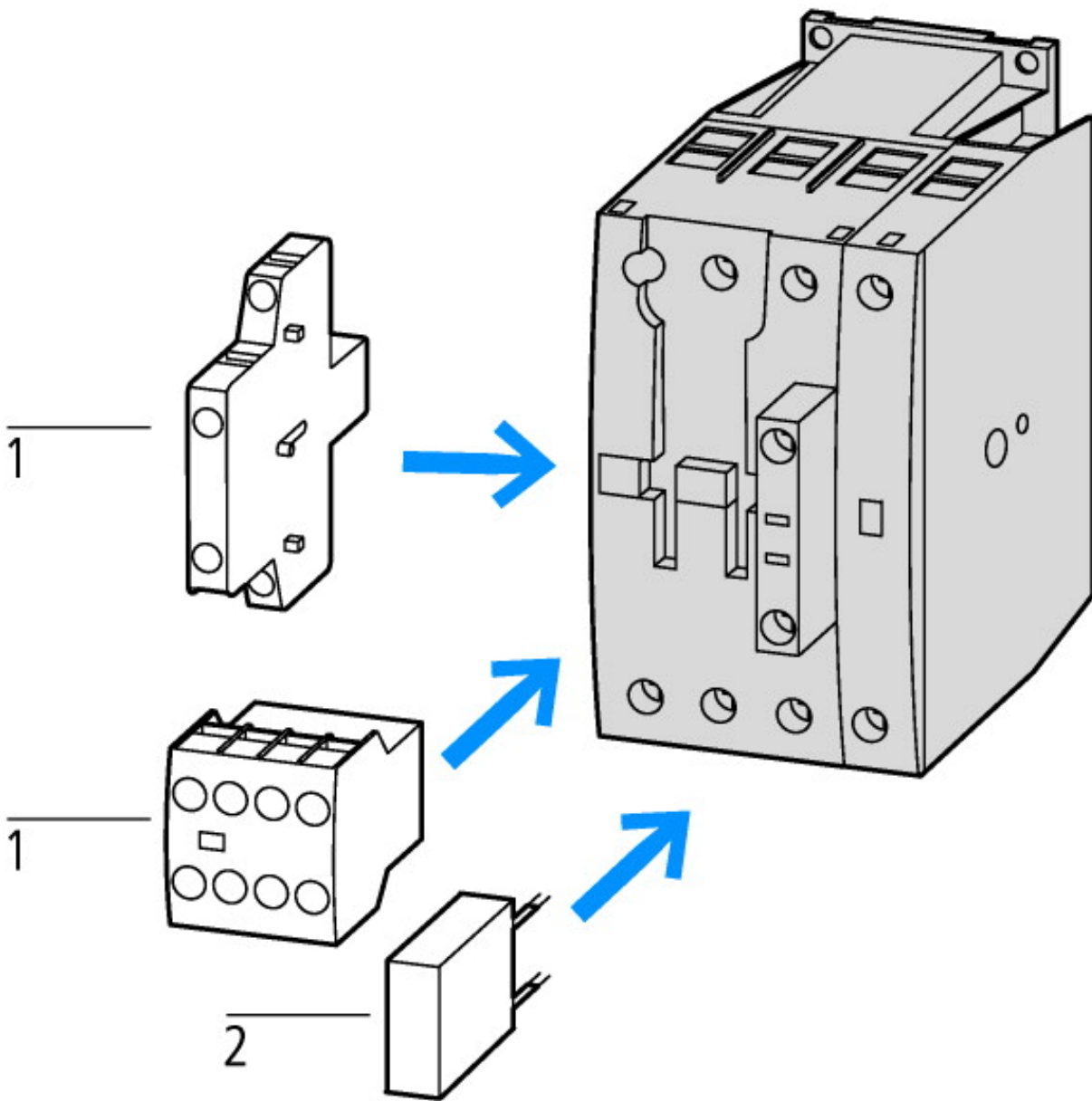
Remarques

Au minimum : redresseur à pont 2 impulsions

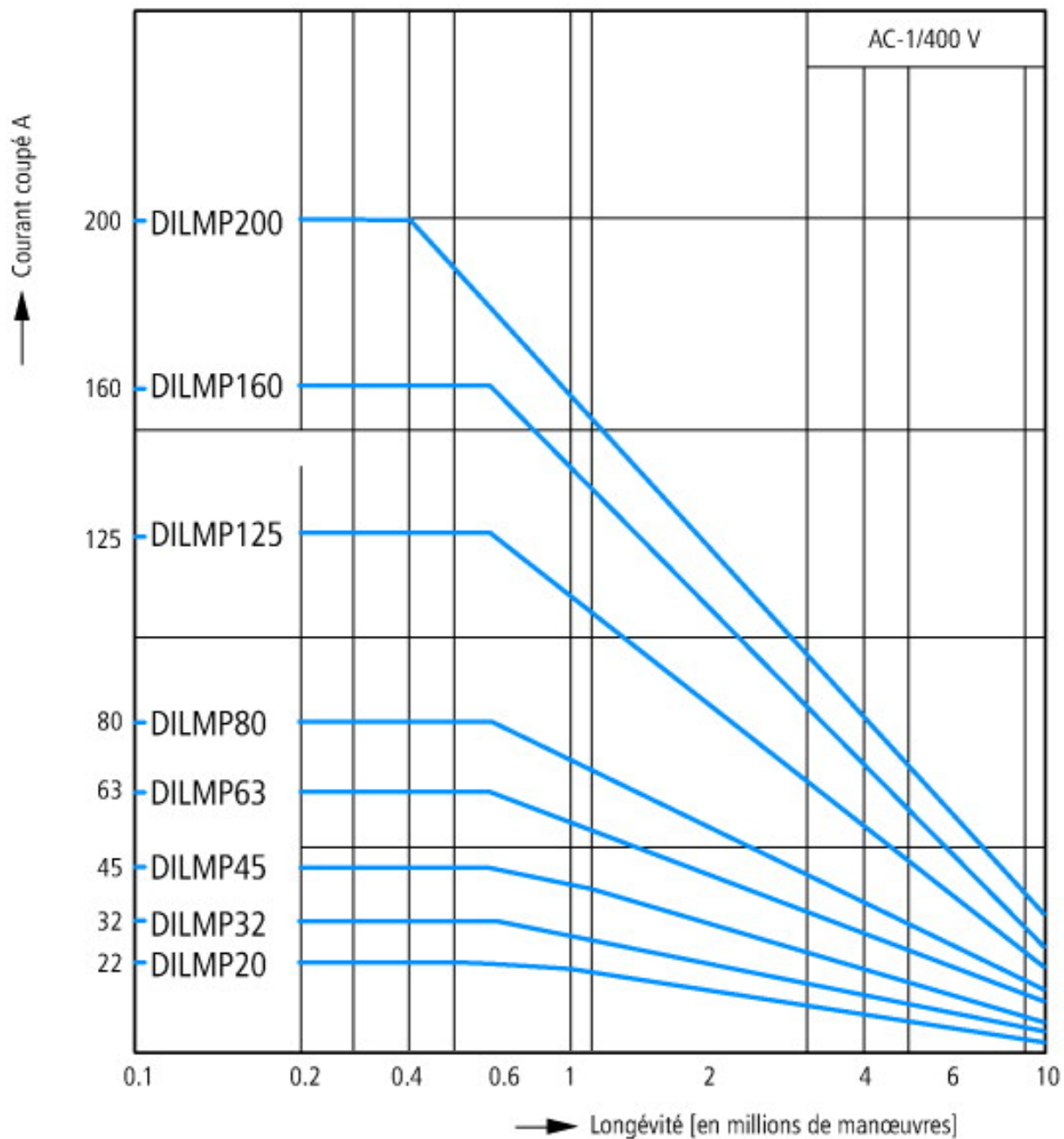
Technische Daten nach ETIM 4.0

Number of main contacts as N/Os			4
Rated operation current I_e at AC-1, 400 V			45
Connection type main circuit			Screw connection
Rated control voltage U_s at AC 60HZ		V	240
Number of auxiliary contacts as N/Os			1
Rated control voltage U_s at AC 50HZ		V	230
Number of auxiliary contacts as N/Cs			0
Suitable for rail-mounting			No
Rated control voltage U_s at DC		V	0
Voltage type for actuation			AC
Rated operation current I_e at AC-3, 400 V		A	25
Number of N/Cs as main contact			0
Motor rating at AC-3, 400 V		kWh	11

Courbes caractéristiques



1 : Modules de contacts auxiliaires
2 : Modules de protection



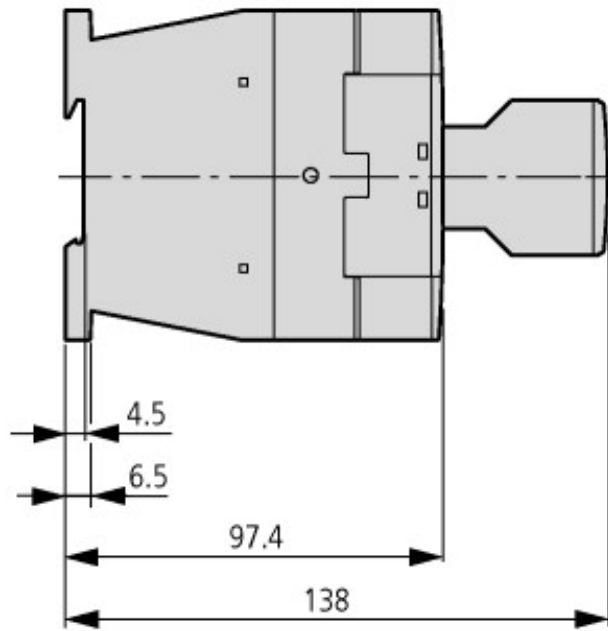
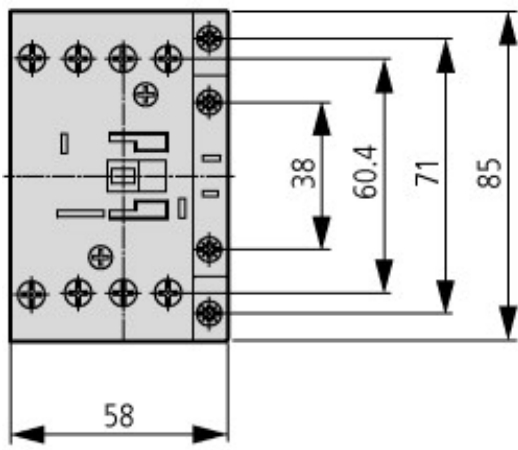
Conditions d'emploi
 Charges non inductives ou faiblement inductives
 Caractéristiques électriques
 Enclenchement : 1  courant assigné d'emploi
 Coupure : 1  courant assigné d'emploi
 Catégorie d'emploi
 100 % AC-1
 Exemples d'utilisation
 Chauffage

CAD-Daten

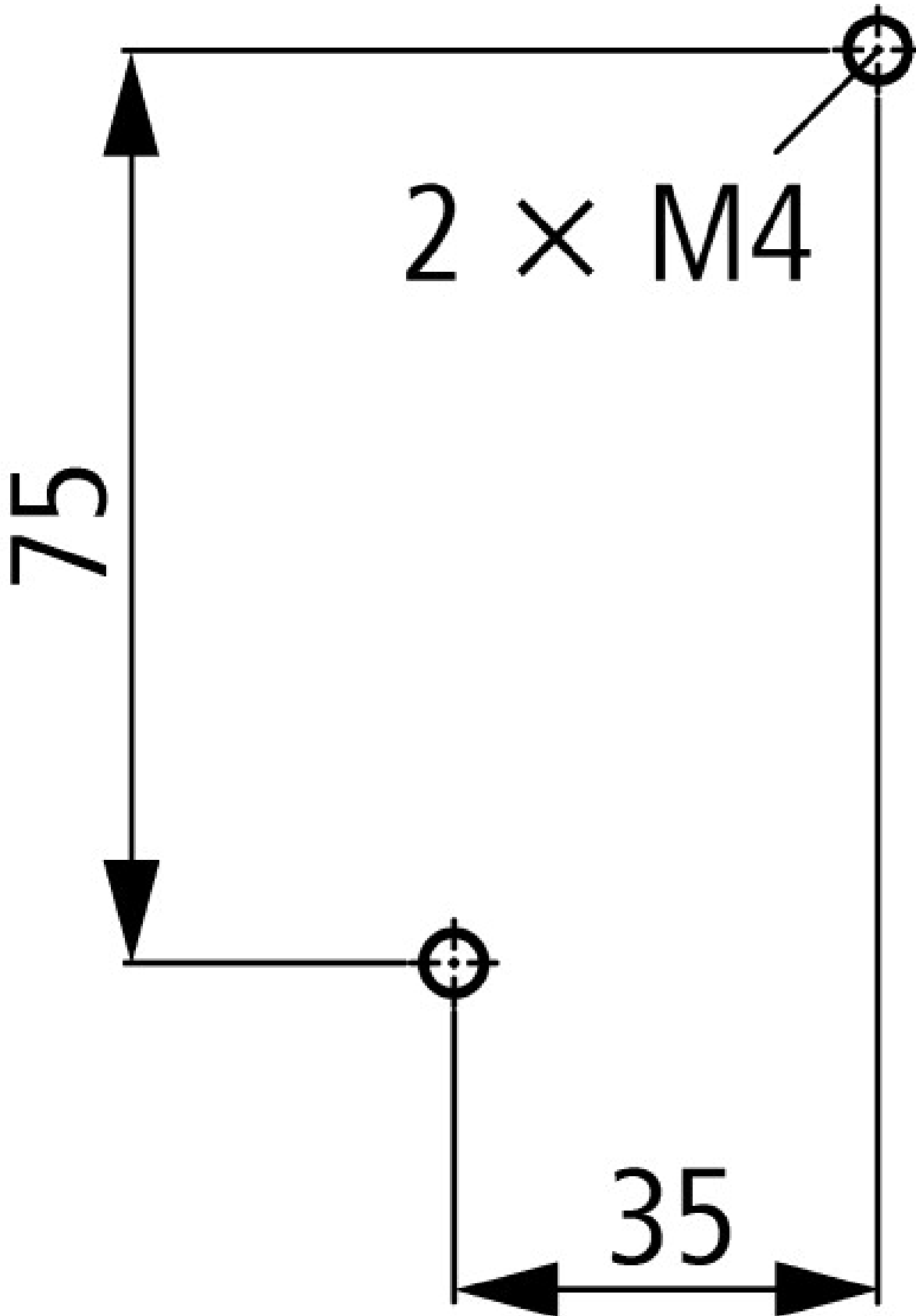
Données CAO produit

<http://eaton-moeller.partcommunity.com>

Encombremments



Contacteurs avec module de contacts auxiliaires



Distance latérale par rapport aux pièces mises à la terre : 6 mm

DILMP32
DILMP45

Plus d'informations sur les produits (liens)

IL03407049Z (AWA2100-2356) Contacteurs tétrapolaires

ftp://ftp.moeller.net/DOCUMENTATION/AWA_INSTRUCTIONS/IL03407049Z2012_01.pdf

Etude

Projektieren

Projektieren

Démarrers-moteurs et courants assignés spéciaux ("Special Purpose Ratings") pour l'Amérique du Nord

http://www.moeller.net/binary/ver_techpapers/ver953en.pdf

Adaptateurs pour jeux de barres ou le montage efficace des démarreurs-moteurs - maintenant disponibles pour l'Amérique du Nord -

http://www.moeller.net/binary/ver_techpapers/ver960en.pdf

Interactions entre contacteurs de puissance et automates programmables	http://www.moeller.net/binary/ver_techpapers/ver957en.pdf
Contacteurs auxiliaires mécaniques : conformité aux normes et sécurité de fonctionnement assurées dès la phase d'étude	http://www.moeller.net/binary/ver_techpapers/ver956en.pdf
Appareillage pour installations d'éclairage	http://www.moeller.net/binary/ver_techpapers/ver955en.pdf
Influence de la capacité des câbles de commande de grande longueur sur l'actionnement des contacteurs	http://www.moeller.net/binary/ver_techpapers/ver949en.pdf
X-Start - Installations électriques sous le signe de l'économie de montage et de la fiabilité de câblage	http://www.moeller.net/binary/ver_techpapers/ver938en.pdf
Contacteurs miroirs : la fiabilité des informations dans les fonctions de commande relatives à la sécurité	http://www.moeller.net/binary/ver_techpapers/ver944en.pdf
X-Start - La nouvelle génération : un siècle d'existence pour les contacteurs Moeller et toujours des progrès !	http://www.moeller.net/binary/ver_techpapers/ver937en.pdf
Appareillage pour installations de compensation de puissance réactive	http://www.moeller.net/binary/ver_techpapers/ver934en.pdf