

Date

Name

Client

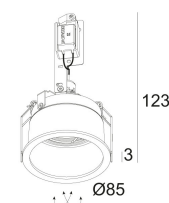
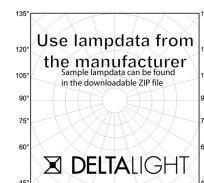
Project Name

Quote#

Type/Quantity

**DIRO OK S1**

202 14 11

[Lien web](#)Forme/taille découpée:  76 mm

Profondeur 100 mm

d'encastrement:


Épaisseur de la surface max.22

de montage:

Coloris disponibles: BLANC-BLANC (202 14 11 W-W)

ADJUSTABLE 0°- 20°

GX5.3 // 12V // EXCL.TRANSFO

 1 x QR-C51 max.50W

Classe: III

Poids: 0.1 KG

Niveau de protection: IP20

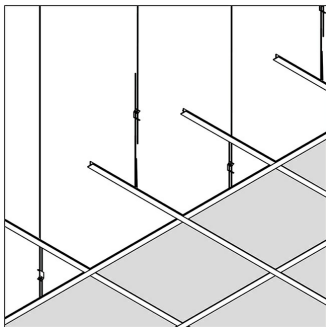
Distance minimale: 0,5m

Remarques: WHITE finish : max. 35W

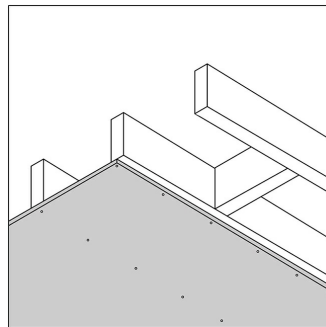
Options: PLASTERKIT 101  
TRANSFOAccessoires: ANTI GLARE TUBE  
DICROIC FILTER 50Pour obtenir des instructions d'installation détaillées, Consultez le manuel svp [202 14 11 HAND.pdf](#)

**DIRO OK S1**  
202 14 11

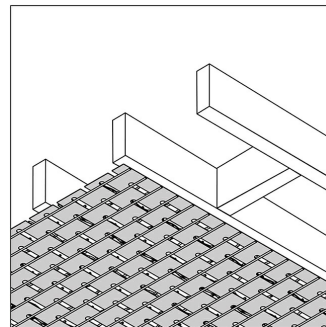
### La compatibilité du plafond



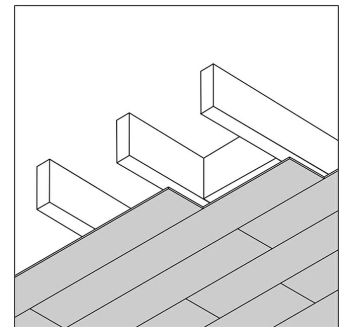
**Plafond suspendu**



**Placoplâtre / BA13**



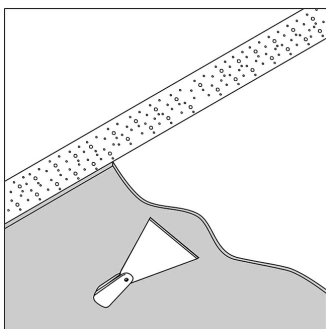
**Stucanet**



**Bois**

#### Optionnel

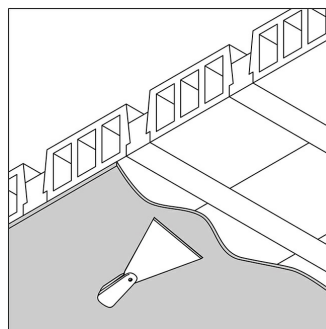
PLASTERKIT 101



**Béton + plâtre**

**Seulement avec**

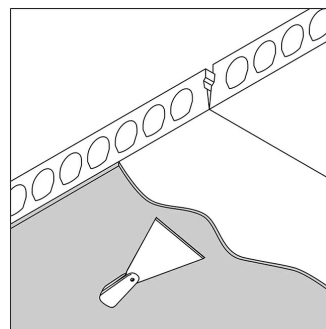
PLASTERKIT 101



**Hourdis béton + plâtre**

**Seulement avec**

PLASTERKIT 101



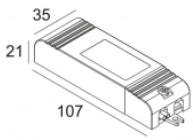
**Dalle béton**

**préfabriqué + plâtre**

**Seulement avec**

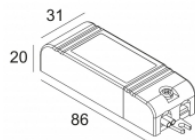
PLASTERKIT 101

[Lien web / Fiche techn.](#)



TRANSFO 100W  
200 46 10  
220-240V / 50-60Hz

[Lien web / Fiche techn.](#)



TRANSFO 50W  
200 46 06  
220-240V / 50-60Hz

Références alliées

### LES PLAQUES AU PLÂTRE

[Lien web / Fiche techn.](#)

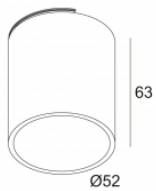


PLASTERKIT 101  
202 11 19

Références alliées

### MODIFIER LES DISPOSITIFS DE LUMIÈRE

[Lien web / Fiche techn.](#)



ANTI-GLARE TUBE  
201 34 00

DIRO OK S1  
202 14 11

Image de projet connexe de la famille de produits:

