

Blocks & Holders



Miniature Fuses

Fuse holders

PU PTF

PORTE-FUSIBLES MINIATURES À PUIXS PROTÉGÉS SHOCK-SAFE FUSE HOLDER

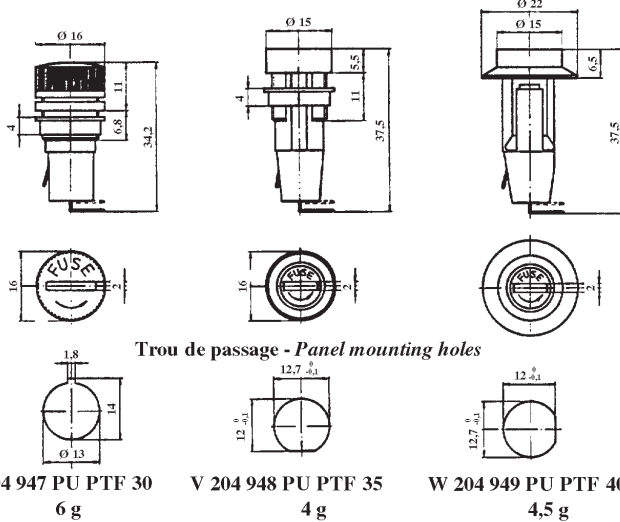
Montage sur panneau. Bouchon vissé.
Front panel mounting. Screw cover.

250 V ~ 6,3A

PORTE-FUSIBLE À PUIXS 5 x 20
SHOCK-SAFE FUSE HOLDER 5 x 20

PU PTF 30 - PU PTF 35 - PU PTF 40

Dimensions Dimensions



PU PTF 30 : non homologué / non-certified

CARACTERISTIQUES PRINCIPALES BASIC CHARACTERISTICS

- Caractéristiques électriques :**
 - Tension assignée : 250 V.
 - Puissance dissipée : 2,5 W à 40° C.
 - Courant assigné : 6,3A.
 - Tenue diélectrique : > 3 KV, 50 Hz, 1 min. sèche.
 - Résistance de contact : < 5 mW.
 - Résistance d'isolement : > 100 MW.
- Electrical characteristics :**
 - Rated voltage : 250 V.
 - Power dissipation : 2,5 W à 40° C.
 - Rated current : 6,3A.
 - Dielectric Strength : > 3 KV, 50 Hz, 1 min. dry.
 - Contact resistance : < 5 mW.
 - Insulation resistance : > 100 MW.
- Montage :**

	PU PTF 30	PU PTF 35	PU PTF 40
Epaisseur de paroi :	1 à 3 mm	1 à 6 mm	0,8 à 2,5 mm
Couple de serrage :	max. 1,2 N.m	max. 1,2 N.m	Encloquetable
- Mounting :**

	PU PTF 30	PU PTF 35	PU PTF 40
Thickness panel :	1 to 3 mm	1 to 6 mm	0,8 to 2,5 mm
Tightening torque :	max. 1,2 N.m	max. 1,2 N.m	
- Raccordements :** Languette à souder ou cosses à enficher d'épaisseur 0,5 mm et de 2,8 mm de largeur.
- Connections :** slip-on connectors type 2,8 thickness 0,5 mm can be soldered.
- Matières :**
 - **Porte-fusibles :** Thermoplastique noir (PC) UL 94 V0.
 - **Capuchons :** Thermoplastique noir (PC) UL 94 V0.
 - **Pièces métalliques :** Alliage de cuivre (CuZn37) protégé contre la corrosion (Ni+Sn).
- Material :**
 - **Holder :** Thermoplastics (PC) UL 94 V0, Black.
 - **Cover :** Thermoplastics (PC) UL 94 V0, Black.
 - **Metal parts copper :** Copper Alloy (CuZn37) corrosion protected (Ni+Sn).
- Catégorie contre les chocs électriques :** PC2 suivant la norme CEI 127-6.
- Shock Safety :** PC2 (IEC standards 127-6).
- Conditionnement :**

	PU PTF 30	PU PTF 35	PU PTF 40
Pour 1 000 pièces :	T 204 947 T	V 204 948 T	W 204 949 T
Pour 10 pièces :	T 204 947 J	V 204 948 J	W 204 949 J
- Packaging :**

	PU PTF 30	PU PTF 35	PU PTF 40
Per 1 000 pieces :	T 204 947 T	V 204 948 T	W 204 949 T
Per 10 pieces :	T 204 947 J	V 204 948 J	W 204 949 J

Blocks & Holders



Miniature Fuses

Fuse holders

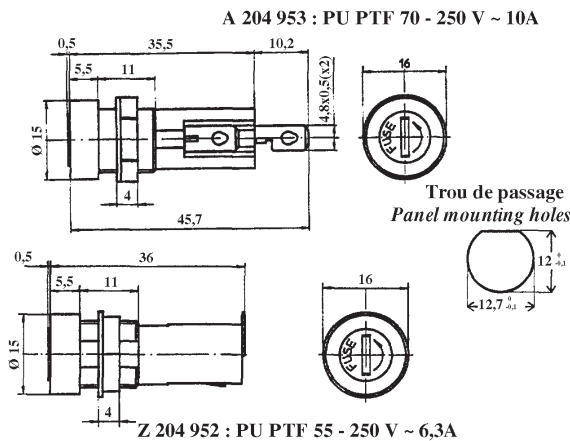
PU PTF

PORTE-FUSIBLES MINIATURES À PUIXS PROTÉGÉS
SHOCK-SAFE FUSEHOLDER

250 V ~ 10A - 250 V ~ 6,3A
PORTE-FUSIBLE À PUIXS 5 x 20
SHOCK-SAFE FUSEHOLDER 5 x 20
PU PTF 70 - PU PTF 55

Montage sur panneau. Bouchon à Bayonet.
Front panel mounting. Bayonet cover.

Dimensions Dimensions



Poids maximum : PU PTF 70 : 6 g
(Max weight) PU PTF 55 : 5,5 g

CARACTERISTIQUES PRINCIPALES BASIC CHARACTERISTICS

- Caractéristiques électriques :**
 - Tension assignée : 250 V.
 - Puissance dissipée : 2,5 W à 40° C.
 - Courant assigné : 10A PU PTF 70 - 6,3A PU PTF 55
 - Tenue diélectrique : > 3 KV, 50 Hz, 1 min. sèche.
 - Résistance de contact : < 5 mW.
 - Résistance d'isolement : > 100 MW.
- Montage :** Sur panneau d'épaisseur 1 à 6 mm (Anti rotation voir dessin de perçage). Couple de serrage maxi : 1,2 N.m.
- Raccordements :** Languette à souder ou cosses à enficher e = 0,5 mm PU PTF 70 cosses 4,8 mm - PU PTF 55 cosses 2,8 mm.
- Matières :**
 - **Porte-fusibles :** Thermoplastique noir (PC) UL 94 V0.
 - **Capuchons :** Thermoplastique noir (PBT) UL 94 V0.
 - **Pièces métalliques :** Alliage de cuivre (CuZn37) protégé contre la corrosion (Ni+Sn).
- Catégorie contre les chocs électriques :** PC2 suivant la norme CEI 127-6.
- Conditionnement :**

	PU PTF 70	PU PTF 55
Par 1 000 pièces :	A 204 953 T	Z 204 952 T
Par 10 pièces :	A 204 953 J	Z 204 952 J
- Electrical characteristics:**
 - Rated voltage: 250 V.
 - Power dissipation: 2,5 W à 40° C.
 - Rated current: 10A PU PTF 70 - 6,3A PU PTF 55
 - Dielectric strength: > 3 KV, 50 Hz, 1 min. dry.
 - Contact resistance: < 5 mW.
 - Insulation resistance: > 100 MN.
- Mounting:** Front panel thickness from 1 to 6 mm (punched hole : see drawing). Max. tightening torque : 1,2 N.m.
- Connections:** Slip-on connectors type 4,8 for PU PTF 70 and 2,8 for PU PTF 55, thickness 0,5 mm can be soldered.
- Material:**
 - **Holder:** Thermoplastics (PC) UL 94 V0, Black.
 - **Cover:** Thermoplastics (PBT) UL 94 V0, Black.
 - **Metal parts:** Copper Alloy (CuZn37) corrosion protected (Ni+Sn).
- Shock Safety: PC2 (IEC standards 127-6).**
- Packaging:**

	PU PTF 70	PU PTF 55
Per 1,000 pieces:	A 204 953 T	Z 204 952 T
Per 10 pieces:	A 204 953 J	Z 204 952 J

Blocks & Holders



Miniature Fuses

Fuse holders

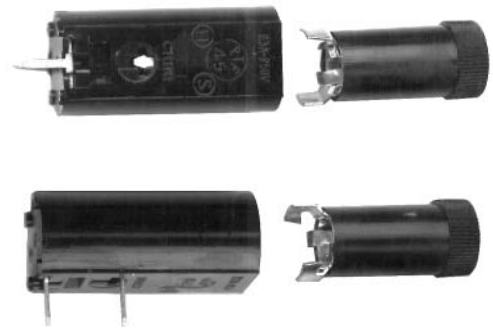
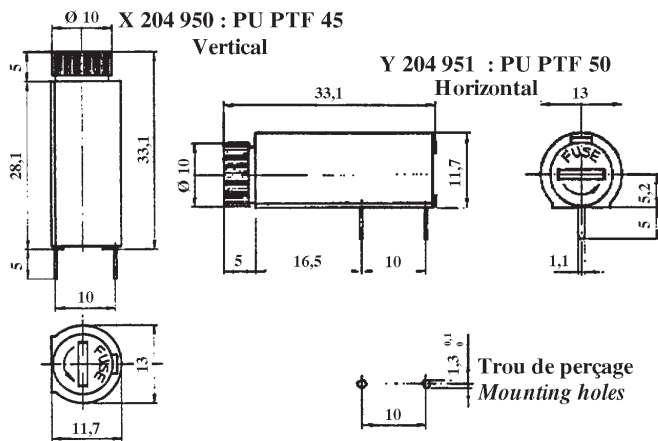
PU PTF

PORTE-FUSIBLES MINIATURES À PUIITS PROTÉGÉS
SHOCK-SAFE FUSE HOLDER

Montage sur circuit imprimé. Bouchon à Bayonnet.
Printed circuit board mounting. Bayonet cover.

Dimensions Dimensions

250 V ~ 6,3A
PORTE-FUSIBLE À PUIITS 5 x 20
SHOCK-SAFE FUSEHOLDER 5 x 20
PU PTF 45 - PU PTF 50



Poids maximum : PU PTF 45 : 5 g
(Max weight) PU PTF 50 : 5 g



CARACTERISTIQUES PRINCIPALES BASIC CHARACTERISTICS

- Caractéristiques électriques :**
 - Tension assignée : 250 V.
 - Puissance dissipée : 2,5 W à 40° C.
 - Courant assigné : 6,3A.
 - Tenue diélectrique : > 3 KV, 50 Hz, 1 min. sèche.
 - Résistance de contact : < 5 mΩ.
 - Résistance d'isolement : > 100 MΩ.
- Montage et raccordements :** vertical (PU PTF 45) ou horizontal (PU PTF 50) sur circuit imprimé par picot à souder 0,5 x 1,1 mm. Soudabilité conforme à la CEI 68-2-2.
- Matières :**
 - **Porte-fusibles :** Thermoplastique noir (PC) UL 94 V0.
 - **Capuchons :** Thermoplastique noir (PBT) UL 94 V0.
 - **Pièces métalliques :** Alliage de cuivre (CuZn37) protégé contre la corrosion (Ni+Sn).
- Catégorie contre les chocs électriques :** PC2 suivant la norme CEI 127-6.
- Conditionnement :**

	PU PTF 45	PU PTF 50
Par 1 000 pièces :	X 204 950 T	Y 204 951 T
Par 10 pièces :	X 204 950 J	Y 204 951 J
- Electrical characteristics:**
 - Rated voltage: 250 V.
 - Power dissipation: 2,5 W à 40° C.
 - Rated current : 6,3A.
 - Dielectric strength: > 3 KV, 50 Hz, 1 min. dry.
 - Contact resistance: < 5 mΩ.
 - Insulation resistance: > 100 MΩ.
- Mounting and Connections:** printed circuit board, vertical (PU PTF 45) or horizontal (PU PTF 50) mount. Soldering pins 0,5 x 1,1 mm. Solderability in accordance with IEC 68-2-2.
- Material:**
 - **Holder:** Thermoplastics (PC) UL 94 V0, Black.
 - **Cover:** Thermoplastics (PBT) UL 94 V0, Black.
 - **Metal parts:** Copper Alloy (CuZn37) corrosion protected (Ni+Sn).
- Shock Safety: PC2 (IEC standard 127-6).**
- Packaging:**

	PU PTF 45	PU PTF 50
Per 1,000 pieces:	X 204 950 T	Y 204 951 T
Per 10 pieces:	X 204 950 J	Y 204 951 J