

Blocks & Holders



Miniature Fuses

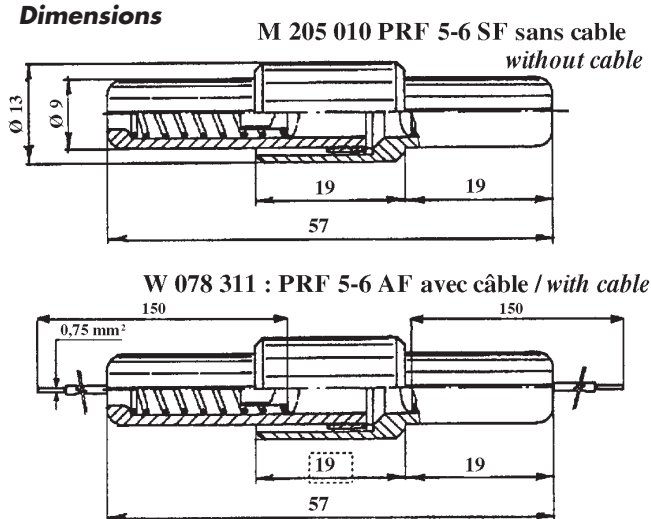
Fuse holders

PRF

PORTE-FUSIBLES MINIATURES
MINIATURE FUSE HOLDER

Montage en ligne ou en faisceau.
In-line mounting.

Dimensions



250 V ~ 6,3A
PORTE-FUSIBLE 5 x 20
FUSE-HOLDER 5 x 20
PRF 5-6 SF - PRF 5-6 AF



Poids maximum : PRF 5-6 SF : 5 g
(Max weight) PRF 5-6 AF : 8 g

CARACTERISTIQUES PRINCIPALES BASIC CHARACTERISTICS

• Caractéristiques électriques :

- Tension assignée : 250 V.
- Puissance dissipée : 1,6 W à 40° C.
- Courant assigné approuvé : 6,3 A.
- Tenue diélectrique : > 3 KV, 50 Hz, 1 min. sèche.
- Résistance de contact : < 5 mΩ.
- Résistance d'isolement : > 100 MΩ.

• Montage : à insérer sur une ligne électrique.

• Raccordements : PRF 5-6 SF rivets à sertir. PRF 5-6 AF Câble de section 0,75 mm².

• Matières :

- **Porte-fusibles** : Thermoplastique noir (PA 6).
- **Câbles** : en cuivre avec une gaine PVC noire.
- **Contacts** : Alliage de cuivre.

• Catégorie contre les chocs électriques : PC1 suivant la norme CEI 127-6.

• Conditionnement :

	PRF 5-6 SF	PRF 5-6 AF
Par 1 000 pièces :	M 205 010 T	W 078 311 T
Par 10 pièces :	M 205 010 J	W 078 311 J

• Electrical characteristics:

- Rated voltage: 250 V.
- Power dissipation: 1,6 W à 40° C.
- Rated current: 6,3 A.
- Dielectric Strength: > 3 KV, 50 Hz, 1 min. dry.
- Contact resistance: < 5 mΩ.
- Insulation resistance : > 100 MΩ.

• Mounting: In-line fuseholders.

• Connections: PRF 5-6 SF crimp rivet printed. PRF 5-6 AF Cable 0,75 mm².

• Material:

- **Holder**: Thermoplastics (PA 6).
- **Cable**: copper with black PVC sheath.
- **Contacts**: Copper alloy.

• Shock Safety: PC1 (IEC standard 127-6).

• Packaging:

	PRF 5-6 SF	PRF 5-6 AF
Per 1,000 pieces:	M 205 010 T	W 078 311 T
Per 10 pieces:	M 205 010 J	W 078 311 J