

Blocks & Holders



Miniature Fuses

Fuse holders

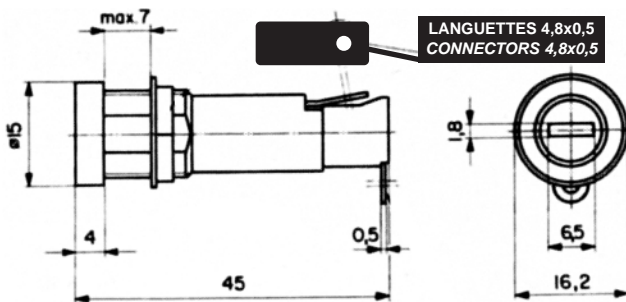
PU

PORTE-FUSIBLES MINIATURES À PUIITS PROTÉGÉS SHOCK-SAFE FUSE HOLDER

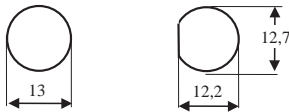
Selon normes : EN 60 127-6, UL 512, EN 60 257.
As per standards: IEC 127-6, UL512, IEC257.

250V ~ 10A Montage frontal
POUR FUSIBLES 5x20 et 6x32
FOR 5X20 AND 6X32 FUSES
PU PANEL 5-6 A LANGUETTES

Dimensions Dimensions

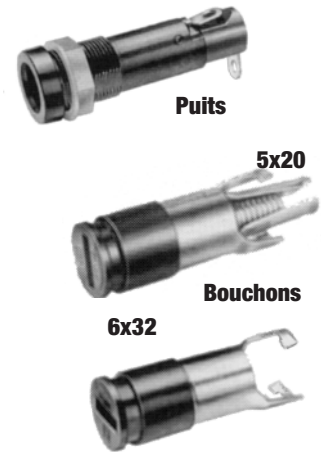


Plan de perçage
Panel mounting hole



Poids maximum / Max weight :

Puits (receptacle) :
T 210 536 : 5g
Bouchons (Fuse carrier) :
5x20 X 210 539 : 2,5g
6x32 Y 210 540 : 2,5g



CARACTERISTIQUES PRINCIPALES BASIC CHARACTERISTICS

Caractéristiques électriques :

- Tension assignée : 250V.
- Puissance dissipée admissible du fusible : fusible 5x20 : 4W ; fusible 6x32 : 4W à 23°C.
- Courant assigné approuvé : 10A selon CEI 127 et 16A selon UL.
- Tension d'essai 4KV, 50Hz, 1min sèche.
- Classe de protection : PC2 selon CEI 127 ou IP 40 selon EN60 529.
- Température limite d'utilisation : -25°C à 85°C déclassé en puissance nécessaire en fonction du courant et de la température.
- Résistance de contact : 5mW.
- Résistance d'isolement (500VDC/1min) : > 103MW

Montage :

Montage frontal couple de serrage max 1,2Nm.

Raccordement par languette à souder ou à cosse de 4,8x0,5mm à clipper.

Bouchon : Type baïonnette - Fente pour tournevis
5x20 X210539J par 10 pièces & X210539Q par 100 pièces
6x32 Y210540J par 10 pièces & Y210540Q par 100 pièces

Puits :

T210536J par 10 pièces & T210536Q par 100 pièces

Electrical characteristics:

- Rated voltage: 250V.
- Admissible fuse power dissipation: 5X20 fuses 4W ;6x32 fuses 4W at 23°C.
- Rated current approved: 10A according to IEC 127 and 16A according to UL.
- Dielectric strength: 4KV, 50Hz, 1min dry.
- Protection class: PC2 according IEC 127 or IP 40 according EN 60 529.
- Allowable ambient air temperatures Ta for accessible parts : 25°C to 85°C (Derating admissible power acceptance)
- Contact resistance: 5mW.
- Isulation resistance (500VDC/1min) : > 103MW

Mounting:

Front panel mounting. Torque/Fixing nut : max. 1,2 Nm.

Slip-on connectors type 4,8mm X 0,5mm, can be soldered..

Fuse carrier: with bayonet fixing, screwdriver slot.
5x20 X210539J per 10 pieces & X210539Q per 100 pieces
6x32 Y210540J per 10 pieces & Y210540Q per 100 pieces

Receptacle:

T210536J per 10 pieces & T210536Q per 100 pieces

Blocks & Holders



Miniature Fuses

Fuse holders

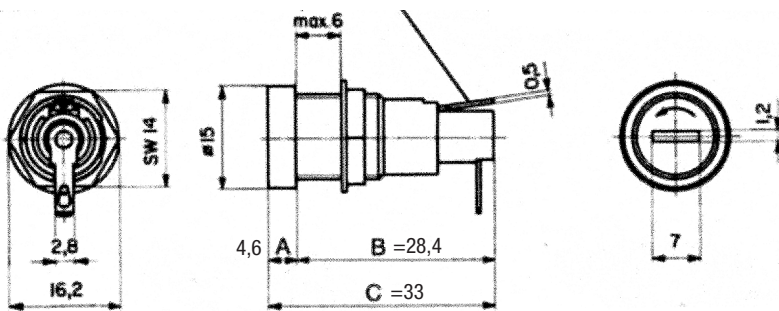
PU

PORTE-FUSIBLES MINIATURES À PUIITS PROTÉGÉS SHOCK-SAFE FUSE HOLDER

Selon normes : EN 60 127-6, UL 512, EN 60 257.
As per standards: IEC 127-6, UL512, IEC257.

250V ~ 10A IP65
POUR FUSIBLES 5x20
FOR 5X20 FUSES
PU 5x20 IP65 COMPLET

Dimensions Dimensions



Plan de perçage
Panel mounting hole



Poids maximum : Puits & bouchon F 210 547 : 5g
Max weight : Receptacle & Fuse carrier F 210 547 : 5g

CARACTERISTIQUES PRINCIPALES BASIC CHARACTERISTICS

Caractéristiques électriques :

- Tension assignée : 250V.
- Puissance dissipée admissible du fusible : 2,5W à 23°C
- Courant assigné approuvé : 6,3A selon CEI 127 et 10A selon UL.
- Tension d'essai 4KV, 50Hz, 1min sèche.
- Classe de protection : PC2 selon CEI 127 ou IP 65 selon EN60 529.
- Température limite d'utilisation : -25°C à 85°C déclassement en puissance nécessaire en fonction du courant et de la température.
- Résistance de contact : 5mW.
- Résistance d'isolement (500VDC/1min) : > 102MW

Montage :

Montage frontal couple de serrage max 1,2Nm.

Raccordement par languette à souder ou à cosse de 2,8x0,5mm à clipper.

Bouchon : vissé C = 0,35Nm - Fente pour tournevis
Livré avec le puits

Puits & bouchon :

F210547J par 10 pièces & F210547Q par 100 pièces

Electrical characteristics:

- Rated voltage: 250V.
- Admissible fuse power dissipation: 2,5W à 23°C.
- Rated current approved: 6,3A according to IEC 127 and 10A as per UL.
- Dielectric strength: 4KV, 50Hz, 1min dry.
- Protection class: PC2 according IEC 127 or IP 65 according EN 60 529.
- Allowable ambient air temperatures for accessible parts: 25°C to 85°C (Derating admissible power acceptance)
- Contact resistance: 5mW.
- Isulation resistance (500VDC/1min): > 102MW

Mounting:

Front panel mounting. Torque/Fixing nut: max. 1,2 Nm.

Slip-on connectors type 2,8mm X 0,5mm, can be soldered.

Fuse carrier: screw type, screwdriver slot, torque 0,35NNm.

Receptacle & fuse carrier:

F210547J per 10 pieces & F210547Q per 100 pieces

Blocks & Holders



Miniature Fuses

Fuse holders

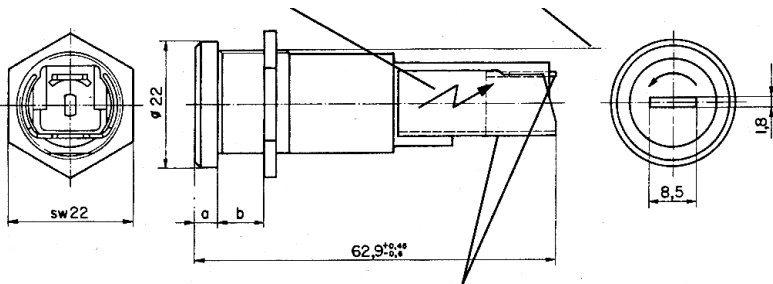
PU

PORTE-FUSIBLES MINIATURES À PUIITS PROTÉGÉS SHOCK-SAFE FUSE HOLDER

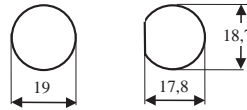
Selon normes : EN 60 127-6, UL 512, EN 60 257.
As per standards: IEC 127-6, UL512, IEC257.

250V ~ 16A IP67
POUR FUSIBLES 5x20 et 6x32
FOR 5X20 AND 6X32 FUSES

Dimensions Dimensions



Plan de perçage
Panel mounting hole



Poids maximum :	Puits (receptacle)	A 210 542 : 10g
Max weight :	Bouchons(Fuse carrier) 5x20	C 210 544 : 2,5g
	6x32	E 210 546 : 2,5g



CARACTERISTIQUES PRINCIPALES BASIC CHARACTERISTICS

Caractéristiques électriques :

- Tension assignée : 250V.
- Puissance dissipée admissible du fusible : 4W à 23°C
- Courant assigné approuvé : 16A selon CEI 127 et 30A selon UL.
- Tension d'essai 4KV, 50Hz, 1min sèche.
- Classe de protection : PC2 selon CEI 127 ou IP 67 selon EN60 529.
- Température limite d'utilisation : -25°C à 85°C déclassement en puissance nécessaire en fonction du courant et de la température.
- Résistance de contact : 3,5mW.
- Résistance d'isolement (500VDC/1min) : > 103MW

Electrical characteristics :

- Rated voltage : 250V.
- Admissible fuse power dissipation : 4W à 23°C.
- Rated current approved : 16A according to IEC 127 and 30A according to UL.
- Dielectric strength : 4KV, 50Hz, 1min dry.
- Protection class : PC2 according IEC 127 or IP 67 according EN 60 529.
- Allowable ambient air temperatures Ta for accessible parts : 25°C to 85°C (Derating admissible power acceptance)
- Contact resistance : 3,5mW.
- Isulation resistance (500VDC/1min) : > 103MW

Montage :

Montage frontal couple de serrage max 2,4Nm.

Mounting:

Front panel mounting. Torque/Fixing nut : max. 2.4 Nm.

Raccordement par languette à souder ou à cosse de 6,3x0,8 mm à clipper. Section recommandée du conducteur 6mm².

Slip-on connectors type 6.3mm X 0.8mm, can be soldered. Cross-section 6mm².

Bouchon : à visser - Fente pour un tournevis

5x20 C210544J par 10 pièces & C210544Q par 100 pièces
6x32 E210546J par 10 pièces & E210546Q par 100 pièces

Fuse carrier: screw type, screwdriver slot.

5x20 C210544J per 10 pieces & C210544Q per 100 pieces
6x32 E210546J per 10 pieces & E210546Q per 100 pieces

Puits :

A210542J par 10 pièces & A210542Q par 100 pièces

Receptacle:

A210542J per 10 pieces & A210542Q per 100 pieces

Blocks & Holders



Fuse holders

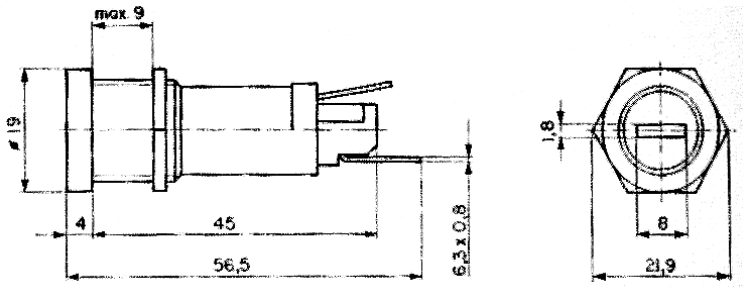
PU

PORTE-FUSIBLES MINIATURES À PUIITS PROTÉGÉS SHOCK-SAFE FUSE HOLDER

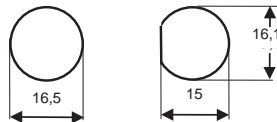
Selon normes : EN 60 127-6, UL 512, EN 60 257.
As per standards: IEC 127-6, UL512, IEC257.

500V ~ 10A
POUR FUSIBLES 5x20 et 6x32
FOR 5X20 AND 6X32 FUSES
PU 500V 5-6 A LANGUETTES

Dimensions Dimensions



Plan de perçage
Panel mounting hole



Poids maximum :	Puits (receptacle)	Z 210 541 : 5g
Max weight :	Bouchons(Fuse carrier) 5x20	B 210 543 : 2,5g
	6x32	D 210 545 : 2,1g

CARACTERISTIQUES PRINCIPALES BASIC CHARACTERISTICS

Caractéristiques électriques :

- Tension assignée : 500V.
- Puissance dissipée admissible du fusible : 4W à 23°C
- Courant assigné approuvé : 16A selon CEI 127 et 30A selon UL.
- Tension d'essai 4KV, 50Hz, 1min sèche.
- Classe de protection : PC2 selon CEI 127 ou IP 67 selon EN60 529.
- Température limite d'utilisation : -25°C à 85°C déclassement en puissance nécessaire en fonction du courant et de la température.
- Résistance de contact : 3,5mΩ.
- Résistance d'isolement (500VDC/1min) : > 103MW

Montage :

Montage frontal couple de serrage max 2,4Nm.

Raccordement par languette à souder ou à cosse de 6,3x0,8 mm à clipper. Section recommandée du conducteur 6mm².

Bouchon : à visser - Fente pour un tournevis

5x20 C210544J par 10 pièces & C210544Q par 100 pièces
6x32 E210546J par 10 pièces & E210546Q par 100 pièces

Puits :

A210542J par 10 pièces & A210542Q par 100 pièces

Electrical characteristics:

- Rated voltage: 500V.
- Admissible fuse power dissipation : 4W à 23°C.
- Rated current approved: 16A as per IEC 127 and 20A as per UL.
- Dielectric strengt : 4KV, 50Hz, 1min dry.
- Protection class: PC2 according IEC 127 or IP 40 according EN 60 529.
- Allowable ambient air temperatues Ta for accessible parts : 25°C to 85+°C (Derating admissible power acceptance)
- Contact resistance: 5mΩ.
- Isulation resistance (500VDC/1min) : > 10³MΩ

Mounting:

Front panel mounting. Torque/Fixing nut: max. 1,2 Nm.

Slip-on connectors type 6,3mm thickness 0,8mm can be soldered. Cross-section 6mm².

Fuse carrier: screw type, screwdriver slot.

5x20 B210543J per 10 pieces & B210543Q per 100 pieces
6x32 D210545J per 10 pieces & D210545Q per 100 pieces

Receptacle:

Z210541J per 10 pieces & Z210541Q per 100 pieces

Blocks & Holders



Miniature Fuses

Fuse holders

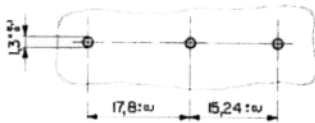
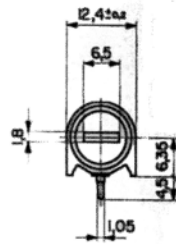
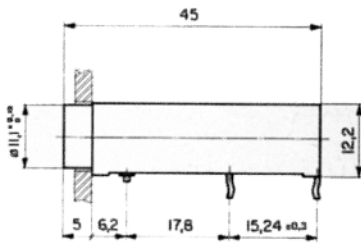
PU

PORTE-FUSIBLES MINIATURES À PUIITS PROTÉGÉS SHOCK-SAFE FUSE HOLDER

Selon normes : EN 60 127-6, UL 512, EN 60 257.
As per standards: IEC 127-6, UL512, IEC257.

250V ~ 10A montage horizontal
POUR FUSIBLES 5x20 et 6x32
FOR 5X20 AND 6X32 FUSES
PU CI-H 5-6 PICOTS

Dimensions Dimensions



Poids maximum / Max weight :
Puits (receptacle) :
W 210 538 : 5g
Bouchons (Fuse carrier) :
5x20 X 210 539 : 2,5g
6x32 Y 210 540 : 2,5g



CARACTERISTIQUES PRINCIPALES BASIC CHARACTERISTICS

Caractéristiques électriques :

- Tension assignée : 250V.
- Puissance dissipée admissible du fusible :
fusible 5x20 : 2,5W ; fusible 6x32 : 3,2W à 23°C.
- Courant assigné approuvé : 10A selon CEI 127
et 16A selon UL.
- Tension d'essai 4KV, 50Hz, 1min sèche.
- Classe de protection : PC2 selon CEI 127 ou IP 40 selon EN60 529.
- Température limite d'utilisation : -25°C à 85°C déclassé
en puissance nécessaire en fonction du courant et de la température.
- Résistance de contact : 5mW.
- Résistance d'isolement (500VDC/1min) : > 103MW

Montage :
Montage horizontal.

Raccordement par soudure sur CI. 350°C / 5s

Bouchon : Type baïonnette - Fente pour tournevis
5x20 X210539J par 10 pièces & X210539Q par 100 pièces
6x32 Y210540J par 10 pièces & Y210540Q par 100 pièces

Puits :
W210538J par 10 pièces & W210538Q par 100 pièces

Electrical characteristics:

- Rated voltage: 250V.
- Admissible fuse power dissipation:
5X20 fuses 2,5W ; 6x32 fuses 3,2W at 23°C.
- Rated current approved: 10A according to IEC 127 and 16A
according to UL.
- Dielectric strength: 4KV, 50Hz, 1min dry.
- Protection class: PC2 according IEC 127 or IP 40 according EN 60 529.
- Allowable ambient air temperatures Ta for accessible parts:
25°C to 85°C (Derating admissible power acceptance)
- Contact resistance: 5mW.
- Isulation resistance (500VDC/1min) : > 103MW

Mounting:
PCB mount horizontal.

Solderability 235°C 5s.

Fuse carrier: with bayonet fixing, screwdriver slot.
5x20 X210539J per 10 pieces & X210539Q per 100 pieces
6x32 Y210540J per 10 pieces & Y210540Q per 100 pieces

Receptacle:
W210538J per 10 pieces & W210538Q per 100 pieces