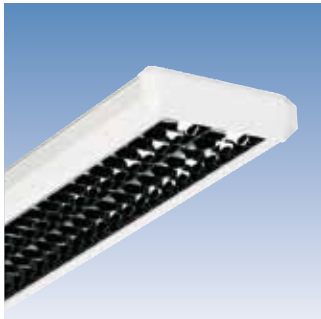


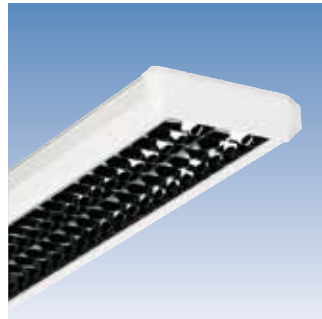
# EURO VARIO T5 - EVT5



**EVT5-...DPB**

Diffusion de la lumière en un faisceau large et profond. Optique convenant parfaitement bien aux espaces de travail où l'on utilise des écrans. Limite d'éblouissement  $L \leq 200 \text{ cd/m}^2$  au-delà d'un angle de rayonnement de  $60^\circ$  perpendiculaire. Optique en aluminium pur (99,99 %) brillant (sans interférences) formée de réflecteurs longitudinaux et transversaux paraboliques parfaitement adaptés. Equipé de ballasts Multiwatt.

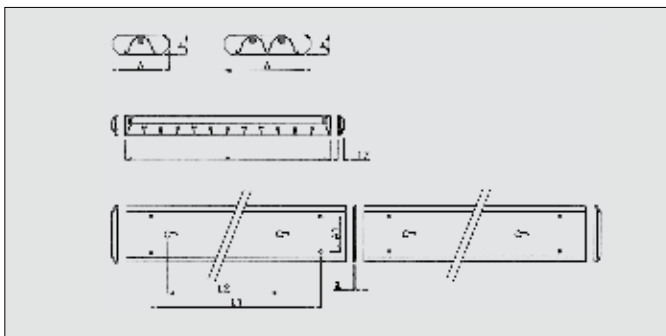
Référence	pour la lampe
EVT5-128/154DPB	1 x 28/54W
EVT5-135/49/180	1 x 35/49/80W
EVT5-228/254DPB	2 x 28/54W
EVT5-235/249DPB	2 x 35/49W



**EVT5-...DPB DIM ou DALI**

Appareil identique mais avec appareillage auxiliaire dimmable (1-10 V) ou DALI multiwatt.

Référence	pour la lampe
EVT5-128/154DIM	1 x 28/54W
EVT5-128/154DAL	1 x 28/54W
EVT5-135/180DIM	1 x 35/49/80W
EVT5-135/180DAL	1 x 35/49/80W
EVT5-228/254DIM	2 x 28/54W
EVT5-228/254DAL	2 x 28/54W
EVT5-235/249DIM	2 x 35/49W
EVT5-235/249DAL	2 x 35/49W



## Gamme de luminaires apparents esthétiques et de haute qualité, avec grille – T5

### Hauteur du luminaire limitée à 65 mm

Luminaires apparents convenant pour les bureaux, les espaces administratifs, les magasins, les banques, les bureaux paysagers, les locaux de classe, etc. Base métallique stable laquée en blanc avec des extrémités en ABS. Les angles inférieurs et supérieurs biseautés du luminaire accentuent la forme esthétique et sa hauteur réduite. Convient pour des lampes à fluorescence T5 et équipé avec appareillage auxiliaire électronique, dimmable ou Dali.

Grilles basse luminance miroitées DPB. Disponible en exécution avec 1 ou 2 lampes. Des zones surélevées sur le dos de l'appareil permettent en même temps un montage stable et une ventilation efficace.

Ces appareils peuvent sans peine être montés en ligne lumineuse continue en recourant à l'élément de connexion EV-BV.

Les luminaires Euro-Vario peuvent être suspendus en utilisant une suspension par câble d'acier. Les sets de montage en ligne et les accessoires de suspension doivent être commandés séparément.

IP20 



### Suspension par câble EURO VARIO

Pour la suspension du modèle EURO VARIO, il faut commander en plus séparément le set A et le set B. Set A:

- 1 fixation de plafond
- 2 câbles
- 2 pièces de réglage fin
- 1 élément de raccordement pour l'alimentation électrique

Set B:

- 2 fixations de plafond
- 2 câbles
- 2 pièces de réglage fin



### Liaison pour le montage en ligne EURO VARIO

Pour le montage en ligne des appareils EURO VARIO on utilise un élément de liaison à commander séparément: EV-BV T5 pour les appareils avec une seule lampe et EV-BV2 T5 pour les appareils avec deux lampes.

Référence	
SET-BV A	suspension par câble A
SET-BV B	suspension par câble B

Référence	
EV-BVT5	Liaison pour le montage en ligne 1
EV-BV2T5	Liaison pour le montage en ligne 2

Dimensions en mm	A	L	H	L2	L1
EVT5-128/154	168	1220	65	980	1030
EVT5-135/149/180	168	1520	65	1330	1080
EVT5-228/254	253	1220	65	980	1030
EVT5-235/249	253	1520	65	1330	1080