

Accessoires Millenium 3

→ Alimentation Millenium

- Alimentations à découpage, régulées et protégées contre les surcharges et courts-circuits, s'intégrant facilement dans les tableaux et armoires.
- Le potentiomètre permet le réglage de la tension de sortie de 100 à 120 % (pour modèle 24 V $\overline{\text{---}}$) pour compenser les éventuelles chutes de tension en ligne.
- Le voyant LED signale en continu la présence de tension en sortie.
- Large plage de tension d'entrée 85 V \rightarrow 264 V \sim .



Caractéristiques principales

Type	Tension nominale de sortie	Puissance nominale	Courant nominal de sortie	Référence
PS	5 V $\overline{\text{---}}$ (4,75 V \rightarrow 6,25 V)	20 W	4 A	88950305
	12 V $\overline{\text{---}}$ (11,4 V \rightarrow 15 V)	24 W	2 A	88950306
	24 V $\overline{\text{---}}$ (22,8 V \rightarrow 28,8 V)	7,5 W	0,3 A	88950303
	24 V $\overline{\text{---}}$ (22,8 V \rightarrow 28,8 V)	15 W	0,6 A	88950304
	24 V $\overline{\text{---}}$ (22,8 V \rightarrow 28,8 V)	30 W	1,2 A	88950307
	24 V $\overline{\text{---}}$ (22,8 V \rightarrow 28,8 V)	60 W	2,5 A	88950302

Caractéristiques complémentaires

Caractéristiques d'environnement

Conformité aux normes	IEC/EN 60950-1 IEC/EN 61000-6-2 IEC/EN 61000-6-3 IEC/EN 61204-3 IEC/EN 55022 classe B TBTS (selon...)
Certifications	cULus 508 ; cCSAus (CSA22.2 n950-1) ; TUV EN 60950-1 ; CE
Température de fonctionnement	-25 \rightarrow +55 °C
Température de stockage	-40 \rightarrow +70 °C

Caractéristiques électriques

Tension d'entrée	100 \rightarrow 240 V \sim monophasé
Fréquence d'utilisation	50/60 Hz (+4 % / -6 %), soit 47 \rightarrow 53 Hz / 57 \rightarrow 63 Hz
Tension de sortie	Ajustable de 100 \rightarrow 120 %
Précision	\pm 3 %
Immunité aux microcoupures	> 10 ms
Technologie	Alimentations électroniques à découpage primaire
Protection court-circuit	Oui
Protection surcharges	Oui
Protection amont des alimentations	Fusible gG 2 A ou disjoncteur 2A courbe D pour 88950303, 88950304, 88950305, 88950306, 88950307 Fusible gG 3 A ou disjoncteur 3A courbe D pour 88950302
Réarmement après défaut	Automatique
Signalisation d'état	LED en sortie

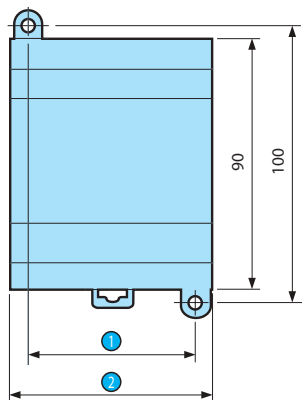
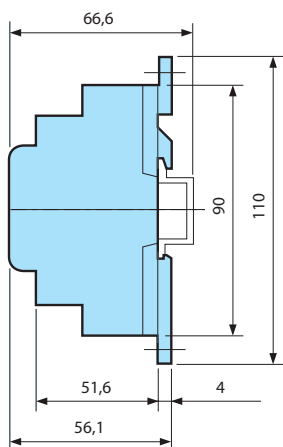
Caractéristiques mécaniques

Montage	Sur profilé, 35 x 7,5 mm et 35 x 15 mm ou sur panneau (2 x \varnothing 4 mm)
Capacité de raccordement sur borne à vis	En entrée 2 x 0,14 \rightarrow 2,5 mm ² (AWG26... AWG14) En sortie 1 x 0,14 \rightarrow 2,5 mm ² (AWG26... AWG14)

Pour passer commande, voir page 8

Encombremets (mm)

PS



	1	2
88950305	42	54
88950306	42	54
88950303	24	36
88950304	24	36
88950307	42	54
88950302	60	72