

Date

Name

Client

Project Name

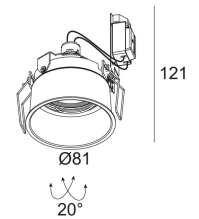
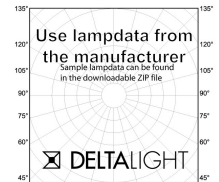
Quote#

Type/Quantity

DIRO ST OK S1

202 14 61

[Lien web](#)



Forme/taille découpée: 76 mm

Profondeur 100 mm

d'encastrement:

Épaisseur de la surface max.22

de montage:

Coloris disponibles: NOIR (202 14 61 B)
BLANC (202 14 61 W)
OR MAT (202 14 61 MMAT)

ADJUSTABLE 0° - 20°

GX5.3 // 12V // EXCL.TRANSFO

1 x QR-C51 max.50W

Classe: III

Poids: 0.1 KG

Niveau de protection: IP20

Distance minimale: 0,5m

Remarques: WHITE finish : max. 35W

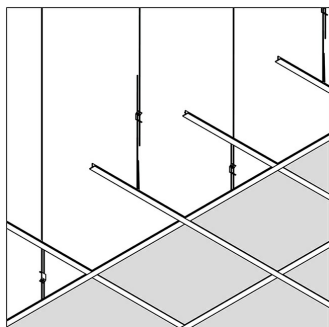
Options: PLASTERKIT 101
TRANSFO

Accessoires: ANTI GLARE TUBE
DICROIC FILTER 50

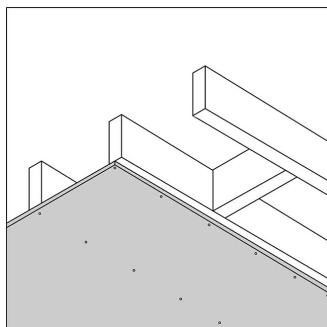
Pour obtenir des instructions d'installation détaillées, Consultez le manuel [202 14 11_HAND.pdf](#)

DIRO ST OK S1
202 14 61

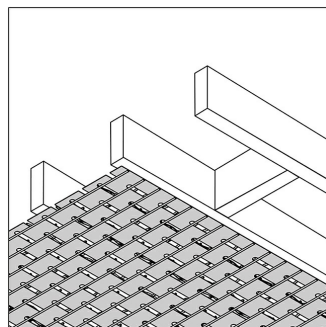
La compatibilité du plafond



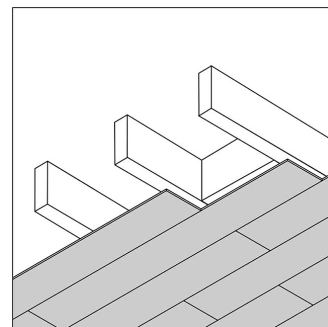
Plafond suspendu



Placoplâtre / BA13



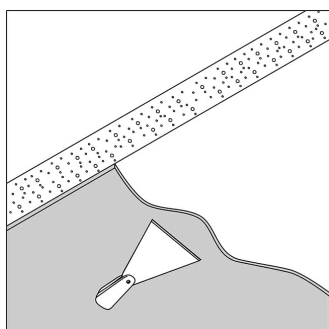
Stucanet



Bois

Optionnel

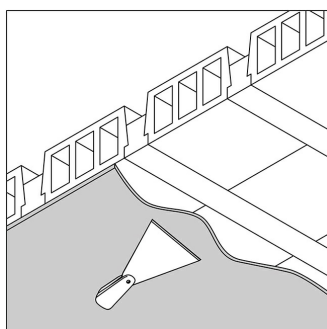
PLASTERKIT 101



Béton + plâtre

Seulement avec

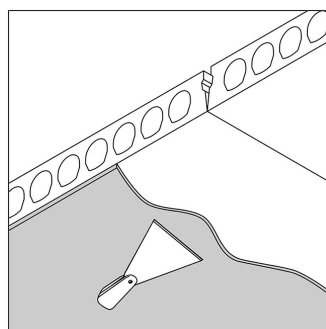
PLASTERKIT 101



Hourdis béton + plâtre

Seulement avec

PLASTERKIT 101



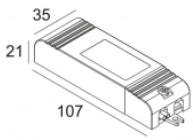
Dalle béton

préfabriqué + plâtre

Seulement avec

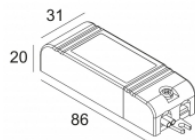
PLASTERKIT 101

[Lien web / Fiche techn.](#)



TRANSFO 100W
200 46 10
220-240V / 50-60Hz

[Lien web / Fiche techn.](#)



TRANSFO 50W
200 46 06
220-240V / 50-60Hz

Références alliées

LES PLAQUES AU PLÂTRE

[Lien web / Fiche techn.](#)

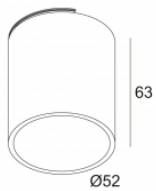


PLASTERKIT 101
202 11 19

Références alliées

MODIFIER LES DISPOSITIFS DE LUMIÈRE

[Lien web / Fiche techn.](#)



ANTI-GLARE TUBE
201 34 00

DIRO ST OK S1
202 14 61

Image de projet connexe de la famille de produits:

