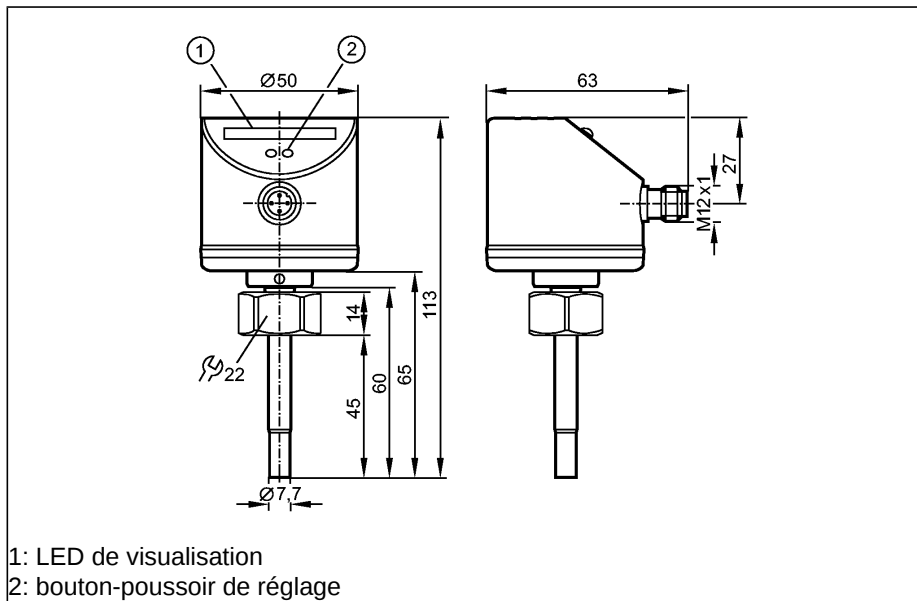


Capteurs de débit

SI5000

SID10ABBFPKG/US
 Capteur de débit
 Forme compacte pour adaptateur
 Raccordement par connecteur
 Raccord process: Taraudage M18 x 1,5 pour adaptateur



1: LED de visualisation
 2: bouton-poussoir de réglage

Made in Germany



Application	milieux liquides et gazeux	
Technologie	DC PNP	
Sortie	normalement ouvert / fermé programmable	
Tension d'alimentation [V]	19...36 DC 1)	
Courant de sortie [mA]	250	
Protection courts-circuits	pulsé	
Protection contre l'inversion de polarité	oui	
Protection surcharges	oui	
Chute de tension [V]	< 2,5	
Consommation [mA]	< 60	
Gradient de température maxi du fluide [K/min]	300	
Tenue en pression [bar]	30	
Milieux liquides		
Température du fluide [°C]	-25...80	
Plage de réglage [cm/s]	3...300	
Meilleure sensibilité [cm/s]	3...100	
Milieux gazeux		
Température du fluide [°C]	-25...80	
Plage de réglage [cm/s]	200...3000	
Meilleure sensibilité [cm/s]	200...800	

SI5000

Sensibilité		Bouton-poussoir
Exactitude du seuil [cm/s]		± 2...± 10 *)
Hystérésis [cm/s]		2...5 *)
Répétabilité du seuil [cm/s]		1...5 *)
Retard à la disponibilité [s]		10
Temps de réponse [s]		1...10
Evolution de la température [cm/s x 1/K]		0,1 **)
Température ambiante [°C]		-25...80
Protection		IP 67, III
Tenue aux chocs		DIN CEI 68-2-27 :50 g (11 ms)
Tenue aux vibrations		DIN EN 60068-2-6 :20 g (55...2000 Hz)
CEM		EN 61000-4-2 ESD (décharges électro.): 4 kV CD / 8 kV AD EN 61000-4-3 rayonnement HF : 10 V/m EN 61000-4-4 transitoires électriques rapides : 2 kV EN 61000-4-6 parasites HF conduits par le câble : 10 V
Matières boîtier		inox (1.4301 / 304); PC (Makrolon); PBT-GF 20; EPDM/X (Santoprène)
Matières en contact avec le fluide		inox (1.4404 / 316L); joint torique : FPM 8 x 1,5 gr 80° Shore A
Indication de fonction	LED	10 LED, multicolores
Raccordement		connecteur M12
Poids [kg]		0,235
Remarques		1) L'appareil doit être impérativement alimenté par une alimentation isolée électriquement et équipé d'un dispositif de protection contre les surcharges. Les exigences de la norme UL 508 pour la catégorie " limited voltage " doivent être satisfaites. *) dans l'eau; 5...100 cm/s; 25°C (réglage en usine) **) dans l'eau; 5...100 cm/s; 10...70°C

Branchement

