

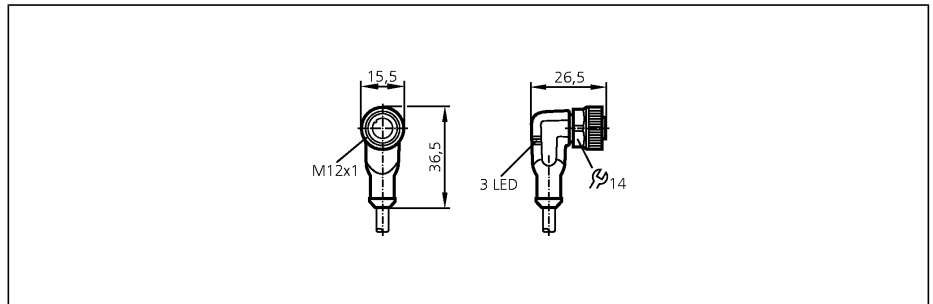
Technologie de connexion

EVC007

ADOAH043MSS0002H04
Connecteur femelle

Pour détecteurs avec
connecteur M12

Sans silicone
Sans halogène
Contacts dorés



Made in Germany

Technologie	
Tension d'alimentation	[V]
Courant de sortie	[A]
Version	
Température ambiante	[°C]
Protection	
Matière corps	
Matière bague moletée	
Couple de serrage maxi pour écrou [Nm]	
Indication de fonction	
Disponibilité	LED
Indication de commutation	LED
Raccordement	
Couleur de la gaine	
Aptitude pour des câbles en mouvement	
Poids	[kg]
Remarques	

DC PNP	
10...36 DC	
4	
coudée	
-25...90 *)	
IP 67 / IP 68 / IP 69K, II	
boîtier: TPU noir transparent; joint d'étanchéité: Viton	
laiton; nickelé	
0,6...1,5	
vert	
2 x jaune	
câble PUR / 2 m; 4 x 0,34 mm ² (42 x Ø 0,1 mm); Ø 4,9 mm; sans halogène	
noir	
Rayon de courbure pour des applications flexibles:	min. 10 x diamètre du câble max. 3,3 m/s pour une longueur de passage horizontale et une accélération max. de 5 m/s ²
Vitesse de passage:	> 5 millions
Cycles de courbure:	> 5 millions
Sollicitation de torsion:	± 180 °/m
Poids	0,079
*) cRUus: maxi 50 °C	

Branchement
Couleurs des fils conducteurs
BK noir
BN brun
BU bleu
WH blanc

