

**Socle de prise de courant mural avec TwinCONTACT - Référence 1720**


- raccordement sans vis
- pour câblage passant
- fixations intérieures
- entrée de câble : 1 x par le haut, 1 x entrée obturée (défonçable) en bas
- l'embase peut être tournée de 180°

Indice de protection	IP 44
Ampère	16A
Pôles	3p
Volt	230V
Hertz	50-60 Hz
Position horaire	6h
Contacts	Standard
Technique de raccordement sans vis - TwinCONTACT	

Unité d'emballage 10 GR./pce.

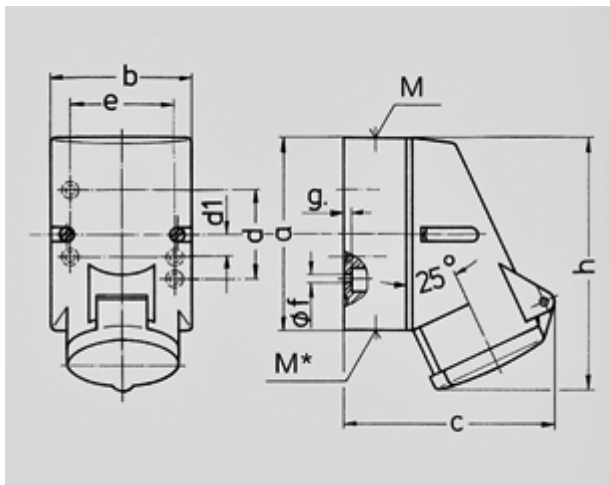


Schéma	Amp.	16		
		Pôles		
1 MB 209		3	4	5
Dim. en mm	a	87	100	100
	b	64	75	75
	c	99	110	113
	d	40	-	-
	d1	-	11	11
	e	50	59	59
	f	4,5	5	5
	g.	4	4	4
	h	115	125	128
	M	20	20	20
	M*	M20 obturé à découper		
Câble Ø jusqu'à mm		15	15	15
Raccordement de câbles de / à mm <sup>2</sup>		1,5	1,5	1,5
		-4	-4	-4