

## Borne à deux étages; Borne de passage / passage

Numéro d'article: 281-619



Borne à deux étages; Borne de passage / passage

### Marquages

RoHS ✓  
Compliant

### Dates commerciales

Fournisseur	WAGO
Réf. article fournisseur	281-619
GTIN / EAN	4050821215110
Sommaire	1
Unité d'emballage	50
Numéro d'article client	

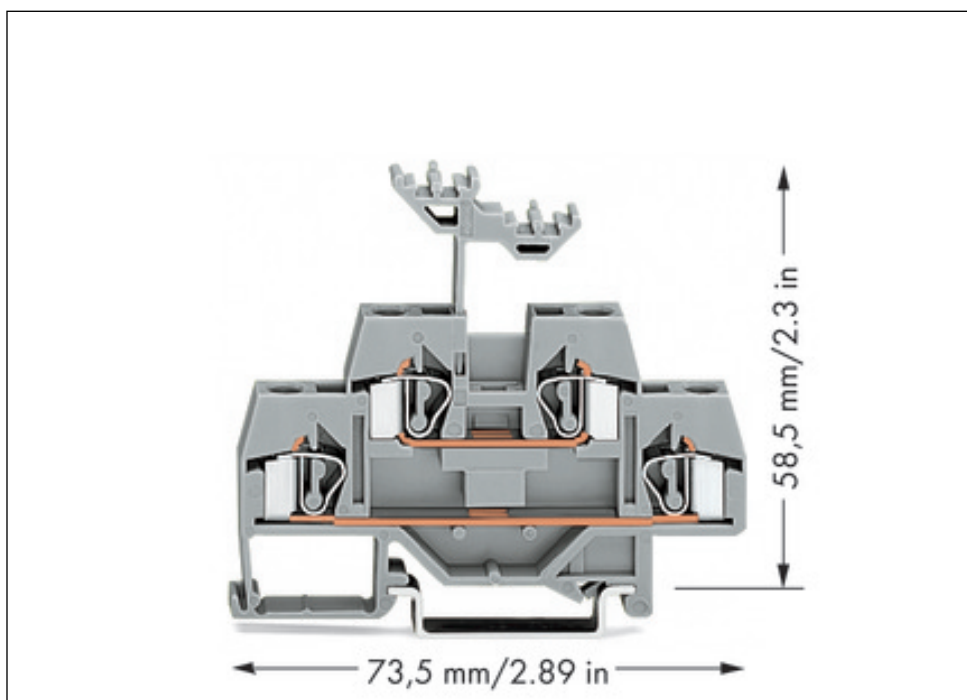
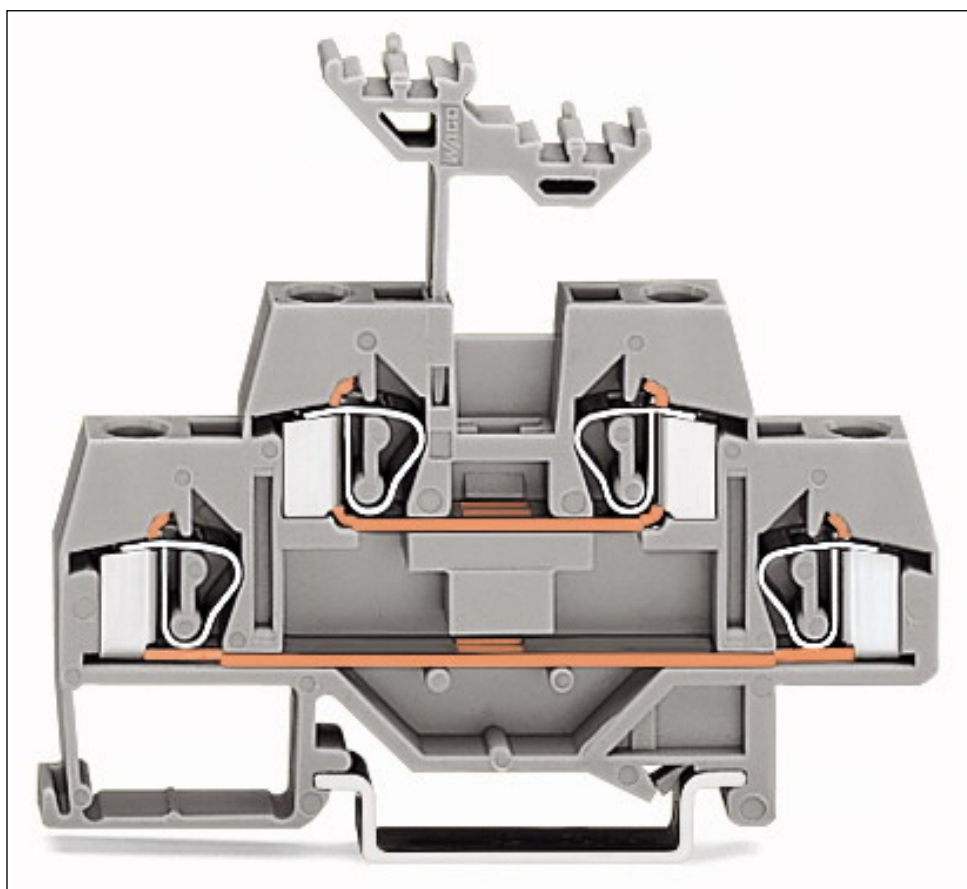
### Commentaires

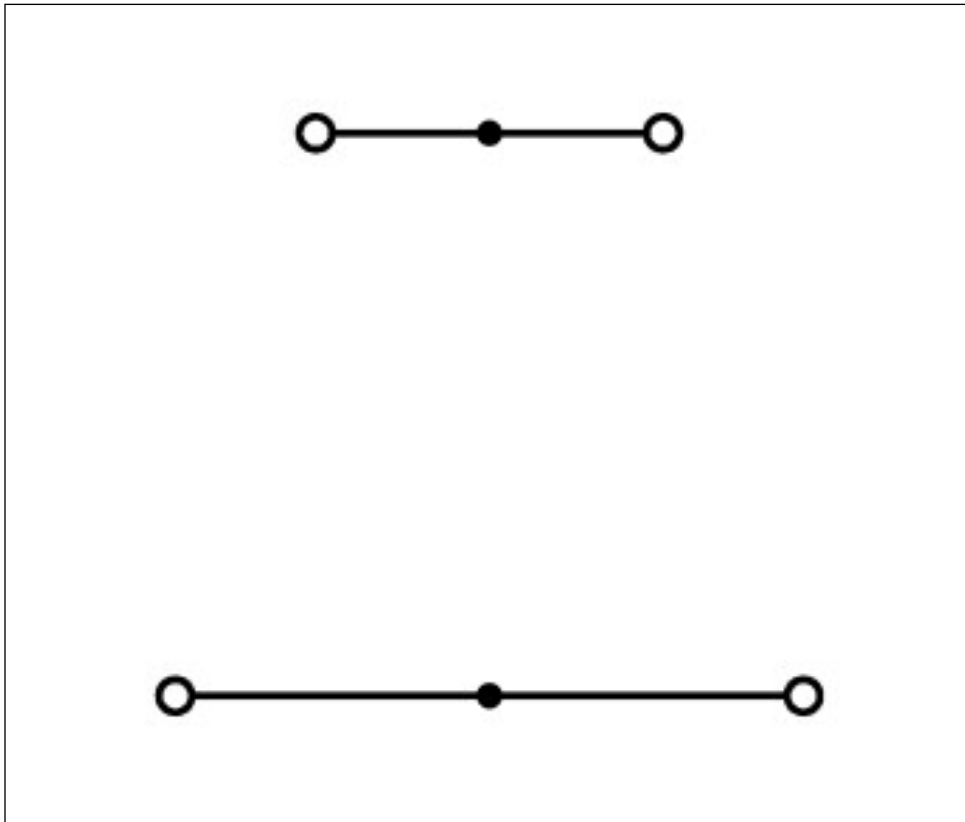
### Données techniques

Autres	
Nombre total des points de serrage	4
Nombre total des potentiels	2
nombre des niveaux	2
Couleur	gris
Données de référence selon 1	IEC/EN 60947-7-1
Degré de pollution (1)	3
Tension de référence EN (1) [V]	500 [V]
Surtension transitoire de référence (1) [kV]	6 [kV]
Courant nominal (1) [A]	26 [A]
Type de connexion (1)	CAGE CLAMP®

<b>Données techniques</b>	
<i>rigide, raccordement possible</i>	<i>0.08 ... 4 mm<sup>2</sup> / 28 ... 12 AWG</i>
<i>souple, raccordement possible</i>	<i>0.08 ... 4 mm<sup>2</sup> / 28 ... 12 AWG</i>
<i>Longueur de dénudage</i>	<i>9 ... 10 mm / 0.35 ... 0.39 in</i>
<i>Type de câblage</i>	<i>câblage frontal</i>
<i>Mode de construction</i>	<i>type horizontal</i>
<i>Niveau de marquage</i>	<i>Marquage central</i>
<i>Matière isolante</i>	<i>Polyamide 66 (PA 66)</i>
<i>Charge calorifique [MJ]</i>	<i>0.231 [MJ]</i>
<i>Poids [g]</i>	<i>environ 14.032 [g]</i>
<i>Largeur</i>	<i>6 mm / 0.236 in</i>
<i>Hauteur [mm]</i>	<i>58.5 [mm]</i>
<i>Hauteur à partir du niveau supérieur du rail</i>	<i>58.5 mm / 2.303 in</i>
<i>Profondeur</i>	<i>73.5 mm / 2.894 in</i>
<i>Type de montage</i>	<i>Rail DIN 35</i>

Photos & dessins





#### Adresse

WAGO Kontakttechnik GmbH & Co. KG

Hansastr. 27

32423 Minden

Telefon: 0571/887-0

Fax: 0571/887-169

<http://www.wago.com>

© WAGO Kontakttechnik GmbH & Co. KG

Technische Änderungen und Irrtümer vorbehalten.