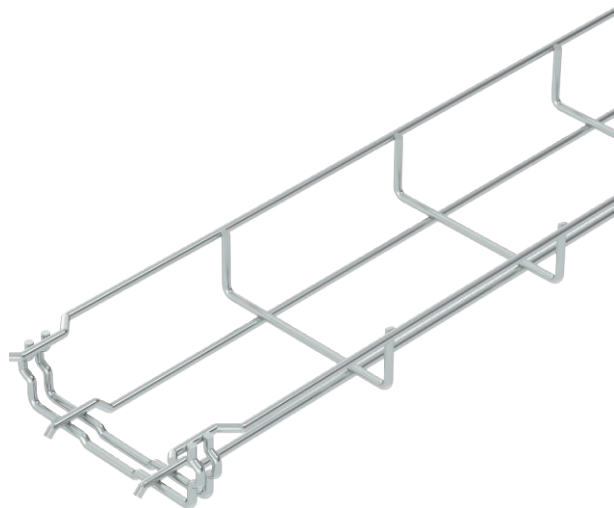


Fiche technique

Chemin de câbles en treillis GR-Magic®

N° de réf. 6000062



Chemin de câbles en treillis avec raccord préformé d'une hauteur d'aile de 35 mm.



St (acier) acier
G galvanisé

| | |
|---|--|
| Texte supplémentaire du produit : conseil | Aucun raccord supplémentaire n'est nécessaire pour le chemin de câbles en treillis, il est simplement emboîté. Le maillage est de 50 x 100 mm (exception : GRM 35/50 = 20 x 100 mm). |
| Texte supplémentaire du produit 1 | Atténuation magnétique du blindage sans couvercle 15 dB, avec couvercle 25 dB. |
| Texte supplémentaire du produit 3 | 10 |

Données sources

| | |
|-------------------------|----------------|
| N° de réf. | 6000062 |
| Type | GRM 35 100 G |
| Dimension | 35x100x3000 |
| Matériau | acier |
| Matériau abréviation | St (acier) |
| Surface | galvanisé |
| Surface selon DIN | DIN EN 12329 |
| Surface abréviation | G |
| Unité de vente minimale | 3,00 m |
| Poids | 50,33 kg/100 m |

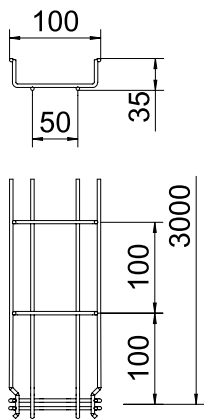
Fiche technique

Chemin de câbles en treillis GR-Magic®

N° de réf. 6000062



Caractéristiques techniques



| | |
|---------------------------------------|--------------------------|
| Longueur | 3.000,00 mm |
| Largeur | 100,00 mm |
| Hauteur | 35,00 mm |
| Hauteur latérale | 35,00 mm |
| Dimension B | 100,00 mm |
| Version du connecteur | raccord intégré |
| Diamètre du fil | 3,90 mm |
| Convient pour le maintien de fonction | <input type="checkbox"/> |
| Séparateur intégré | sans |
| Section utile | 35,00 cm ² |
| Section utile | 3.500,00 mm ² |
| Forme de profilé | Forme en U |
| Acier inoxydable, décapé | <input type="checkbox"/> |
| Modèle longue portée | <input type="checkbox"/> |

charge adm. :

| | |
|----------------------------|-----------|
| Écart entre supports 1,0 m | 0,25 kN/m |
| Écart entre supports 1,5 m | 0,11 kN/m |
| Écart entre supports 2,0 m | 0,10 kN/m |

charge adm. :

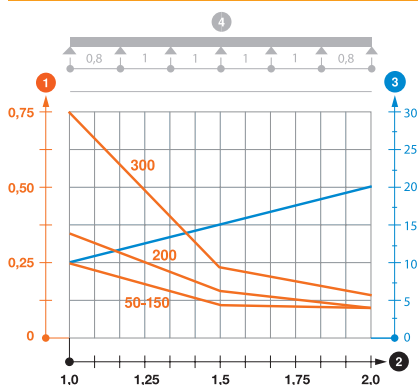


Diagramme de charge du chemin de câbles en treillis GR-Magic de type GRM 35

- 1 Charge de chemins de câbles/d'échelles à câbles en kN/m sans charge d'homme
- 2 Portée en m
- 3 Déflexion de l'aile en mm avec kN/m autorisé
- 4 Schéma de charge pour le procédé de contrôle
- Courbe de charge avec largeur du chemin de câbles/de l'échelle à câbles en mm
- Courbe de déflexion de l'aile en fonction de l'écartement