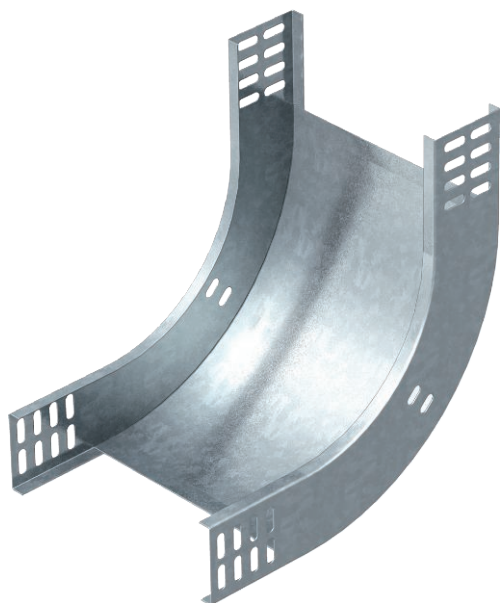


Fiche technique

Coude vertical à 90°, concave 60

N° de réf. 7007009



Coude vertical à 90°, montant, pour tous les types de chemins de câbles d'une hauteur d'aile de 60 mm.



St (acier) acier
FS galvanisé sendzimir

Texte supplémentaire du produit : conseil

Le coude vertical descendant emboîté et vissé sur l'extrémité du chemin de câbles. Les matériels de fixation doivent être commandés séparément.

Données sources

N° de réf.	7007009
Type	RBV 615 S FS
Dimension	60x150
Matériau	acier
Matériau abréviation	St (acier)
Surface	galvanisé sendzimir
Surface selon DIN	DIN EN 10346
Surface abréviation	FS
Unité de vente minimale	1,00 Pièces
Poids	78,00 kg/100 pc

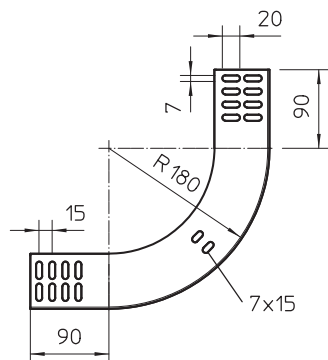
Fiche technique

Coude vertical à 90°, concave 60

N° de réf. 7007009



Caractéristiques techniques



Largeur	150,00 mm
Hauteur latérale	60,00 mm
Dimension B	150,00 mm
Courbure (angle)	90°
Version du connecteur	sans raccord
Épaisseur de tôle	1,00 mm
Convient pour le maintien de fonction	<input type="checkbox"/>
Perforation de montage dans le fond	<input type="checkbox"/>
Schéma de perçage NATO	<input type="checkbox"/>
Changement de direction	vertical montant
Acier inoxydable, décapé	<input type="checkbox"/>
Perforation latérale	<input type="checkbox"/>
Modèle longue portée	<input type="checkbox"/>