

Chauffe-eau pose libre verticaux avec technologie ACI+ et résistance stéatite.



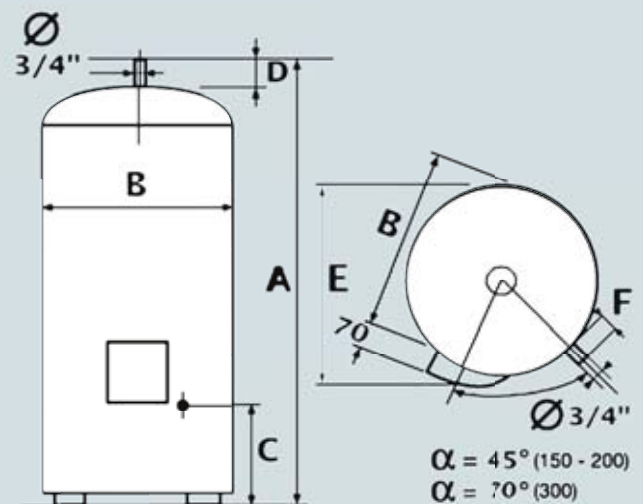
electronic
ACI+

5 ans de **garantie**
sur la cuve

5 ans de **garantie**
sur la flasque

2 ans de **garantie**
totale

		DF 1517	DF 2017	DF 3017
A	[mm]	1.000	1.255	1.770
B	[mm]	575	575	575
C	[mm]	190	190	300
D	[mm]	30	30	41
E	[mm]	595	595	590
F	[mm]	2	2	2



Toutes les dimensions sont en mm.



CHAUFFE-EAU POSE LIBRE VERTICAUX 150/200/300 litres, fermé (sous pression), pour 1 ou plusieurs points de puisage	DF 1517 blanc	DF 2017 blanc	DF 3017 blanc
---	------------------	------------------	------------------

ÉQUIPEMENT

- Accumulateur électrique haut de gamme facile à installer
- Emailage de la cuve par pulvérisation électrostatique, ce qui assure une homogénéité optimale (5 ans de garantie)
- Raccord di-électrique compris dans l'emballage, prévient efficacement la corrosion de la sortie d'eau chaude
- Livré en monophasé, il vous est facilement possible de raccorder ces chauffe-eau en triphasé en remplaçant la plaquette mono par une plaquette triphasée (deux versions disponibles: plaquette 400 V ou set de montage complet 220-230 V). Permet même au non-électricien de passer de mono à tri sans risque d'erreur de raccordement.
- Anode à courant imposé en titane située au centre de la cuve
- Puissance de 1800 W à 3000 W selon modèle (voir tableau ci-dessous) vous assure un temps de chauffe limité
- Contenance de 150 à 300 litres selon la hauteur du modèle (voir tableau ci-dessous)
- Livré sans groupe de sécurité 3/4" (nécessaire pour le montage - voir accessoires en option p. 46)
- Agréé CEBEC protection IP24 (suffisant puisque de par sa forme un modèle pose-libre ne sait pas être placé dans une cabine de douche ou au-dessus d'un bain)



Contenance	[L]	150	200	300
Puissance nominale	[W]	1800	2400	3000
Résistance sèche		stéatite	stéatite	stéatite
Raccordement électrique (mono 1 PE ~ kitable 3 PE ~)	[V]	220-230	220-230	220-230
Anode en titane		1	1	1
Protection ACL+		■	■	■
Temps pour monter la température à 65°C - ΔT = Δ 50°C	[h]	4 h 45	5 h 00	6 h 00
Consommation d'entretien par 24 h à 65°C	[kWh/24 h]	1,80	2,10	2,69
Poids, rempli	[kg]	190	251	367
Hauteur	[mm]	1065	1320	1801
Diamètre	[mm]	570	570	567
Raccordement d'eau entrée/sortie	["]	G 3/4 A	G 3/4 A	G 3/4 A
Référence du kit triphasé 220 V (EN OPTION)		DF 022018	DF 022022	DF 022030
Référence du kit triphasé 400 V (EN OPTION)		DF 0400	DF 0400	DF 0400
Code EAN		4242003371213	4242003371220	4242003371237

AVANTAGES

Installation facile

- Un boiler pose-libre se met simplement sur le sol et est pourvu d'une sortie eau-chaude en haut (assurez-vous pour faciliter le montage que vous disposez au moins de 30 mm de libre au-dessus de l'appareil (DF 3017 - 41 mm))
- Puisque vous n'êtes pas dépendent de la solidité d'une paroi ou d'un mur, vous pouvez également prévoir des appareils avec de plus importants contenus (jusque 300 litres)
- Esthétique du capot particulièrement étudiée permettant le logement dans des placards réduits de 600 x 600 mm

Aussi confortable que facile à l'emploi

- Thermostat électronique
- Grâce au brise-jet en inox, spécialement étudié pour garantir une stratification optimale, les chauffe-eau Siemens fournissent jusque 1,7 fois leur volume en eau chaude à 40°C. Ainsi par exemple un contenu de 150 litres vous offre le confort de plus de 250 litres d'eau à 40°C

Durable et robuste

- Garantie prolongée à 5 ans sur la cuve émaillée ainsi que sur la flasque

Facilité d'entretien

- Résistance montée sur des barillets de stéatite protégée par un fourreau émaillé qui permet au besoin de démonter la résistance sans devoir procéder au vidange. Le fourreau présente une plus large surface d'échange thermique ce qui réduit à la fois le risque d'entartrage ainsi que le bruit de fonctionnement. Système particulièrement résistant à la corrosion.

Respectueux de l'environnement

- Isolation thermique performante par injection de mousse de polyuréthane respectueuse de l'environnement (0 % de CFC)

Inclus dans l'emballage	<ul style="list-style-type: none"> ▪ Accumulateur ▪ Etrier de montage ▪ Raccord bimétallique ▪ Manuel d'utilisation et de montage
Accessoires en option (page 46)	<ul style="list-style-type: none"> ▪ Groupe de sécurité (obligatoire) DF 0004 ▪ Siphon pour groupe de sécurité DF 0008 ▪ Réducteur de pression DF 0011 ▪ Kits triphasés 220 V ou 400V (voir tableau ci-dessus)