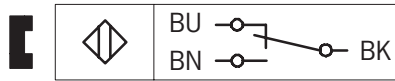
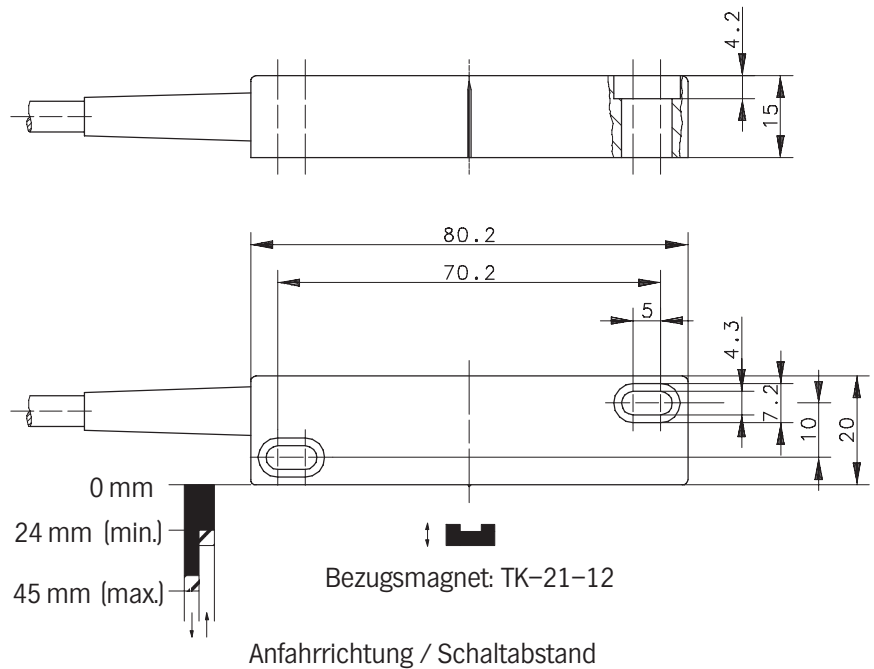
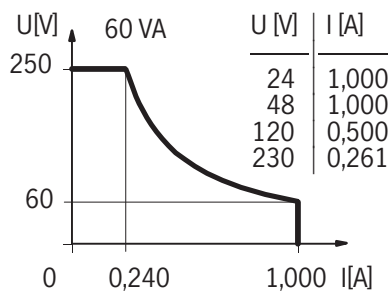


Anschlußbild



Schaltleistungsdiagramm



Technische Daten

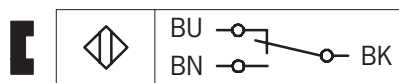
Schaltspannung max.	:	250 V
Schaltstrom max.	:	1,0 A
Schaltleistung max.	:	60 VA
Schaltleistung min	:	3 VA
mech. Lebensdauer	:	3 x 10 ⁸ Schaltungen, je nach zu schaltender Last
Wiederholgenauigkeit	:	bei gleichen geometrischen Verhältnissen und gleicher Temperatur ± 0,1 mm
Temperaturbereich	:	-5 °C bis +70 °C
Schutzart	:	IP 67 nach IEC 529, EN 60529
Ausgangsfunktion	:	Umschalter (andere Funktionen auf Anfrage)

Mechanische Eigenschaften

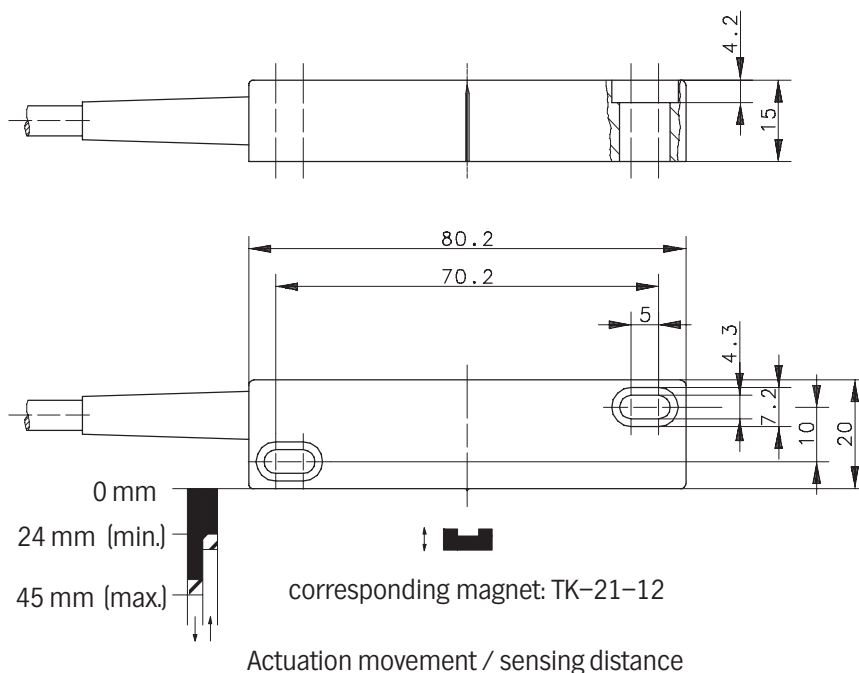
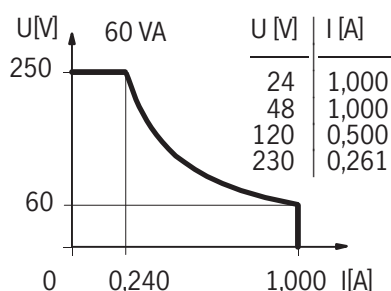
Gehäuse	:	PA 6.6, rot; Reedkontakt eingegossen
Anschlußart	:	Kabel 3 x 0,5 mm ² x 1 m; PVC-Mantel, schwarz (andere Längen auf Anfrage)
Einbaulage	:	beliebig (bei Montage auf ferromagnetischem Material reduziert sich der Schaltabstand)

Bei induktiven Lasten bitte Kontaktschutz beachten.

Wiring Diagram



Switching diagram



Technical Data

- Max. Voltage : 250 V
- Max. Switch Current : 1,0 A
- Max. Switching : 60 VA
- Min. Switching : 3 VA
- Mech. Lifetime : 3×10^8 switchings, however, according to the load resetability
- Repeat Accuracy : $\pm 0,1$ mm under same geometrical conditions at the same temperature
- Temperature range : $-5 \text{ }^\circ\text{C} \dots +70 \text{ }^\circ\text{C}$
- Protection : IP 67 according to IEC 529, EN 60529 (Nema 4)
- Output function : Switch-Over (other functions on request)

Mechanical Features

- Housing : PA 6.6, red; encapsulated reed contact
- Connection : Cable $3 \times 0,5 \text{ mm}^2 \times 1 \text{ m}$; PVC-Outer jacket, black (other lengths upon request)
- Assembly position : optional (assembly on iron means reduction of switch distance)

Pay attention to the contact protection when switching inductive loads.