

Contrôle de phase

→ Relais de contrôle de tension triphasée - 17,5 mm / 35 mm

- Les relais H3US et M3US contrôlent sur les réseaux triphasés :
 - la surtension entre phases
 - la sous-tension entre phases
- Le relais H3USN contrôle sur les réseaux triphasés :
 - la surtension entre phases et neutre
 - la sous-tension entre phases et neutre
 - l'absence de neutre
- Produits Multitension
- Contrôle sa propre tension d'alimentation
- Mesure en valeur efficace vraie
- Indications des états par LED



M3US



H3US



H3USN

Caractéristiques principales

	M3US	H3US	H3USN
Fonction	Sur et sous-tension entre phases	Sur et sous-tension entre phases	Sur et sous-tension entre phases et neutre / absence de neutre
Tension nominale (V)	3 x 208 → 3 x 480 V ~	3 x 220 → 3 x 480 V ~	3 x 120 → 3 x 277 V ~
Sortie	1 relais simple inverseur	2 relais simple inverseur / un par seuil	2 relais simple inverseur / un par seuil
Références	84873222	84873220	84873221

Produits adaptés, nous consulter



- Personnalisation des couleurs et des marquages
- Monotension dans la gamme du générique
- Temporisation fixe ou réglable
- Hystérésis fixe modifiable
- Adaptations dédiées à M3US :
- Seuil fixe dans la gamme du générique
- Adaptations dédiées à H3US :
- Seuil fixe dans la gamme du générique
- Adaptations dédiées à H3USN :
- Seuil de surtension fixe dans la gamme du générique
- Seuil de sous-tension fixe dans la gamme du générique

Accessoire

Désignation	Référence
Capot amovible plombable pour boîtier 17,5 mm	84800000
Capot amovible plombable pour boîtier 35 mm	84800001

Caractéristiques complémentaires

	M3US	H3US	H3USN
Alimentation			
Tension d'alimentation Un	3 x 208 → 3 x 480 V ~ *	3 x 220 → 3 x 480 V ~ *	3 x 120 → 3 x 277 V ~ *
Tolérance de la tension d'alimentation	-12 % / +10 %	-12 % / +10 %	-20 % / +20 %
Plage d'utilisation	183 → 528 V ~	194 → 528 V ~	96 → 332 V ~
Puissance maximum absorbée à Un	1,8 VA en ~	2,9 VA en ~	3,9 VA en ~
Entrées et circuit de mesure			
Sélection tension nominale Un phase-phase	208-220-380-400-415-440-480 V ~	220-380-400-415-440-480 V ~	-
Sélection tension phase-neutre	-	-	120-127-220-230-240-260-277
Sortie			
Durée de vie électrique (manoeuvres)	1 x 10 ⁵	1 x 10 ⁴	1 x 10 ⁴
Caractéristiques générales			
Boîtier	17,5 mm	35 mm	35 mm
Masse	80 g	130 g	130 g
Commentaires			
	* Réseau triphasé avec terre	* Réseau triphasé avec terre	* Réseau triphasé avec terre

Caractéristiques complémentaires

M3US / H3US / H3USN

Alimentation	
Fréquence de la tension d'alimentation \sim	50 / 60 Hz ± 10 %
Isolation galvanique alimentation / mesure	Non
Entrées et circuit de mesure	
Fréquence du signal mesuré	50 \rightarrow 60 Hz ± 10 %
Cycle de mesure max.	150 ms / Mesure en efficace vrai
Réglage du seuil de tension	<ul style="list-style-type: none"> ■ Sous-tension -2 à -20 % de Un sélectionné pour M3US -2 à -12 % sur la gamme 3 x 208 V, -2 à -17 % sur la gamme 3 x 220 V pour H3US -2 à -12 % sur la gamme 3 x 220 V ■ Surtension +2 \rightarrow +20 % de Un sélectionné pour M3US et H3US +2 \rightarrow +10 % sur la gamme 3 x 480 V
Hystérésis fixe	2 % de Un pour M3US et H3US
Précision d'affichage (de la pleine échelle)	± 3 % de la valeur affichée
Fidélité de répétition (à paramètres constants)	$\pm 0,5$ %
Erreur de mesure avec variation de la tension	< 1 % sur toute la plage
Erreur de mesure avec variation de température	0,05 % / °C
Temporisations	
Temporisation au franchissement du seuil Tt	0,3 \rightarrow 30 s (0,+10 %)
Fidélité de répétition (à paramètres constants)	± 3 %
Temps de réarmement	1500 ms
Retard à la disponibilité	500 ms
Temps de réponse maximum en cas d'alarme	200 ms
Sorties	
Nature des contacts	Pas de cadmium
Tension max. de coupure	250 V \sim
Courant de coupure maximum	5 A \sim
Courant de coupure minimum	10 mA / 5 V ---
Pouvoir de coupure (résistif)	1250 VA \sim
Cadence max.	360 manœuvres / heure à pleine charge
Catégories d'emploi selon CEI 60947-5-1	AC 12, AC 13, AC 14, AC 15, DC 12, DC 13, DC 14
Durée de vie mécanique (manœuvres)	30 x 10 ⁶
Isolement	
Tension nominale d'isolement CEI 60664-1	400 V
Coordination de l'isolement (CEI 60664-1 / 60255-5)	Catégorie de surtension III : degré de pollution 3
Tenue à l'onde de choc CEI 60664-1/60255-5	4 kV (1,2 / 50 μ s)
Tenue diélectrique CEI 60664-1/60255-5	2 kV AC 50 Hz 1 min
Résistance d'isolement CEI 60664-1 / 60255-5	> 500 M Ω / 500 V ---
Caractéristiques générales	
Visualisation alimentation	LED verte
Visualisation relais	LED jaune (1 pour M3US, 2 pour H3US, H3USN)
Montage	Sur profilé support chapeau 35 mm, CEI/EN 60715
Position de montage	Toutes positions
Matériau boîte plastique type V0 (selon UL94)	Essai fil incandescent selon IEC 60695-2-11 & NF EN 60695-2-11
Degré de protection (CEI 60529)	Bornier : IP 20 Boîtier : IP30
Capacité de raccordement CEI 60947-1	Rigides : 1 x 4 ² - 2 x 2,5 ² mm ² 1 x 11 AWG - 2 x 14 AWG Souples avec embouts : 1 x 2,5 ² - 2 x 1,5 ² mm ² 1 x 14 AWG - 2 x 16 AWG
Couple de serrage max. CEI 60947-1	0,6 \rightarrow 1 Nm / 5,3 \rightarrow 8,8 Lbf.Ft
Température d'utilisation CEI 60068-2	-20 \rightarrow +50°C
Température de stockage CEI 60068-2	-40 \rightarrow +70°C
Humidité CEI 60068-2-30	2 x 24 h cycle 95 % HR max sans condensation 55°C
Vibrations selon CEI/EN60068-2-6	10 \rightarrow 150 Hz, A = 0,035 mm
Chocs CEI 60068-2-6	5 g
Normalisation	
Marquage	CE (DBT) 73/23/CEE - CEM 89/336/CEE
Norme produit	NF EN 60255-6 / CEI 60255-6 / UL 508 / CSA C22.2 N°14
Compatibilité électromagnétique	Immunité NF EN61000-6-2 / CEI 61000-6-2 Emission NF EN61000-6-4 / NF EN61000-6-3 CEI 61000-6-4 / CEI 61000-6-3 Emission EN 55022 classe B
Certifications	UL, CSA, GL en cours
Conformité aux directives environnementales	RoHS, WEEE

Contrôle de phase

Principe

Présentation

Contrôleurs de tensions triphasées qui surveillent :

- la sous-tension réglable de -20 à -2 % de U_n .
- la surtension réglable de 2 à 20 % de U_n .
- la présence du neutre (H3USN exclusivement)

Les mesures se font entre Phases pour le H3US - M3US et entre Phases et Neutre pour le H3USN

La signalisation des défauts se fait par LED, avec différenciation sur l'origine du défaut (une LED pour le seuil haut, une LED pour le seuil bas).

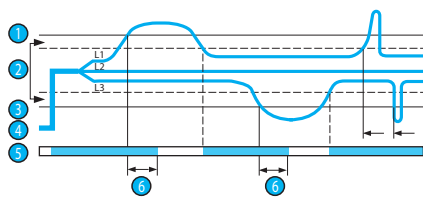
Commutateur de tension : régler le commutateur sur la tension U_n du réseau triphasé.

La position de ce commutateur n'est prise en compte qu'à la mise sous tension de l'appareil.

Si la position du commutateur change pendant le fonctionnement de l'appareil, toutes les LEDs flashent mais le produit continue à fonctionner normalement avec la tension sélectionnée à la mise sous tension précédant le changement de position.

Les LEDs reviennent à leur état normal si le commutateur est remis en position initiale définie avant la dernière mise sous tension.

M3US - Sur et sous-tension



- 1 Surtension
- 2 Hystérésis
- 3 Sous-tension
- 4 Phases L1, L2, L3
- 5 Relais
- 6 Temporisation de seuil de sur et sous-tension

Principe de fonctionnement M3US

Le relais surveille sa propre tension d'alimentation. Il contrôle :

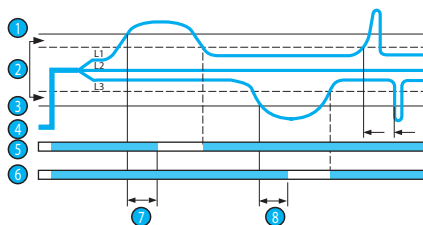
- la sous tension réglable de -20 à -2 % de U_n (-12 à -2 % sur la gamme 3 x 208 V \sim et -17 % à -2 % pour la gamme 3 x 220 V \sim à cause de la tension mini 183 V \sim)
- la sur tension réglable de +2 à +20 % (+2 à +10 % sur la gamme 3 x 480 V \sim à cause de la tension max 528 V \sim).

Une temporisation réglable de 0,3 à 30 s permet l'inhibition du relais de sortie lors de défaut transitoire.

En cas de défaut de tension, le relais s'ouvre à la fin de la temporisation réglée par l'utilisateur. En cas d'absence de phase, le relais s'ouvre instantanément, sans attendre la fin de la temporisation.

À la mise sous tension de l'appareil avec un défaut mesuré, le relais reste ouvert.

H3US - H3USN - Sur et sous-tension



- 1 Surtension
- 2 Hystérésis
- 3 Sous-tension
- 4 Phases L1, L2, L3
- 5 Relais R1
- 6 Relais R2
- 7 Temporisation du seuil de surtension
- 8 Temporisation du seuil de sous-tension

Principe de fonctionnement H3US

Le relais surveille sa propre tension d'alimentation.

Il contrôle :

- la sous-tension réglable de -2 à -20 % de U_n (-2 à -12 % sur la gamme 3 x 220 V \sim à cause de la tension mini 194 V \sim)
- la surtension réglable de +2 à +20 % (+2 à +10 % sur la gamme 3 x 480 V \sim à cause de la tension max 528 V \sim).

Chaque seuil possède sa temporisation avec réglage indépendant de 0,3 à 30 s.

En cas de défaut de tension, le relais correspondant (une sortie sous tension / une sortie surtension) s'ouvre à la fin de la temporisation réglée par l'utilisateur.

En cas d'absence de phase, les deux relais s'ouvrent instantanément, sans attendre la fin de la temporisation. Les deux LEDs relais s'éteignent.

H3USN

Le relais surveille sa propre tension d'alimentation.

Il contrôle :

- la présence du neutre,
- la sous-tension réglable de -2 à -20 % de U_n ,
- la surtension réglable de +2 à +20 %.

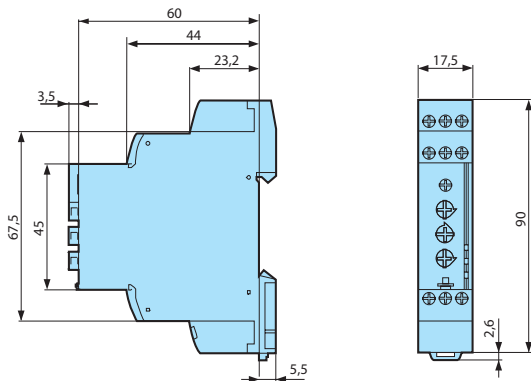
Chaque seuil possède sa temporisation avec réglage indépendant de 0,3 à 30 s.

En cas de défaut de tension, le relais correspondant (une sortie sous tension / une sortie surtension) s'ouvre à la fin de la temporisation réglée par l'utilisateur.

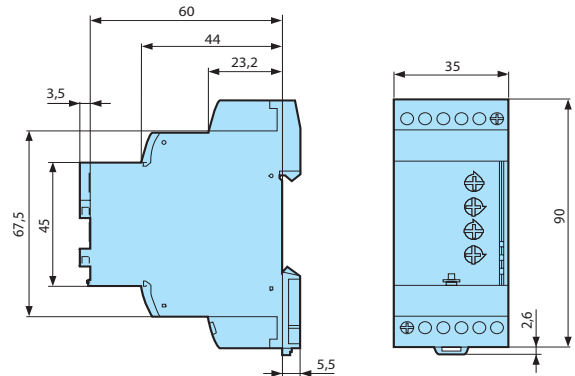
En cas d'absence de neutre, les deux relais s'ouvrent instantanément et la LED correspondante s'éteint, sans attendre la fin de la temporisation. Les deux LEDs relais s'éteignent.

Encadrements (mm)

M3US

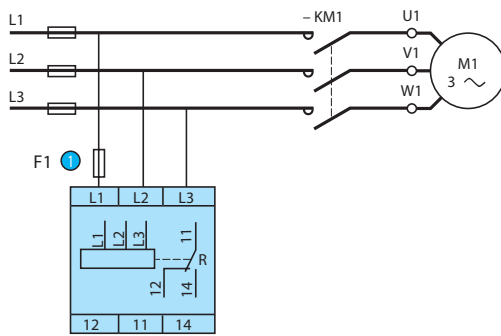


H3US - H3USN



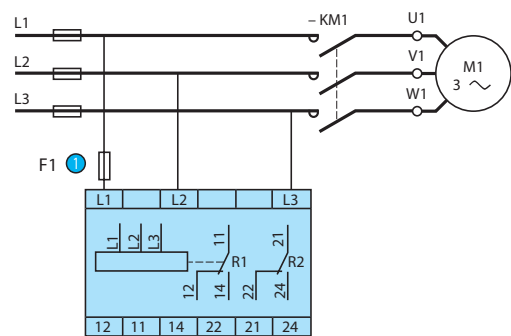
Branchement

M3US



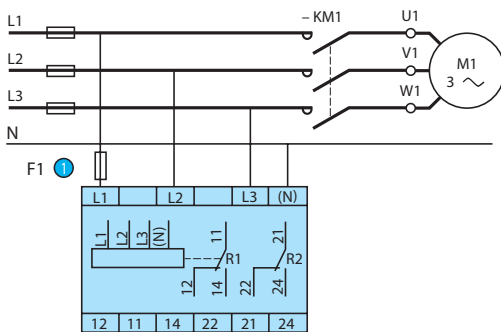
① Fusible ultra rapide 100 mA ou coupe circuit

H3US



① Fusible ultra rapide 100 mA ou coupe circuit

H3USN



① Fusible ultra rapide 100 mA ou coupe circuit