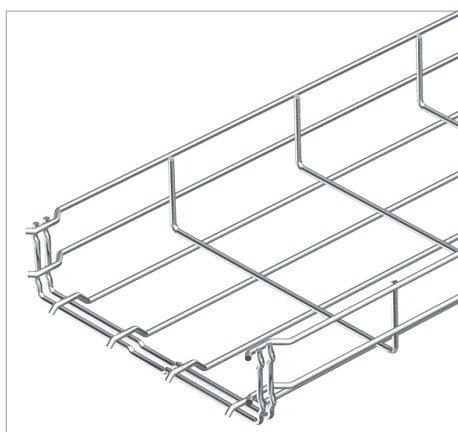


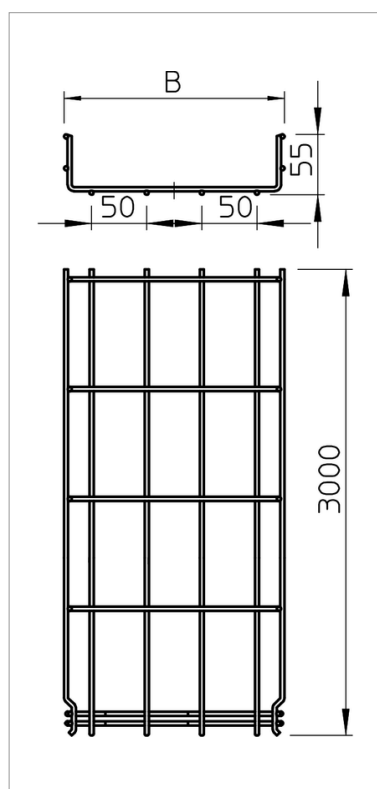
## Fiche Technique Chemin de câbles en treillis GR-Magic®



Chemin de câbles en treillis avec raccord préformé d'une hauteur d'aile de 55 mm.

Aucune éclipse supplémentaire n'est nécessaire pour le chemin de câbles en treillis, il est simplement emboîté. Le maillage est de 50 x 100 mm (exception : GRM 55/50 = 20 x 100 mm).

Description de la surface F = Fils prégalvanisés selon DIN EN 10244/2 (surface d'env. 10 µm).



Type	Largeur mm	Diamètre du fil métallique mm	Longueur mm	Section utile cm <sup>2</sup>	Poids kg/100 m	"N° de
GRM 55 100 F	100	3.9	3000	40	72.000	6001040
GRM 55 150 F	150	3.9	3000	63	85.700	6001044
GRM 55 200 F	200	3.9	3000	87	99.600	6001047
GRM 55 300 F	300	4.8	3000	129	191.100	6001050
GRM 55 400 F	400	4.8	3000	175	234.600	6001053
GRM 55 500 F	500	4.8	3000	220	276.500	6001056
GRM 55 600 F	600	4.8	3000	265	318.400	6001059

**St** Acier

**F** galvanisé à chaud

€/m

