

Ausdruck ist nur zur Information und wird bei Änderung nicht berücksichtigt. This printed copy is for information only and is subject to alteration.



LED-Lampe

LED bulb

956 X00 XX

(vorläufiges techn. Datenblatt)
(provisional technical data sheet)

WERMA Signaltechnik
GmbH + Co. KG
Dürbheimer Straße 15
78604 Rietheim-Weilheim
Phone +49(0)7424 9557-0
Fax +49(0)7424 9557-44
info@werma.de

Elektrische Daten:

electrical specification

Betriebsspannung: $U_{nenn} = 24V/115V/230V$

operating voltage

Einschaltstrom: $< 0,5A$ bei 24V

starting current

Stromaufnahme: 956 #00 75 (< 45 mA)

current consumption

956 #00 67 (< 15 mA)

956 #00 68 (< 15 mA)

Einschaltdauer: 100 % ED

duty cycle

Lebensdauer: bis zu 50.000 Std

life duration

up to 50.000 h

Bestell-Nr.:

order no.:

956 #00 75 24 V AC/DC

956 #00 67 115 V AC

956 #00 68 230 V AC

1 = rot 2 = grün 3 = gelb 4 = klar 5 = blau

1 = red 2 = green 3 = yellow 4 = clear 5 = blue

Mechanische Daten:

mechanical specification

Material Kalotte: Polycarbonat

dome material

Polycarbonate

Material Sockel: PA GF, schwarz

material base

PA GF, black

Fassung: B15d (Bajonett)

socket

B15d (bayonet)

Masse ca.: 9 g

weight approx.

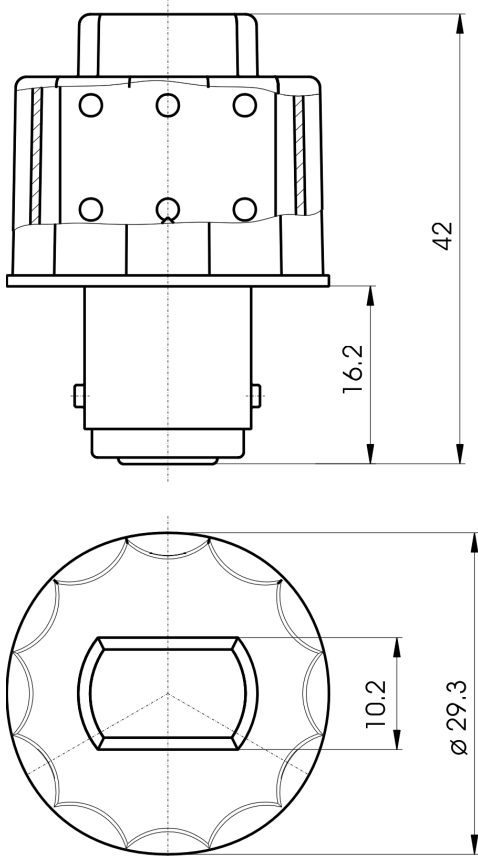
Temperatur: -20° ... +50 °C

temperature

Vorschriften:

Die zutreffenden EG-Richtlinien werden erfüllt /
UL-Listung vorhanden
conforms to current
EU regulations / UL listed

regulations



Hinweis: Alle Angaben beziehen sich auf U_{nenn} und Raumtemperatur!

Note: All electrical and life duration specifications refer to U_{nenn} and room temperature!

	Gezeichnet <i>drawn up</i>	Geprüft <i>checked</i>	Freigegeben <i>released</i>	Datenblatt-Nr. <i>data-sheet-No.</i> 956X00XX
Name <i>name</i>	E. Degen	S. Neumann	H. Elsäßer	
Datum <i>date</i>	10.12.2002	10.12.2002	10.12.2002	Seite 1 v. 1 <i>page 1 of 1</i>