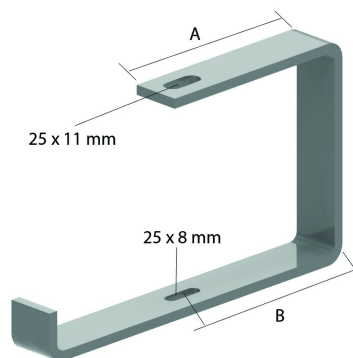


OBZ130

Etrier ouvert



Pour montage plafond ou avec tige filetée TIM8 ou TIM10.

Exec. Std.	Electro Zingué
Mat. Opt.	Galvanisé à chaud
Mat. Opt. PE	Revêtement en poudre

Référence	Charge Maximale (daN)	A	B
OBZ130.075	80	64	42,5
OBZ130.100	40	80	59,5
OBZ130.150	50	105	84,5
OBZ130.200	30	130	109,5
OBZ130.250	50	155	134,5
OBZ130.300	40	180	159,5
OBZ130.400	30	230	209,5

HD	Référence	↕ mm	↔ mm	→ ← mm	↔ mm	kg/stk	📦	Magasin	Unité
HD	OBZ130.075	132	102			0,390	12	X	STK
HD	OBZ130.100	132	125			0,450	12	X	STK
HD	OBZ130.150	132	177			0,570	12	X	STK
HD	OBZ130.200	132	227			0,670	12	X	STK
HD	OBZ130.250	132	281			1,020	6	X	STK
HD	OBZ130.300	132	331			1,180	6	X	STK
HD	OBZ130.400	132	431			1,461	6	X	STK

A commander par emballage complet.

Pour la fixation d'un chemin de câble avec VM6.20.

Charge max. (en daN): Répartie uniformément sur toute la largeur.