

# Tempo 3 RVP351

RVP351 HPI-TP250W K IC A



RVP351 - MASTER HPI-T Plus - 250 W - Optique asymétrique

Tempo est une gamme exhaustive de projecteurs offrant un large choix de types de lampe et de réflecteurs symétriques et asymétriques. Elle convient idéalement à un grand nombre d'applications d'extérieur, allant de l'éclairage architectural à l'éclairage de grands espaces et d'espaces sportifs (loisirs), en passant par l'éclairage de façades et de panneaux publicitaires. La gamme est à présent élargie avec le modèle réduit Tempo 1 de 70 W, disponible avec différentes sources d'éclairage. Le boîtier compact et la finition gris métallique garantissent une intégration visuelle optimale. Les réflecteurs en aluminium anodisé assurent une distribution extrêmement efficace du faisceau. Les embouts à boulon en nylon se caractérisent par un dispositif d'orientation goniométrique qui facilite le réglage et l'alignement. L'accès à la lampe et à l'appareillage est rapide et aisé, via la vitre frontale à charnière et ses clips en acier inoxydable à ouverture rapide. Tempo 1, 2 et 3 sont conformes à la directive RoHS.

## Données du produit

### • Caractéristiques Générales

Code Famille de Produit	RVP351 [RVP351]
Nombre de lampes	1 [1 pc]
Type de lampe	HPI-TP [MASTER HPI-T Plus]
Puissance lampe	250 W [250 W]
Kombipack	K [lampe(s) fournie(s)]
Compensation	IC [Compensé parallèle]
Ballast	CONV [Ferromagnétique]
Classe électrique	I [Classe de sécurité I]
Indice de protection IP	IP65 [Protection contre la pénétration de poussière, protection contre les jets d'eau]
IK	IK07 [2 J renforcé]
Optique	A [Optique asymétrique]
Test au fil incandescent	850/5 [Température 850 °C, durée 5 s]
Marquage CE	CE [Marquage CE]

Marquage ENEC Non [-]

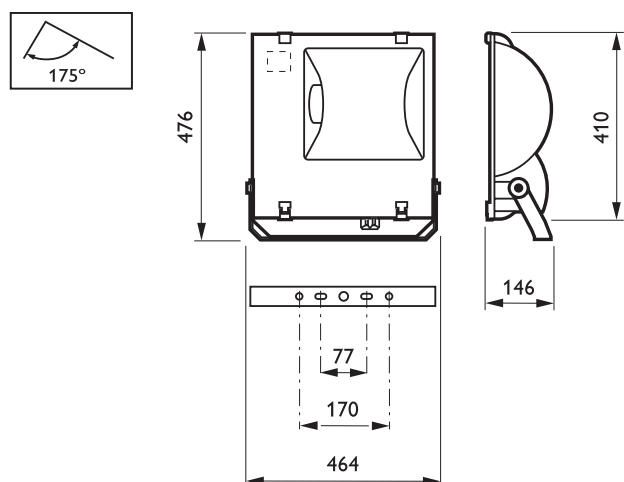
### • Données produit

Code commercial	149707 00
Code produit EOC	871155914970700
Nom produit	RVP351 HPI-TP250W K IC A
Désignation	RVP351 HPI-TP250W K IC A
Pièces par pack	0
Packs par carton	1
Code barre carton regroup.	8711559149707
Code usine	910502548418
Poids net unitaire	7.650 kg

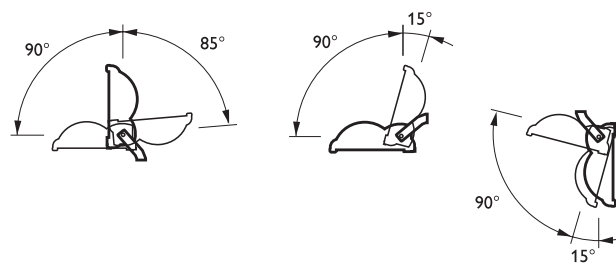


# PHILIPS

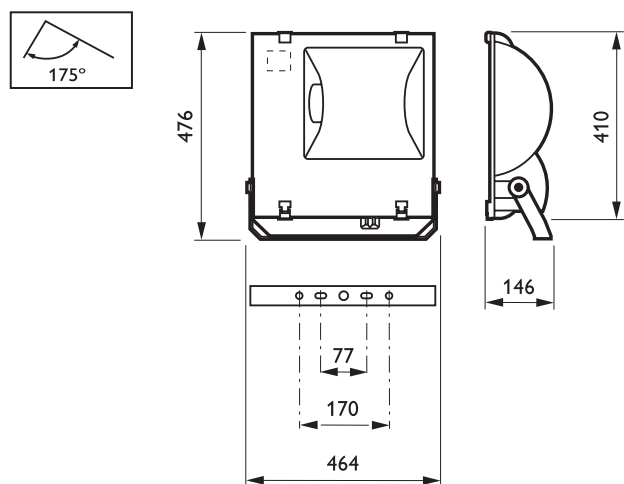
Schéma dimensionnel



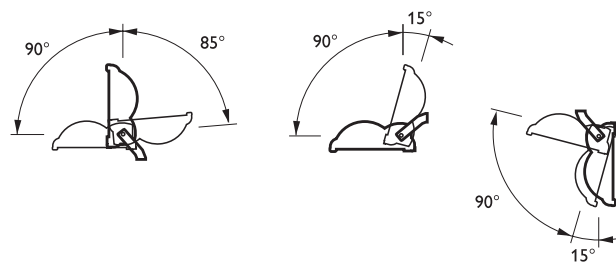
RVP351 HPI-TP250W K IC A



RVP351 HPI-TP250W K IC A



RVP351 HPI-TP250W K IC A



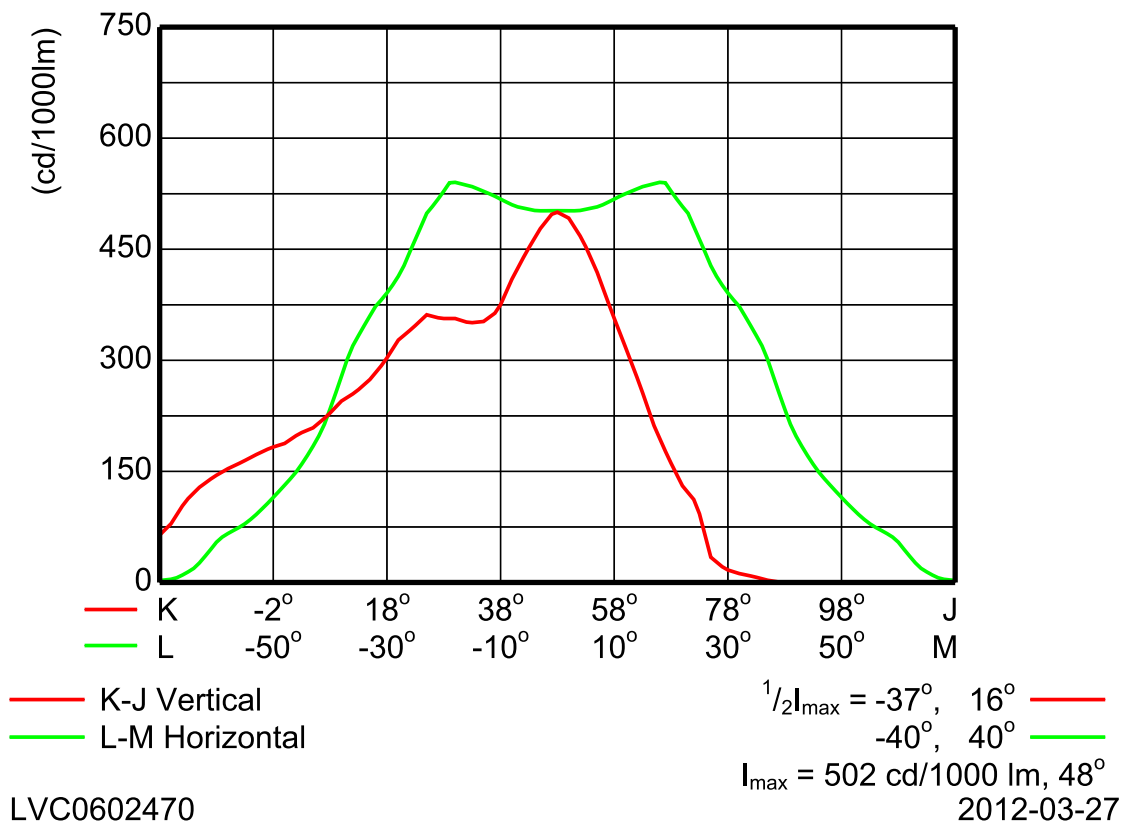
RVP351 HPI-TP250W K IC A

RVP351 1xHPI-TP250W A/47.5

L.O.R.=0.64

1 x 25000 lm

### Cartesian Intensity Diagram



RVP351 1xHPI-TP250W A/47.5



© 2013 Koninklijke Philips N.V. (Royal Philips)  
 Tous droits réservés.

Les données sont sujettes à changement sans préavis. Les noms et marques sont la propriété de Koninklijke Philips N.V. (Royal Philips) ou de leurs ayants droits respectifs.

[www.philips.com/lighting](http://www.philips.com/lighting)

2013, août 23  
 Les données sont sujettes à changement