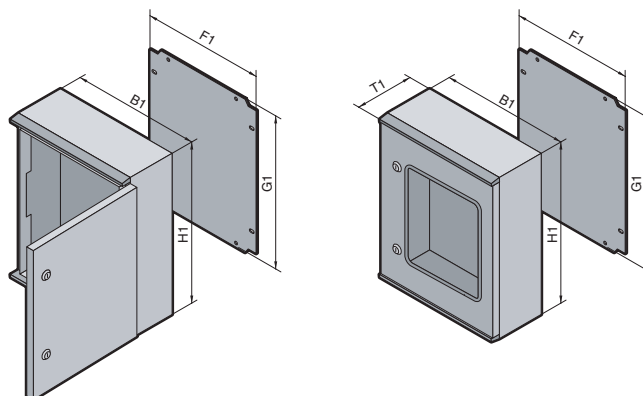


Coffrets électriques en polyester KS

Largeur : 200 – 600, hauteur : 300 – 600

1.2 Coffrets électriques en polyester KS



Matériau :

Corps du coffret et porte : polyester GFK non saturé chargé de fibre de verre
 Plaque de montage : Tôle d'acier
 Coffrets KS avec fenêtre vitrée : vitre en acrylique de 3,0 mm résistant aux chocs, avec joint caoutchouc sur le pourtour

Finition :

Corps du coffret et porte : matière plastique teintée dans la masse, sans traitement ultérieur, teinte proche de RAL 7035
 Plaque de montage : zinguée

Indice de protection :

Coffrets KS sans fenêtre vitrée : IP 66 selon EN 60 529/09.2000, NEMA 4x est respecté.
 Coffrets KS avec fenêtre vitrée : IP 56 selon EN 60 529/09.2000, NEMA 12 est respecté.

Composition de la livraison :

Coffret monobloc, porte avec charnières à droite (possibilité d'inverser le sens d'ouverture : charnières à gauche), plaque de montage, joint d'étanchéité moulé «in situ» dans la porte, double étanchéité sur les bords inférieur et supérieur de la porte (bague de protection antipluie intégrée), profilés en C sur les panneaux latéraux permettant de positionner la plaque de montage en continu dans la profondeur.

Remarque :

L'action des rayons ultraviolets (lumière du soleil), notamment lorsqu'elle est accompagnée des effets de vent et de pluie, peut à longue échéance altérer l'aspect de la surface et laisser apparaître la fibre de verre aux endroits les plus exposés. Ceci ne présente néanmoins aucun inconvénient en ce qui concerne la protection des composants électriques intégrés. Les rayons ultraviolets ont un effet néfaste sur toutes les surfaces, quel que soit le matériau. S'il est impossible de prévoir un écran pare-soleil pour protéger les coffrets, nous conseillons de leur appliquer une couche de laque PUR. Même les coffrets anciens présentant en surface des signes d'altération (fibre de verre visible) peuvent être traités avec cette laque après nettoyage.

Tous les coffrets peuvent être peints par nos soins au coloris RAL de votre choix. Pour l'implantation en extérieur, les teintes claires sont recommandées. Température ambiante tolérée : de -30°C à +75°C.

Homologations :
voir page 29.

Plans détaillés :
voir page 1182.

	UE	Sans fenêtre vitrée							Avec fenêtre vitrée			
Largeur (B1) en mm		200	250	300	400	400	500	600	400	400	500	600
Hauteur (H1) en mm		300	350	400	400	600	500	600	400	600	500	600
Profondeur (T1) en mm		150	150	200	200	200	300	200	200	200	300	200
Largeur de la plaque de montage (F1) en mm		145	195	245	345	345	417	545	345	345	417	545
Hauteur de la plaque de montage (G1) en mm		250	300	350	350	550	450	550	350	550	450	550
Épaisseur de la plaque de montage en mm		2,0	2,0	2,0	2,5	2,5	2,5	2,5	2,5	2,5	2,5	2,5
Référence KS	1 p.	1423.500	1432.500	1434.500	1444.500	1446.500	1453.500	1466.500	1448.500	1449.500	1454.500	1467.500
Porte(s)		1	1	1	1	1	1	1	1	1	1	1
Poids (kg)		3,0	4,1	6,0	7,9	11,5	12,9	15,9	8,0	11,5	13,4	15,9

Systèmes de fermeture

Dispositif de verrouillage standard à panneton double pouvant être échangé contre un dispositif de verrouillage modèle E (voir page 956) ou contre un bouton-verrou en matière plastique modèle E (voir page 954).



Presse-étoupes en polyamide,
Réf., voir page 1054.



Pattes de fixation murale,
Réf., voir page 975.