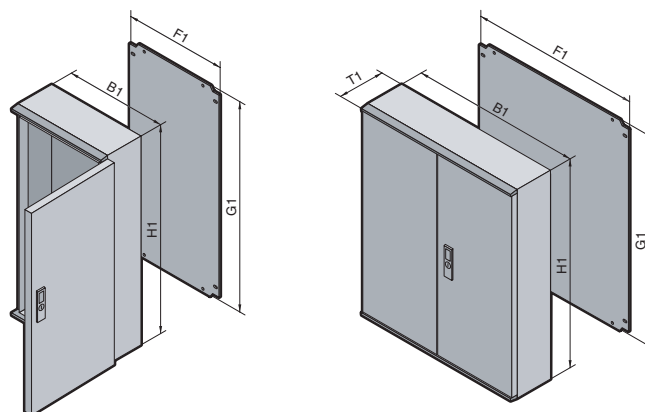


Coffrets électriques en polyester KS

Largeur : 600 – 1000, hauteur : 800 – 1000



B
1.2

Coffrets électriques en polyester KS

Matériau :

Corps du coffret et porte : polyester GFK non saturé chargé de fibre de verre
Plaque de montage : Tôle d'acier
Coffrets KS avec fenêtre vitrée : vitre en acrylique de 3,0 mm résistant aux chocs, avec joint caoutchouc sur le pourtour

Finition :

Corps du coffret et porte : matière plastique teintée dans la masse, sans traitement ultérieur, teinte proche de RAL 7035
Plaque de montage : zinguée

Indice de protection :

IP 56 selon EN 60 529/09.2000, NEMA 12 est respecté.
IP 66 selon EN 60 529/09.2000, NEMA 4 est respecté pour KS 1468.500, KS 1480.500.

Composition de la livraison :

Coffret monobloc, porte avec charnières à droite, possibilité d'inverser le sens d'ouverture en retournant le coffret (coffrets à porte simple uniquement), plaque de montage, joint d'étanchéité moulé «in situ» dans la porte, double étanchéité sur les bords inférieur et supérieur de la porte (baguette de protection antipluie intégrée), profilés en C sur les panneaux latéraux permettant de positionner la plaque de montage en continu dans la profondeur.
KS 1400.500 avec traverse médiane démontable.

Remarque :

L'action des rayons ultraviolets (lumière du soleil), notamment lorsqu'elle est accompagnée des effets de vent et de pluie, peut à longue échéance altérer l'aspect de la surface et laisser apparaître la fibre de verre aux endroits les plus exposés. Ceci ne présente néanmoins aucun inconvénient en ce qui concerne la protection des composants électriques intégrés. Les rayons ultraviolets ont un effet néfaste sur toutes les surfaces, quel que soit le matériau. S'il est impossible de prévoir un écran pare-soleil pour protéger les coffrets, nous conseillons de leur appliquer une couche de laque PUR. Même les coffrets anciens présentant en surface des signes d'altération (fibre de verre visible) peuvent être traités avec cette laque après nettoyage.

Tous les coffrets peuvent être peints par nos soins au coloris RAL de votre choix. Pour l'implantation en extérieur, les teintes claires sont recommandées.
Température ambiante tolérée : de -30°C à +75°C.

Homologations :
voir page 29.

Plans détaillés :
voir page 1183.

	UE	Sans fenêtre vitrée			Avec fenêtre vitrée	
Largeur (B1) en mm		600	800	1000	600	800
Hauteur (H1) en mm		800	1000	1000	800	1000
Profondeur (T1) en mm		300	300	300	300	300
Largeur de la plaque de montage (F1) en mm		517	717	917	517	717
Hauteur de la plaque de montage (G1) en mm		750	950	950	750	950
Épaisseur de la plaque de montage en mm		3,0	3,0	3,0	3,0	3,0
Référence KS	1 p.	1468.500	1480.500	1400.500	1469.500	1479.500
Porte(s)		1	1	2	1	1
Poids (kg)		26,0	39,0	50,0	25,5	33,0

Systèmes de fermeture

Dispositif de verrouillage standard à panneton double pouvant être échangé contre un dispositif de verrouillage modèle E (voir page 956) ou contre une poignée Ergoform-S, KS 1490.010 (voir page 953).



Goulottes de câbles,
Réf., voir page 1060.



Colonne de signalisation compacte à diodes
Avec indice de protection IP 65,
Réf., voir page 1125.