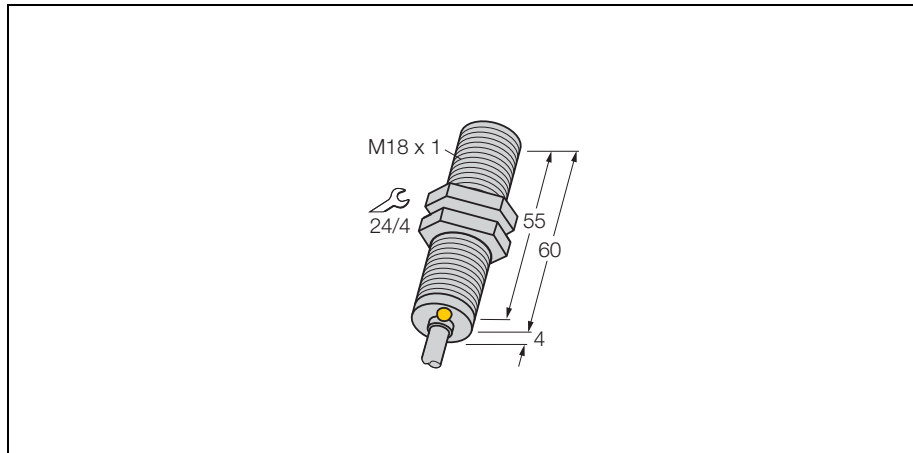


# Détecteur inductif

## Bi5-M18-AZ3X

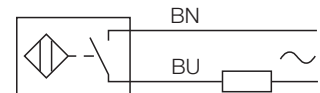
**TURCK**

Industrial  
Automation



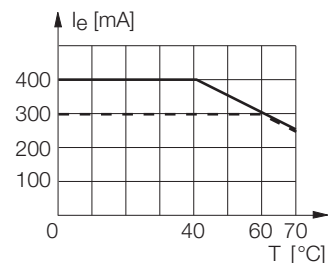
- tube fileté, M18 x 1
- laiton chromé
- AC 2 fils, 20...250 VAC
- DC, 2 fils, 10...300 VDC
- contact N.O.
- raccordement par câble

### Schéma de raccordement



### Principe de fonctionnement

Les détecteurs inductifs permettent de détecter des objets métalliques sans contact physique et sans usure. Donc ils utilisent un champ électro-magnétique alternatif à haute fréquence. Ce champ magnétique entre en interaction avec l'objet à détecter. Pour les détecteurs inductifs, ce champ est généré par un circuit résonnant LC avec un noyau en ferrite.

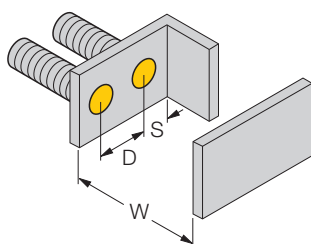
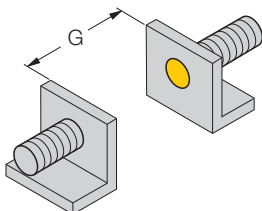
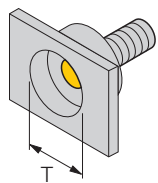


<b>Type</b>	Bi5-M18-AZ3X
No. d'identité	43104
<b>Portée nominale Sn</b>	5 mm
Condition de montage	blindé
Portée assurée	≤ (0,81 x Sn) mm
Facteurs de correction	St37 = 1, V2A ~ 0,7, Ms ~ 0,4, Al ~ 0,3
Reproductibilité	≤ 2 %
Dérive en température	≤ ± 10 %
Hystérésis	3... 15 %
Température ambiante	-25...+ 70 °C
<b>Tension de service</b>	20... 250VAC
Tension de service	10... 300VDC
Courant de service nominal (AC)	≤ 400mA
Courant de service nominal (DC)	≤ 300mA
Fréquence	50... 60 Hz
Courant résiduel	≤ 1,7 mA
Tension d'isolement nominale	≤ 1,5 kV
Courant de choc	≤ 8 A (≤ 10 ms max. 5 Hz)
Tension de déchet à I <sub>e</sub>	≤ 6 V
Fonction de sortie	2 fils, contact N.O.
Courant min. de service I <sub>m</sub>	≥ 3 mA
Fréquence de commutation	≤ 0,02 kHz
<b>Format</b>	tube fileté, M18 x 1
Dimensions	64 mm
Matériau de boîtier	métal, CuZn, chromé
Matériau face active	plastique, PA12-GF30
Capuchon arrière	plastique, EPTR
Couple de serrage de l'écrou de boîtier	25 Nm
Raccordement électrique	câble
qualité de câble	Ø 5,2, LifYY, PVC, 2 m
Section câble	3x 0,5mm <sup>2</sup>
Résistance aux vibrations	55 Hz (1 mm)
Résistance aux chocs	30g (11 ms)
Type de protection	IP67
<b>Indication de l'état de commutation</b>	LED rouge

# Détecteur inductif Bi5-M18-AZ3X

Instructions de montage	distances minimales
Distance D	2 x B
Distance W	3 x Sn
Distance T	3 x B
Distance S	1,5 x B
Distance G	6 x Sn

**Diamètre de la face active B**                      Ø 18 mm



# Détecteur inductif Bi5-M18-AZ3X

**TURCK**

Industrial  
Automation

## Accessoires

Type	No. d'identité	Description brève	Dimensions
BST-18B	6947214	bride de fixation avec butée fixe; matériau: PA6	
QM-18	6945102	bride de fixation pour montage rapide avec butée fixe; matériau: Laiton chromé. Filetage externe M24 x 1,5. Conseil: La distance de détection de détecteurs de proximité peut être réduite par l'utilisation de brides de fixation pour montage rapide.	
MW-18	6945004	équerre de fixation; matériau: acier inoxydable A2 1.4301 (AISI 304)	
BSS-18	6901320	bride de fixation; matériau: polypropylène	