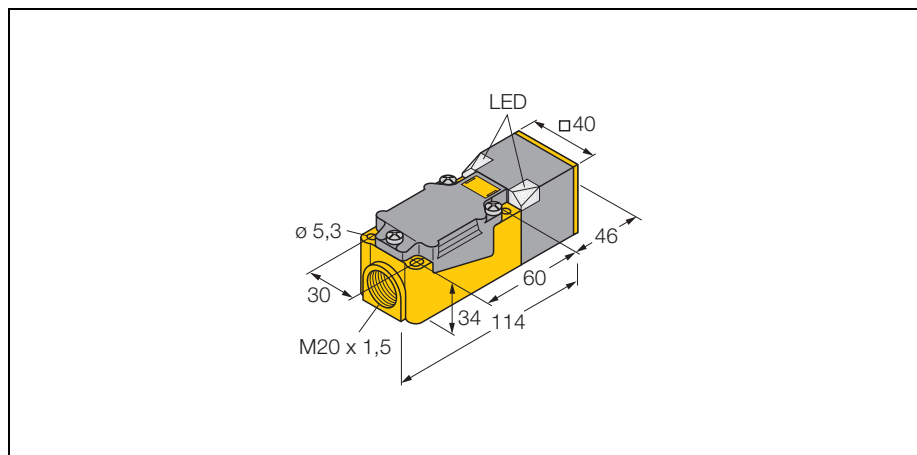


Détecteur inductif BI15-CP40-VP4X2

TURCK

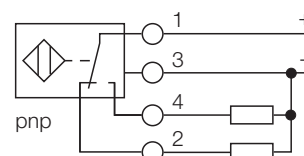
Industrial
Automation



- rectangulaire, hauteur 40 mm
- face active peut être positionnée en 9 directions
- plastique, PBT-GF30-V0
- LED angulaires à pouvoir d'éclairage fort
- vue optimale de l'indication de la tension de service et de l'état de commutation à chaque situation de montage
- DC, 4 fils, 10...65 VDC
- contact inverseur, sortie PNP
- boîte à bornes

Type	BI15-CP40-VP4X2
No. d'identité	15690
Portée nominale Sn	15 mm
Condition de montage	blindé
Portée assurée	≤ (0,81 x Sn) mm
Facteurs de correction	St37 = 1, V2A ~ 0,7, Ms ~ 0,4, Al ~ 0,3
Reproductibilité	≤ 2 %
Dérive en température	≤ ± 10 %
Hystérésis	3... 15 %
Température ambiante	-25...+ 70 °C
Tension de service	10... 65VDC
Taux d'ondulation	≤ 10% V _{crête} à crête
Courant de service nominal (DC)	≤ 200mA
Consommation propre à vide I ₀	≤ 15mA
Courant résiduel	≤ 0.1 mA
Tension d'isolement nominale	≤ 0.5 kV
Protection contre les courts-circuits	oui/ contrôle cyclique
Tension de déchet à I _e	≤ 1.8 V
Protection contre les ruptures de câble/inversions de polarité	oui / entièrement
Fonction de sortie	4 fils, contact inverseur, PNP
Fréquence de commutation	≤ 0.15 kHz
Format	rectangulaire, CP40
Dimensions	114 x 40 x 40 mm face active peut être positionnée en 9 directions
Matériau de boîtier	plastique, PBT-GF30-V0, noir
Matériau face active	plastique, PBT-GF30-V0, jaune
Raccordement électrique	boîte à bornes
Section raccordable	≤ 2.5mm ²
Résistance aux vibrations	55 Hz (1 mm)
Résistance aux chocs	30g (11 ms)
Type de protection	IP67
Indication de la tension de service	2 x LED vert
Indication de l'état de commutation	2 x LED jaune

Schéma de raccordement



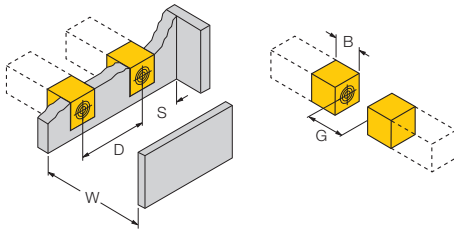
Principe de fonctionnement

Les détecteurs inductifs permettent de détecter des objets métalliques sans contact physique et sans usure. Donc ils utilisent un champ électro-magnétique alternatif à haute fréquence. Ce champ magnétique entre en interaction avec l'objet à détecter. Pour les détecteurs inductifs, ce champ est généré par un circuit résonnant LC avec un noyau en ferrite.

Détecteur inductif BI15-CP40-VP4X2

Instructions de montage	distances minimales
Distance D	2 x B
Distance W	3 x Sn
Distance S	1 x B
Distance G	6 x Sn

Largeur de la face active B	40 mm
------------------------------------	-------

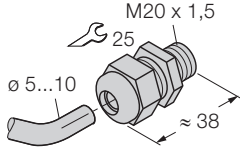
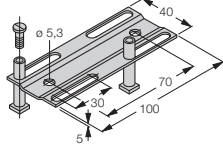


Détecteur inductif BI15-CP40-VP4X2

TURCK

Industrial
Automation

Accessoires

Type	No. d'identité	Description brève	Dimensions
STRM M20X1,5 SCHWARZ	6965902	filetage M20 x 1,5	
JS 025/037	69429	rail de réglage; matériau: VA 1.4301	
BSS-CP40	6901318	bride de fixation; matériau: polypropylène	