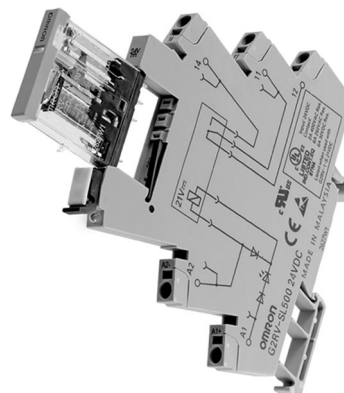


Relais plat G2RV

Le premier relais industriel plat 6 mm au monde

- Grandes broches enfichables pour une connexion fiable.
- Voyant LED et indicateur mécanique pour vérifier le fonctionnement.
- Boîtier transparent permettant de vérifier l'état du relais.
- Silhouette fine pour un encombrement réduit.
- Accessoires et bornes enfichables pour un câblage simple et rapide.



Structure des références

■ Légende des références

G2RV-SL -
1 2 3 4 5

1. Désignation du modèle auxiliaire

SL : Désignation relais plat et socle

2. Connexion

7 : Bornes à vis

5 : Bornes à ressort

3. LED relais

0 : Sans LED

4. Bouton-poussoir relais

0 : Sans bouton-test

5. Tension d'entrée

Remarque : Voyant LED disponible sur le socle.

Références pour la commande

■ Liste des modèles

Classification		Degré d'étanchéité	Tension d'entrée	Type de connexion	Forme des contacts
					SPDT
Broches enfichables	Utilisation standard	Non étanche	c.a./c.c.	Bornes à vis	G2RV-SL700
				Bornes à ressort	G2RV-SL500

Combinaisons relais et socle

Tension d'entrée	Bornes à vis	Bornes à ressort
12 Vc.c.	G2RV-SL700-12 VDC	G2RV-SL500-12 VDC
24 Vc.c.	G2RV-SL700-24 VDC	G2RV-SL500-24 VDC
24 Vc.a./Vc.c.	G2RV-SL700-24 VAC/DC	G2RV-SL500-24 VAC/DC
48 Vc.a./Vc.c.	G2RV-SL700-48 VAC/DC	G2RV-SL500-48 VAC/DC
110 Vc.a.	G2RV-SL700-110 VAC	G2RV-SL500-110 VAC
230 Vc.a.	G2RV-SL700-230 VAC	G2RV-SL500-230 VAC

Caractéristiques

■ Valeurs nominales d'entrée

Tension nominale	Courant nominal ^{*1}			Tension de fermeture	Tension d'ouverture	Consommation		Tension d'entrée
	c.a.		c.c.			% de la tension nominale	c.a. (VA) environ	
	50 Hz	60 Hz		% de la tension nominale				
12 Vc.c.	---	---	27,2 mA	80%	10%	---	300 mW	±10%
24 Vc.c.	---	---	13,3 mA			---	300 mW	
24 Vc.a./Vc.c.	21,1 mA	22,5 mA	13,0 mA			0,5 VA	300 mW	
48 Vc.a./Vc.c.	8,5 mA	9,0 mA	5,2 mA			0,4 VA	250 mW	
110 Vc.a.	7,1 mA	7,5 mA	---			0,8 VA	---	
230 Vc.a.	7,3 mA	7,9 mA	---			1,7 VA	---	

*1) Les courants nominaux sont mesurés à 23 °C (température ambiante)

■ Valeurs nominales des contacts

Nombre de pôles	1 pôle	
Charge	Charge résistive ($\cos\phi = 1$)	Charge inductive ($\cos\phi = 0,4$, L/R = 7 ms)
Charge nominale	6 A à 250 Vc.a. ; 6 A à 30 Vc.c.	2,5 A à 250 Vc.a. ; 2 A à 30 Vc.c.
Courant porteur nominal	6 A	
Tension commutée max.	400 Vc.a., 125 Vc.c.	
Courant commuté max.	6 A	
Puissance commutée max.	1 500 VA 180 W	500 VA 60 W
Taux de défaillance (valeur de référence)	10 mA à 5 Vc.c. (niveau P)	

Remarque : Niveau P : $\lambda_{60} = 0,1 \times 10^{-6}$ /fonctionnement

■ Caractéristiques

	1 pôle
Résistance du contact	100 mΩ max.
Temps de fermeture	20 ms max.
Temps d'ouverture	40 ms max.
Fréquence de fonctionnement max.	Mécanique : 18 000 opérations/h Electrique : 1 800 opérations/h (sous la charge nominale)
Résistance d'isolement	1000 MΩ min. (à 500 Vc.c.)
Rigidité diélectrique	4 000 Vc.a., 50/60 Hz pendant 1 min entre la bobine et les contacts* ; 1 000 Vc.a., 50/60 Hz pendant 1 min entre contacts de même polarité
Résistance aux vibrations	Destruction : 10 à 55 à 10 Hz, 0,50 mm amplitude simple (1,0 mm amplitude double) Dysfonctionnement : 10 à 55 à 10 Hz, 0,50 mm amplitude simple (1,0 mm amplitude double)
Résistance aux chocs	Destruction : 1000 m/s ² Dysfonctionnement : 200 m/s ² sous tension ; 100 m/s ² hors tension
Durée de vie	Mécanique : 5 000 000 opérations min. Electrique : 100 000 opérations type ; NO 70 000 opérations min. ; NF 50 000 opérations min.
Température ambiante	Fonctionnement : -40°C à 55°C (sans givrage ni condensation)
Humidité ambiante	Fonctionnement : 5 à 85 %
Poids	Environ 35 g
Catégorie de surtension	III
Degré de pollution	2
Matériau des contacts	Ag3SnIn
Distance de fuite	7,0 mm
Distance d'isolement	5,5 mm

Remarque : Les valeurs fournies dans le tableau ci-dessus sont des valeurs initiales.

■ Homologations

UL 508 (dossier n° E41643)

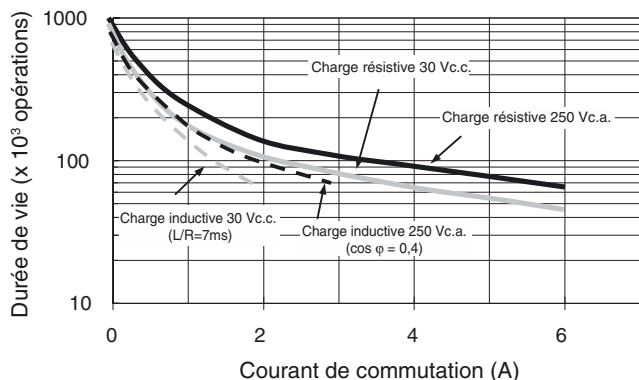
Modèle	Forme des contacts	Valeurs nominales de la bobine	Valeurs nominales des contacts	Opérations
Série G2RV-SL	SPDT	12 à 48 Vc.c. 24 à 230 Vc.a.	250 Vc.a. 6 A (charge résistive) 30 Vc.c. 6 A (charge résistive) 400 Vc.a. 2 A (charge résistive)	6000

IEC/VDE (EN 61810)

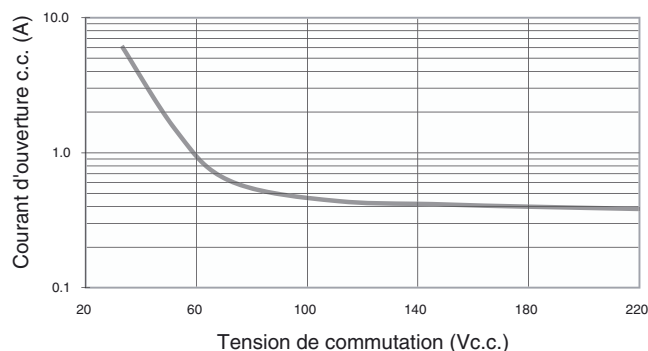
Forme des contacts	Valeurs nominales de la bobine	Valeurs nominales des contacts	Opérations
1 pôle	12, 24 Vc.c. 24, 48 Vc.a./Vc.c. 110, 230 Vc.a.	250 Vc.a. 6 A (charge résistive) 30 Vc.c. 6 A (charge résistive) 400 Vc.a. 2 A (charge résistive)	50 000 50 000 6000

Données techniques

■ Durée de vie



Capacité de commutation de charge résistive c.c.



Temps de fermeture et d'ouverture types

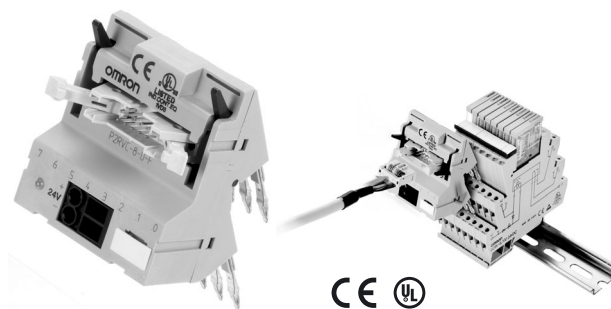
Référence	Temps de fermeture (type)	Temps d'ouverture (type)
G2RV-SL7□□/5□□ DC12	5 ~ 7 ms	5 ~ 8 ms
G2RV-SL7□□/5□□ DC24	5 ~ 7 ms	6 ~ 9 ms
G2RV-SL7□□/5□□ AC/DC24	5 ~ 7 ms	17 ~ 22 ms
G2RV-SL7□□/5□□ AC/DC48	5 ~ 7 ms	22 ~ 30 ms
G2RV-SL7□□/5□□ AC110	12 ~ 15 ms	22 ~ 30 ms
G2RV-SL7□□/5□□ AC230	12 ~ 15 ms	22 ~ 30 ms

Accessoires

■ Interface API (série G2RV-SL700 uniquement)

Liste des modèles

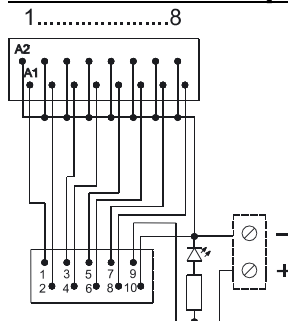
Référence	Description	Connexion
P2RVC-8-O-F	Interface de sortie API pour 8x G2RV-SL700 Type PNP	Connecteur câble plat 10 pôles, IEC603/1



Caractéristiques

Entrée	Tension nominale	30 Vc.a./Vc.c. max.
	Courant	0,5 A par canal 2,0 A courant total, borne d'alimentation
Caractéristiques	Température ambiante	Fonctionnement : 0 à 55°C Stockage : -20 à 85°C
	Catégorie de surtension	III
	Degré de pollution	2

Schéma électrique P2RVC-O-8-F



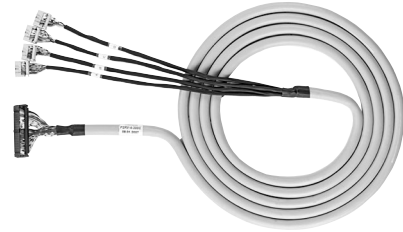
■ Câbles pour interface API P2RVC-8-O-F

P2RV-4-□□□C

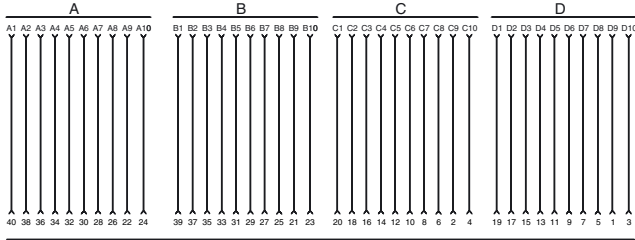
Câble de connexion du CJ1 à 4 x P2RVC-8-O-F

Liste des modèles

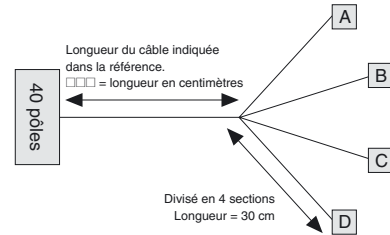
Référence	Longueur de câble
P2RV-4-100C	1,0 m
P2RV-4-200C	2,0 m
P2RV-4-300C	3,0 m
P2RV-4-500C	5,0 m



Montage IDC 4x10 pôles à 4 x P2RVC-8-O-F



Montage IDC 40 pôles sur API Omron CJ1-OD232



Données techniques

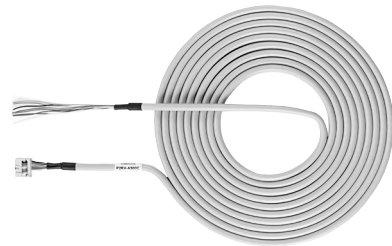
Ligne de contrôle	AWG26/0,14 mm ² , cuivre étamé
Diamètre du câble	10,6 mm (une extrémité divisée en 4 sections : A, B, C, D)
Tension de fonctionnement	60 Vc.c.
Courant continu par câble de signal	0,5 A
Courant total max., 4 octets, chacun	1,0 A
Tension de test	0,5 kV, 50 Hz, 1 min
Plage de température de fonctionnement	-20 °C à +50 °C

P2RV-A□□□C

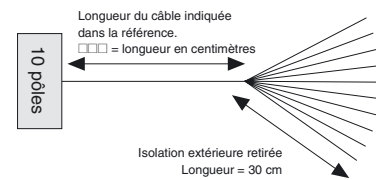
Câble, connecteur IDC 10 pôles d'un côté, à connecter à P2RVC-8-O-F

Liste des modèles

Référence	Longueur de câble
P2RV-A100C	1,0 m
P2RV-A200C	2,0 m
P2RV-A300C	3,0 m
P2RV-A500C	5,0 m



Montage IDC 40 pôles à P2RVC-8-O-F





Données techniques

Ligne de contrôle	AWG26/0,14 mm ² , cuivre étamé
Diamètre du câble	6,8 mm
Tension de fonctionnement	60 Vc.c.
Courant continu par câble de signal	0,5 A
Courant total max.	1,0 A
Tension de test	0,5 kV, 50 Hz, 1 min
Plage de température de fonctionnement	-20 °C à +50 °C

P2RV-□□□C-SIM S7/□00

Câble pour connecter un API Siemens S7/300 ou S7/400 à 4 x P2RVC-8-O-F

Liste des modèles

Référence	Longueur de câble	Type API	Configuration
P2RV-200C-SIM S7/300	2,0 m	Siemens S7/300 4x1 octet	
P2RV-250C-SIM S7/300	2,5 m		
P2RV-300C-SIM S7/300	3,0 m		
P2RV-500C-SIM S7/300	5,0 m		
P2RV-200C-SIM S7/400	2,0 m	Siemens S7/400 4x1 octet	
P2RV-250C-SIM S7/400	2,5 m		
P2RV-300C-SIM S7/400	3,0 m		
P2RV-500C-SIM S7/400	5,0 m		

■ Relais simples pour maintenance

Légende des références

G2RV- - - -

1 2 3 4 5 6

1. Nombre de pôles

1: 1 pôle

2. Bornes

S : Embrochables

3. LED relais

Vide : Sans LED

4. Bouton-poussoir relais

Vide : Sans bouton-test

5. Matériau des contacts

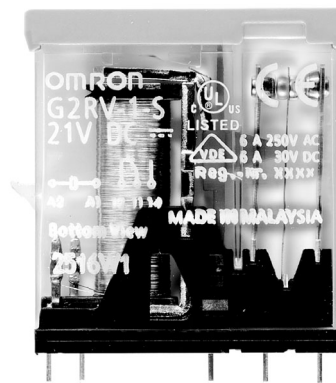
Vide : AgSnIn

6. Tension de bobine nominale

11 Vc.c., 21 Vc.c. et 48 Vc.c.

Liste des modèles

Référence	Remplacement pour
G2RV-1-S DC11	G2RV-SL7□□/5□□ DC12
G2RV-1-S DC21	G2RV-SL7□□/5□□ DC24
	G2RV-SL7□□/5□□ AC/DC24
G2RV-1-S DC48	G2RV-SL7□□/5□□ AC/DC48
	G2RV-SL7□□/5□□ AC110
	G2RV-SL7□□/5□□ AC230



■ Barrettes de connexion

Légende des références

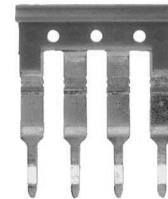
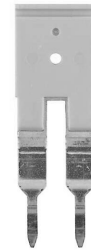
P2RVM - \square \square
 $\underset{1}{\square}$ $\underset{2}{\square}$

1. Nombre de pôles

- 020 : 2 pôles
- 030 : 3 pôles
- 040 : 4 pôles
- 100 : 10 pôles
- 200 : 20 pôles

2. Couleur

- R : Rouge
- S : Bleu
- B : Noir



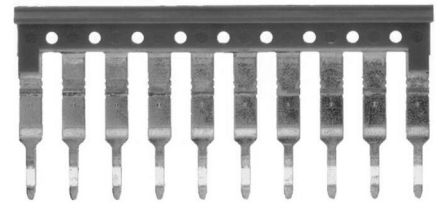
Liste des modèles

Référence	Pôles	Quantité	Couleur
P2RVM-020□	2	60 pièces / boîte (commande minimum)	Rouge (R) Bleu (S) Noir (B)
P2RVM-030□	3	60 pièces / boîte (commande minimum)	
P2RVM-040□	4	60 pièces / boîte (commande minimum)	
P2RVM-100□	10	20 pièces / boîte (commande minimum)	
P2RVM-200□	20	20 pièces / boîte (commande minimum)	

□ Sélectionner la couleur : R = rouge, S = bleu, B = noir

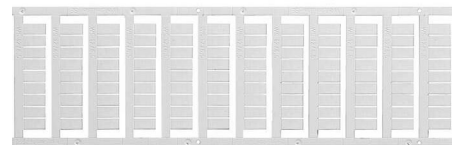
Caractéristiques

Courant max. (EN60947-7-1 section 8.3.3 / 1991)	32 A
Tension max.	400 Vc.a.
Tension max. en cas de découpe des barrettes de connexion sans utiliser de plaque de séparation ou de support de terminaison	250 Vc.a.



■ Etiquettes plastiques pour socles G2RV

Référence	Quantité par boîte	Couleur
R99-15 pour G2RV	5 feuilles × 120 étiquettes = 600 étiquettes (commande minimum)	Blanc



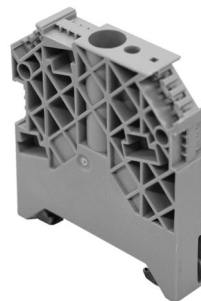
■ Etiquettes (adhésives) pour socles G2RV

Référence	Quantité par boîte	Couleur
R99-16 pour G2RV	10 feuilles × 484 étiquettes = 4840 étiquettes (commande minimum)	Blanc



■ Plaques de séparation

Référence	Quantité	Description
P2RV-S	50 plaques (commande minimum)	Assure l'isolation entre des relais adjacents afin d'atteindre une isolation 400 V.

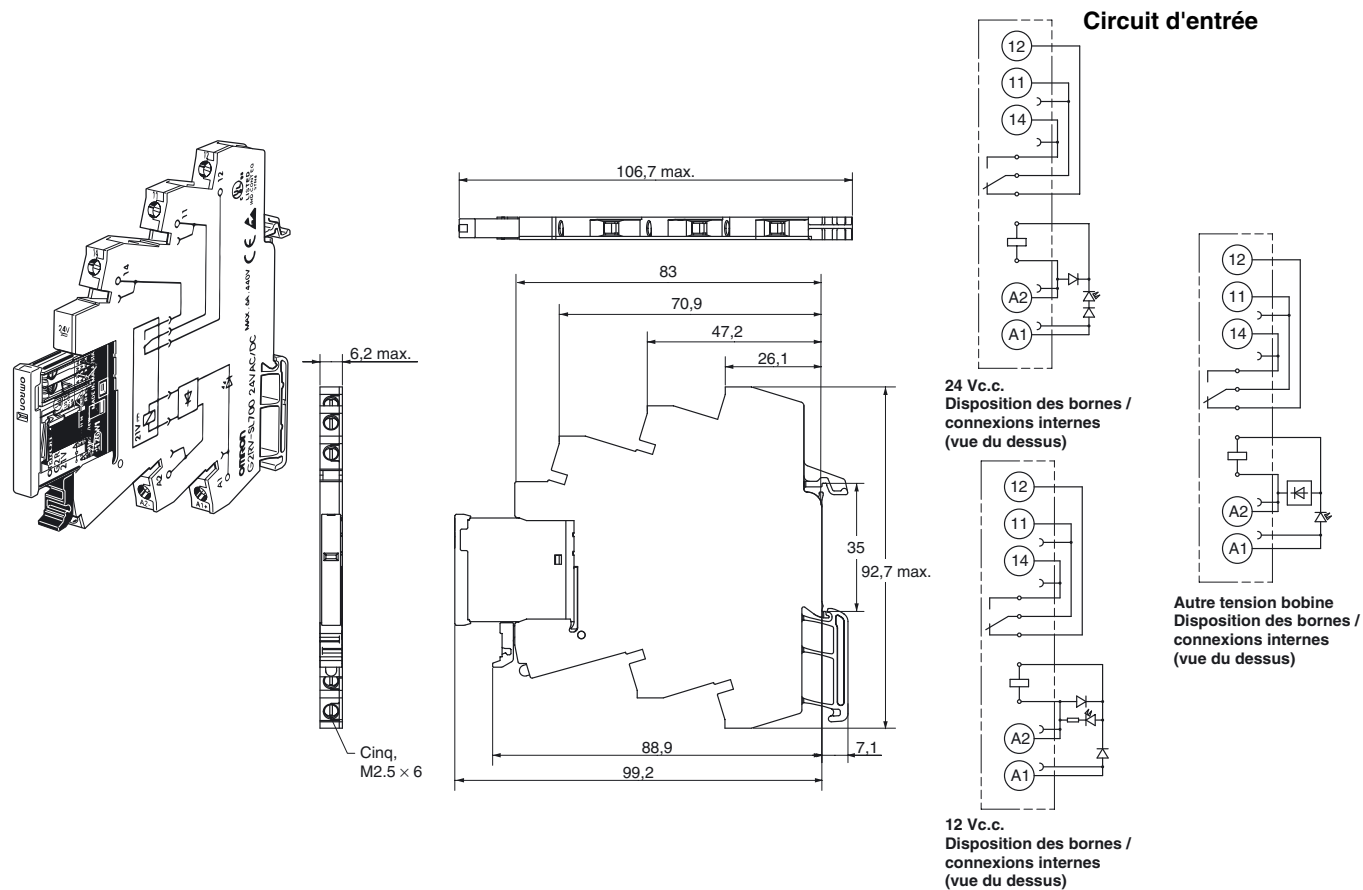


Dimensions

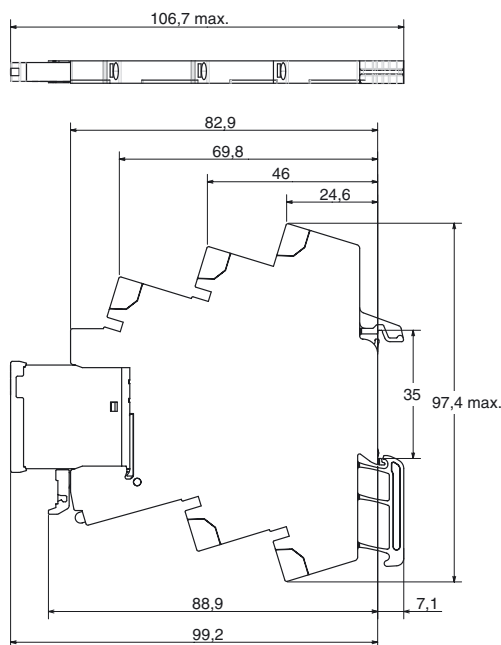
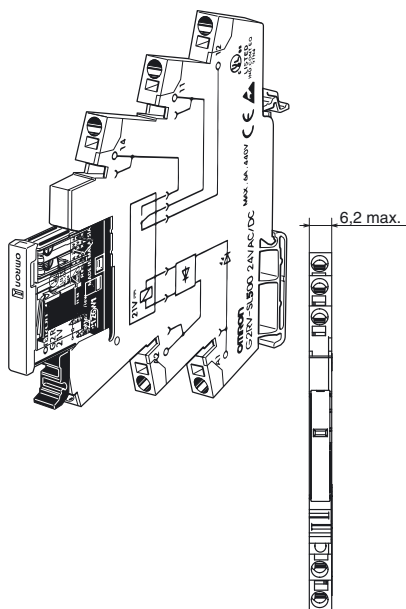
Remarque : Toutes les unités sont en millimètres, sauf indication contraire.

Ensemble complet

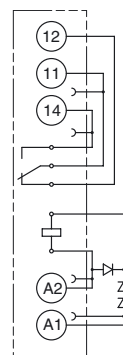
G2RV-SL700



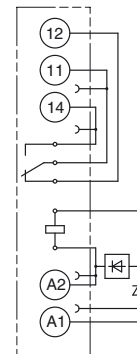
G2RV-SL500



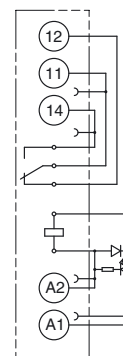
Circuit d'entrée



24 Vc.c.
Disposition des bornes /
connexions internes
(vue du dessus)



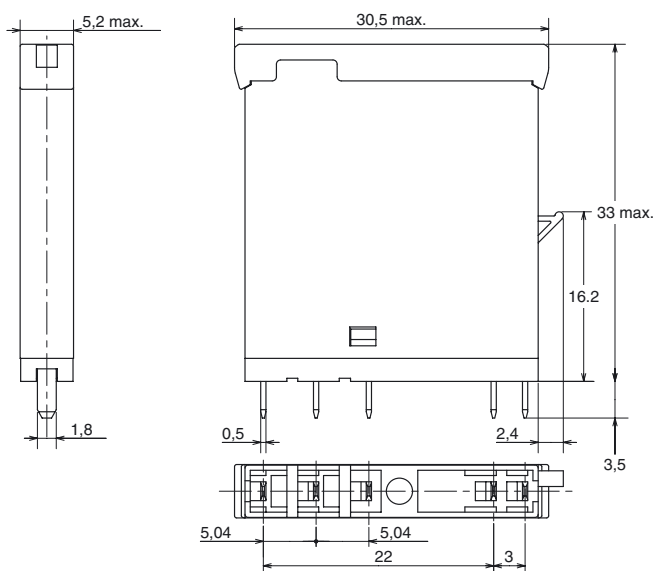
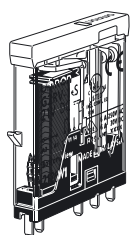
Autre tension bobine
Disposition des bornes /
connexions internes
(vue du dessus)



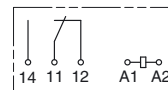
12 Vc.c.
Disposition des bornes /
connexions internes
(vue du dessus)

Relais simple

G2RV-1-S



Circuit d'entrée



Disposition des bornes /
connexions internes
(vue du dessous)

Installation

■ Outils

Série G2RV-SL700 : Utilisez un tournevis à lame plate pour le montage et/ou le démontage des câbles.

Série G2RV-SL500 : Utilisez un tournevis à lame plate pour le montage et/ou le démontage des câbles toronnés sans embout.

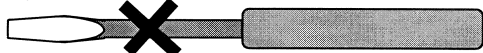
Tournevis utilisables

- Lame plate, faces parallèles, 2,5 mm de diamètre (3,0 mm max.)

- Lame plate, extrémités parallèles



- Lame plate, extrémités évasées



Ne pas utiliser.

Exemples : FACOM AEF.2.5×75E (AEF. 3×75E)
 VESSEL No. 9900-(-)2.5×75 (No. 9900-(-)3×100)
 WAGO 210-119
 WIHA 260/2.5×40 (260/3×50)

*Le biseautage de l'extrémité du tournevis améliore l'insertion en cas d'utilisation exclusive.

■ Câbles utilisables

Tailles de câbles utilisables

Série G2RV-SL700

Technologie bornes à vis

Type de câble	Taille de câble utilisable	Longueur de dénudement
Toronné sans embout	0,5 – 2,5 mm ²	7 mm
Toronné avec embouts et collier en plastique	0,5 – 2,5 mm ²	7 mm
Toronné avec embouts sans collier en plastique	0,5 – 2,5 mm ²	7 mm
Rigide	0,5 – 2,5 mm ²	7 mm

Série G2RV-SL500

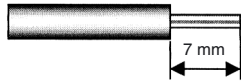
Technologie bornes à ressort

Type de câble	Taille de câble utilisable	Longueur de dénudement
Toronné sans embout	0,5 – 2,5 mm ²	12 mm
Toronné avec embouts et collier en plastique	0,5 – 2,5 mm ²	12 mm
Toronné avec embouts sans collier en plastique	0,5 – 2,5 mm ²	12 mm
Rigide	0,5 – 2,5 mm ²	12 mm

■ Câblage

Utilisez des câbles avec les tailles définies ci-dessus. La longueur du conducteur dénudé doit être de 7 mm pour la série G2RV-SL700 ou de 12 mm pour la série G2RV-SL500.

G2RV-SL700



G2RV-SL500

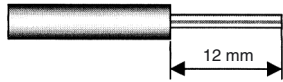
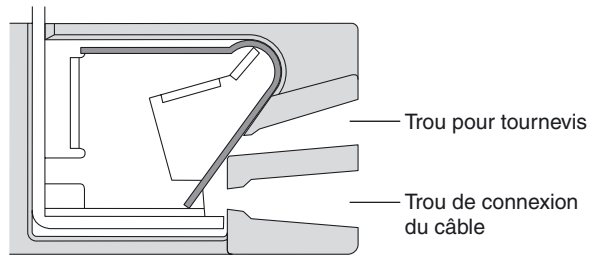
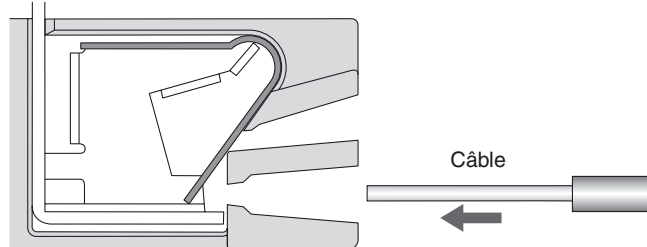


Fig. 1 Longueur du conducteur dénudé

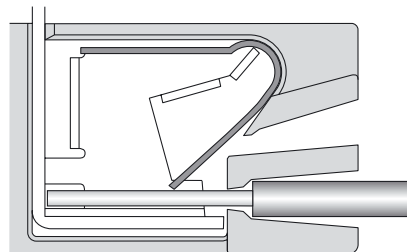
Procédure de câblage pour la série G2RV-SL500



● Câblage



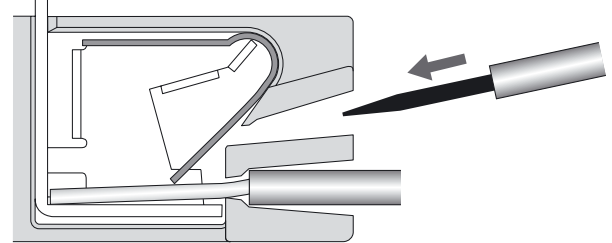
Insérez le conducteur dénudé dans le trou de connexion.



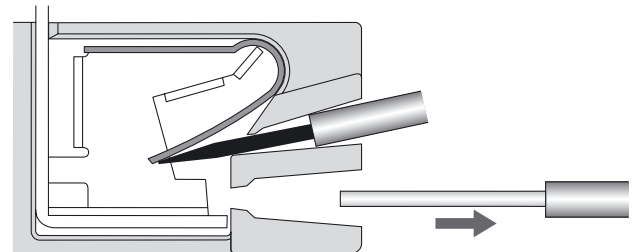
Aucun autre outil n'est nécessaire.

Remarque : En cas de câblage de fils toronnés sans embout, le tournevis doit être inséré avant le fil. Le tournevis doit être retiré après l'insertion complète du fil.

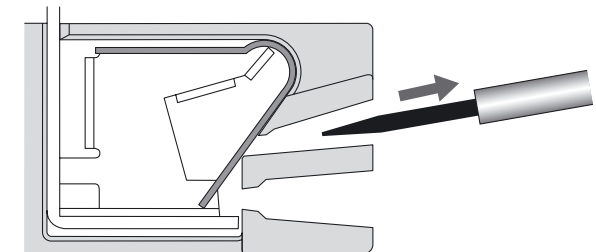
● Retrait



Insérez le tournevis spécifié dans le trou de libération.



Retrait du câble.

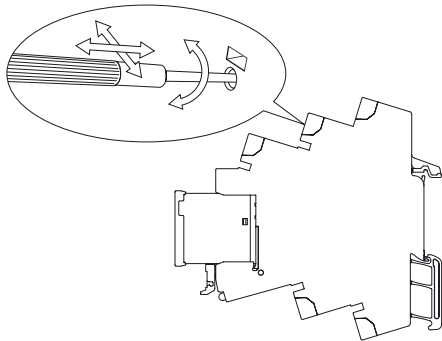


Retrait du tournevis.

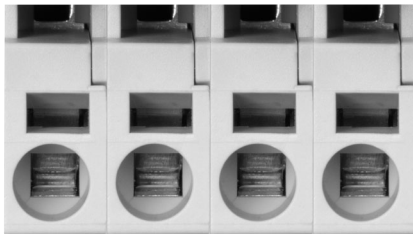
Précautions

Précautions pour la connexion

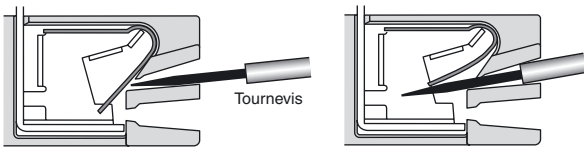
- Ne déplacez pas le tournevis vers le haut, vers le bas ou latéralement lorsqu'il est inséré dans le trou. Ceci pourrait endommager des éléments internes (par exemple, déformation du ressort ou fissures du boîtier) ou détériorer l'isolation.
- N'insérez pas le tournevis en biais. Ceci pourrait casser le côté du socle et provoquer un court-circuit.



- N'insérez pas plusieurs câbles dans le trou. Les câbles pourraient entrer en contact avec le ressort et provoquer une élévation de température ou des étincelles.



- Insérez le tournevis le long de la paroi du trou comme indiqué ci-dessous.



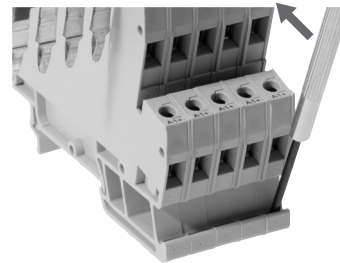
- Si un liquide lubrifiant, comme de l'huile, se trouve sur l'extrémité du tournevis, celui-ci peut s'échapper et blesser l'opérateur.
- Insérez le tournevis dans le fond du trou. Il peut s'avérer impossible de connecter correctement les fils si le tournevis n'est pas inséré correctement.

Précautions générales

- N'utilisez pas le produit s'il est tombé par terre. La chute du produit peut avoir un effet négatif sur ses performances.
- Vérifiez que le socle est solidement fixé au rail de montage avant le câblage. Si le socle est mal monté, il peut tomber et blesser l'opérateur.
- Assurez-vous que le socle n'est pas sous tension pendant le câblage et la maintenance. Le non-respect de cette consigne peut être à l'origine d'une électrocution.
- Ne versez pas d'eau ou de produits de nettoyage sur le produit sous peine de recevoir une décharge électrique.
- N'utilisez pas le socle dans des endroits situés à proximité de solvants ou de produits chimiques alcalins.
- N'utilisez pas le socle dans des endroits soumis à la lumière ultraviolette (par exemple, éclairage solaire direct). Ceci pourrait entraîner une décoloration, de la rouille, une corrosion ou une détérioration de la résine.
- Ne jetez pas le produit au feu.

Démontage du rail de fixation

Pour retirer le socle du rail de fixation, insérez la pointe du tournevis dans le rail de fixation et déplacez-le dans la direction indiquée ci-dessous.



Cat. No. J11E-FR-01A

Le produit étant sans cesse amélioré, ces caractéristiques peuvent être modifiées sans préavis.

FRANCE
Omron Electronics S.A.S.
14, rue de Lisbonne
93110 ROSNY SOUS BOIS
N° Indigo 0 825 825 679
316 853 332 R.C.S. BOBIGNY
Tél. : + 33 1 56 63 70 00
Fax : + 33 1 48 55 90 86
www.omron.fr

BELGIQUE
Omron Electronics N.V./S.A.
Stationsstraat 24, B-1702 Groot-Bijgaarden
Tél: +32 (0) 2 466 24 80
Fax: +32 (0) 2 466 06 87
www.omron.be

SUISSE
Omron Electronics AG
Sennweidstrasse 44, CH-6312 Steinhausen
Tél. : +41 (0) 41 748 13 13
Fax : +41 (0) 41 748 13 45
www.omron.ch
Romanel Tél. : +41 (0) 21 643 75 75

316 853 332 R.C.S. BOBIGNY Tél. : +33 1 56 63 70 00
Bien que nous nous efforcions d'atteindre la perfection,
nous ne pouvons garantir l'absence de défauts dans
aucun produit et nous ne sommes aucunement responsable pour
ce qui est de l'exécution ou de l'exhaustivité des informations
fournies dans ce document. Nous nous réservons le droit de
modifier sans préavis le contenu à tout moment et sans préavis.