

# Chauffe-eau muraux verticaux avec technologie ACI+ et résistance stéatite.



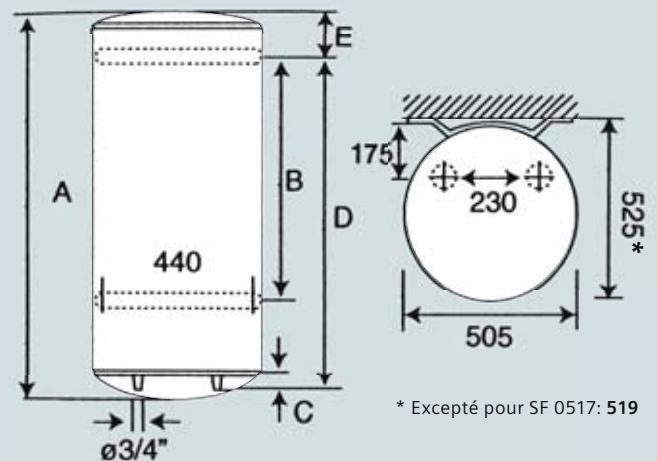
**electronic**  
**ACI+**

**5** ans de **garantie**  
sur la cuve

**5** ans de **garantie**  
sur la flasque

**2** ans de **garantie**  
totale

	SF 0517	SF 0817	SF 1017	SF 1517	SF 2017
A [mm]	575	745	910	1.230	1.555
B [mm]	-	-	498	798	798
C [mm]	35	35	35	35	35
D [mm]	368	570	748	1.048	1.048
E [mm]	170	140	122	161	485



\* Excepté pour SF 0517: 519

Toutes les dimensions sont en mm.



CHAUFFE-EAU MURAUX VERTICAUX 50/75/100/150/200 litres, fermé (sous pression), pour 1 ou plusieurs points de puisage	SF 0517 blanc	SF 0817 blanc	SF 1017 blanc	SF 1517 blanc	SF 2017 blanc
---	------------------	------------------	------------------	------------------	------------------

#### ÉQUIPEMENT

- Accumulateur électrique haut de gamme facile à installer
- Emailage de la cuve par pulvérisation électrostatique, ce qui assure une homogénéité optimale (5 ans de garantie)
- Raccord di-électrique compris dans l'emballage, prévient efficacement la corrosion de la sortie d'eau chaude
- Livré en monophasé, il vous est facilement possible de raccorder ces chauffe-eau en triphasé en remplaçant la plaquette mono par une plaquette triphasée (deux versions disponibles: plaquette 400 V ou set de montage complet 220-230 V). Permet même au non-électricien de passer de mono à tri sans risque d'erreur de raccordement.
- Anode à courant imposé en titane située au centre de la cuve
- Puissance de 1800 W à 3000 W selon modèle (voir tableau ci-dessous) vous assure un temps de chauffe limité
- Contenance de 50 à 200 litres selon la hauteur du modèle (voir tableau ci-dessous)
- Livré sans groupe de sécurité 3/4" (nécessaire pour le montage - voir accessoires en option p. 46)
- Agréé CEBEC, protection IP25



Contenance	[L]	50	75	100	150	200
Puissance nominale	[W]	1800	2400	2400	3000	3000
Résistance sèche		stéatite	stéatite	stéatite	stéatite	stéatite
Raccordement électrique (mono 1 PE ~ kitable 3 PE ~)	[V]	220-230	220-230	220-230	220-230	220-230
Anode en titane		1	1	1	1	1
Protection ACL+		■	■	■	■	■
Temps pour monter la température à 65°C - ΔT = Δ 50°C	[h]	1h55	2h15	2h45	3h20	4h30
Consommation d'entretien par 24 h à 65°C	[kWh/24 h]	0,80	1,02	1,22	1,72	2,05
Poids, rempli	[kg]	67	101	129	189	248
Hauteur	[mm]	581	747	916	1261	1579
Diamètre	[mm]	505	505	505	505	505
Hauteur avec le trépied SF 9915	[mm]	1073	1239	1408	1753	2071
Raccordement d'eau entrée/sortie	["]	G 3/4 A	G 3/4 A	G 3/4 A	G 3/4 A	G 3/4 A
Référence du kit triphasé 220 V (EN OPTION)		DF 022018	DF 022022	DF 022022	DF 022030	DF 022030
Référence du kit triphasé 400 V (EN OPTION)		DF 0400	DF 0400	DF 0400	DF 0400	DF 0400
Code EAN		4242003371039	4242003371145	4242003371152	4242003371169	4242003371183

#### AVANTAGES

##### Installation facile

- Pour montage mural, possibilité de mettre les accumulateurs de 75 à 200 litres sur un trépied spécialement conçu (pour cloisons faibles - accessoire en option SF 9915, voir p. 46)

##### Aussi confortable que facile à l'emploi

- Thermostat électronique
- Grâce au brise-jet en inox, spécialement étudié pour garantir une stratification optimale, les chauffe-eau Siemens fournissent jusque 1,7 fois leur volume en eau chaude à 40°C. Ainsi par exemple un contenu de 150 litres vous offre le confort de plus de 250 litres d'eau à 40°C

##### Durable et robuste

- Garantie prolongée à 5 ans sur la cuve émaillée ainsi que sur la flasque

##### Facilité d'entretien

- Résistance montée sur des barillets de stéatite protégée par un fourreau émaillé qui permet au besoin de démonter la résistance sans devoir procéder au vidange. Le fourreau présente une plus large surface d'échange thermique ce qui réduit à la fois le risque d'entartrage ainsi que le bruit de fonctionnement. Système particulièrement résistant à la corrosion.

##### Respectueux de l'environnement

- Isolation thermique performante par injection de mousse de polyuréthane respectueuse de l'environnement (0 % de CFC)

Inclus dans l'emballage	<ul style="list-style-type: none"> <li>▪ Accumulateur</li> <li>▪ Etrier de montage</li> <li>▪ Raccord bimétallique</li> <li>▪ Manuel d'utilisation et de montage</li> </ul>
Accessoires en option (page 46)	<ul style="list-style-type: none"> <li>▪ Groupe de sécurité (obligatoire) DF 0004</li> <li>▪ Siphon pour groupe de sécurité DF 0008</li> <li>▪ Réducteur de pression DF 0011</li> <li>▪ Kits triphasés 220 V ou 400V (voir tableau ci-dessus)</li> <li>▪ Trépied SF 9915</li> </ul>