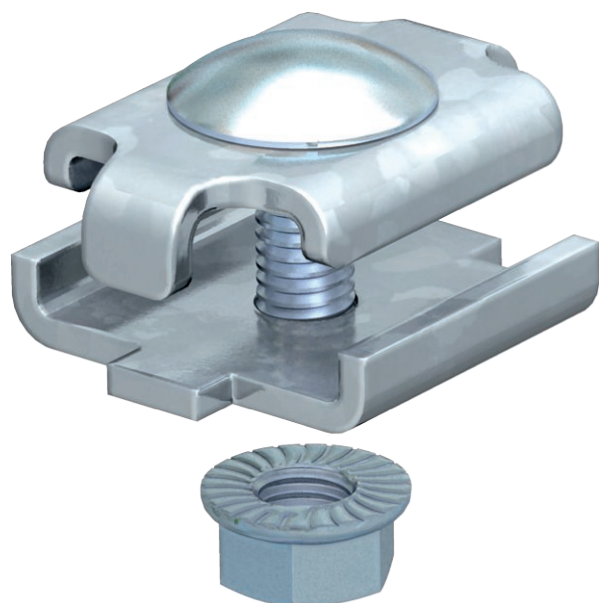


# Fiche technique

## Raccord couvre-joint GSV 34

N° de réf. 6016596



Éclisse droite à boulonner pour chemins de câbles en treillis.



**St (acier)** acier  
**G** galvanisé

Texte supplémentaire du produit : conseil	Vis à tête bombée M6 x 20 avec écrou à rondelle sertie inclus.
Texte supplémentaire du produit 1	Fig. Positionnement et nombre des raccords pour de chemins de câbles en treillis. 50-150mm = 2 pièces 200-300mm = 3 pièces 400-450mm = 4 pièces 500-600mm = 5 pièces

### Données sources

N° de réf.	6016596
Type	GSV 34 G
Matériau	acier
Matériau abréviation	St (acier)
Surface	galvanisé
Surface selon DIN	DIN EN 12329
Surface abréviation	G
Unité de vente minimale	20,00 Pièces
Poids	3,16 kg/100 pc

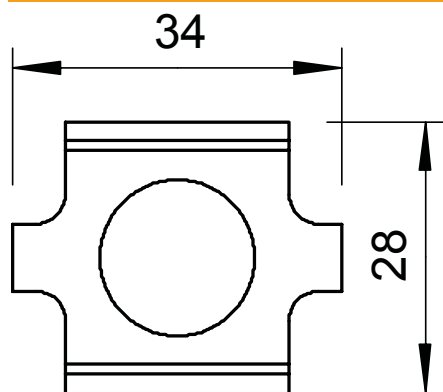
# Fiche technique

## Raccord couvre-joint GSV 34

N° de réf. 6016596



### Caractéristiques techniques



Longueur	34,00 mm
Largeur	28,00 mm
Dimension	34 x 27,5 mm
Exécution	Raccord droits
Convient pour chemin de câbles	<input type="checkbox"/>
Convient pour chemin de câbles en treillis	<input checked="" type="checkbox"/>
Convient pour échelle à câbles	<input type="checkbox"/>
Convient pour le maintien de fonction	<input type="checkbox"/>
Éclisse articulée horizontale	<input type="checkbox"/>
Éclisse articulée verticale	<input type="checkbox"/>
Compatible pour fil de chemins de câbles en treillis	3,90 - 4,90 mm
Acier inoxydable, décapé	<input type="checkbox"/>
Type de liaison	Éclisse droite