

Functiebeschrijving



- Trappenhuis-tijdschakelaar, elektronisch
- Nuldoorgangschakeling om het relaiscontact en verlichtingen te ontzien, d.w.z de levensduur van de verlichting wordt verlengd
- Multifunctioneel apparaat met 10 selecteerbare functies, instelbaar op de voorzijde van het apparaat
- Extra meervoudige spanningsingang galvanisch gescheiden voor AC/DC 8...240V, bijv. voor intercominstallaties
- Uitschakelwaarschuwing vooraf (2x dubbel knipperen) volgens DIN 18015-2 om plotselinge duisternis te voorkomen
- Langtijdfunctie te activeren door lang indrukken
- Direct naschakelbaar (traplichtschakelaar) of voortijdig uitschakelbaar (stroomstootschakelaar met terugvalvertraging)
- Stroomstootschakelaar
- Permanente verlichting
- Klempositionering als ELPA 8
- Hoge gangnauwkeurigheid
- Impulsdrukker ingang met elektronische overbelastingsbeveiliging
- Automatische 3- of 4-draadsherkenning (4 draden met aansluiting voor voetverlichting, 3 draden voor nieuwe installaties niet meer toegestaan)

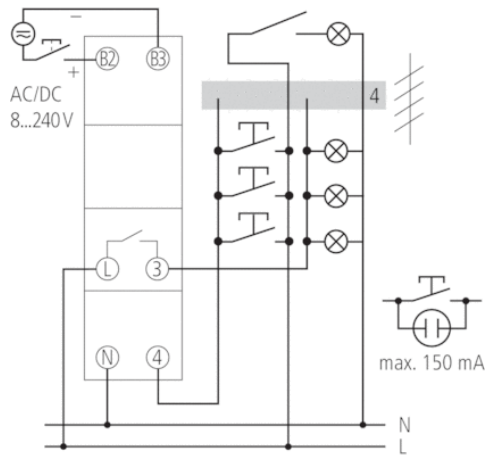
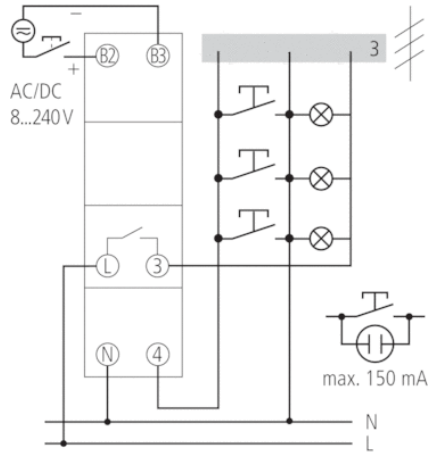
Technische specificaties

Bedrijfsspanning	220 – 240 V AC
Frequentie	50 – 60 Hz
Breedte	1 TE
Soort montage	DIN-rail
Standby verbruik	0,9 W
Glimlampbelasting	150 mA
Instelbereik tijd	0,5 – 20 min
Type aansluiting	3-/4-draads
3-/4-draads	Automatisch
Naschakelbaar	Direct
Inschakelduur in procent	100
Soort contact	Maakcontact
Openingswijdte	< 3 mm (μ)
Schakeluitgang	Niet potentiaalvrij (230 V)
Gloei-/halogeenlampbelasting	3600 W
TL-lampbelasting (VVG) duoschakeling	3600 VA
TL-lampbelasting (VVG) parallel gecompenseerd	1200 VA 120 μF
Energiespaarlampen	34 x 7 W, 27 x 11 W, 24 x 15 W, 22 x 23 W
TL-lampbelasting (EVSA)	1000 VA
TL-lampbelasting (VVG) seriegecompenseerd	3600 VA
TL-lampbelasting (VVG) niet gecompenseerd	3600 VA
Schakelvermogen	16 AX (bij 230 V AC, cos φ = 0,3), 16 A (bij 230 V AC, cos φ = 1)
Schakelaar voor permanent licht	Draaischakelaars
Keurmerk	VDE
Behuizing- en isolatiemateriaal	Tegen hoge temperaturen bestendige, zelfdovende thermoplasten

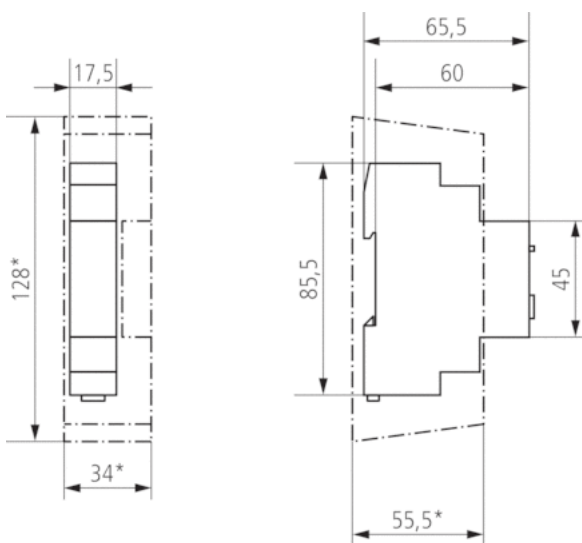
Artikelnr.: 0010002

Omgevingstemperatuur	-25 °C ... +50 °C
Beschermingsklasse	II
Beschermingsgraad	IP 20

Aansluitschema's



Maattekeningen



Accessoires

Wandmontageset 17,5 mm

- Artikelnr.: 9070065
Details ► www.theben.de



Frontpaneelinbouwset

- Artikelnr.: 9070001
Details ► www.theben.de

