

Boîtiers de contrôle

SN0150

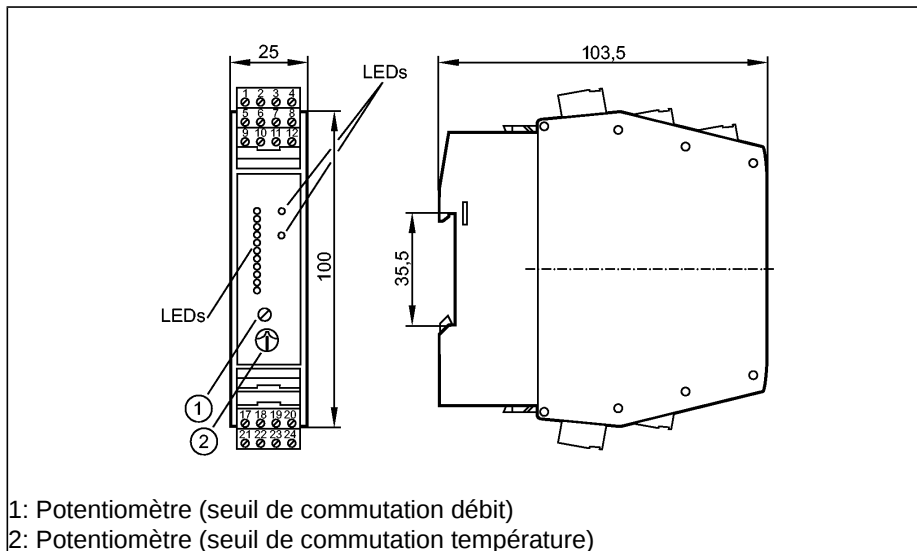
VS3000

Boîtier de contrôle pour capteurs de débit

Montage sur profilé selon les normes

Raccordement électrique par borniers débrochables Combicon avec bornes à vis (posé)

Raccordement: 1 sonde



1: Potentiomètre (seuil de commutation débit)
2: Potentiomètre (seuil de commutation température)

Made in Germany



Application
Technologie
Sortie

contrôle du débit, de la température et du câble
AC
Relais

Tension nominale	[V]
Tolérance de tension	[%]
Pouvoir de coupure	
Résistant aux courts-circuits	
Protection inversion de polarité	
Protection surcharges	
Puissance absorbée	[VA]

90...240 AC (47...63 Hz)
-5 /+10
4 A (250 V AC / 30 V DC)
non
non
non
4

Fonction de commutation	
Contrôle de débit	
Indication d'état	
Sensibilité	
Sélection du fluide liquide / gazeux	
Fonction de commutation	
Contrôle de la température	
Indication de commutation	LED
Réglage du seuil	
Plage de température	
Reproductibilité	[K]

Le relais est enclenché en cas de débit et durant le retard à la disponibilité
11 LED
potentiomètre
shunt bornes 23-24 **)
Le relais est enclenché si la température est trop élevée
rouge
potentiomètre
0...80
± 4

Fonction de commutation	
Surveillance du câble	
Indication de commutation	LED
Temps de réponse	[s]

Le relais est déclenché en cas de rupture d'un fil ou court-circuit
rouge
max. 3

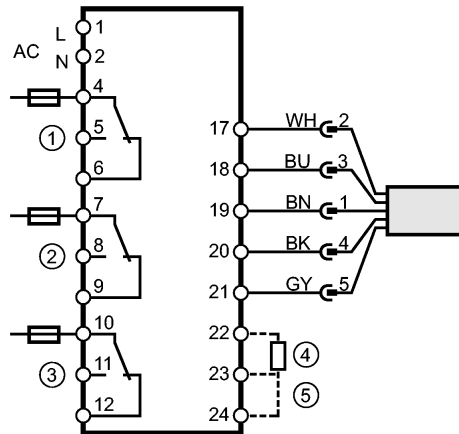
SN0150

Retard à la disponibilité [s]	10...80 *)
Contrôle de sous-tension	En cas de sous-tension tous les relais sont déclenchés, la LED "LOW VOLTAGE/WIRE BREAK-RELAY" est allumée
Température ambiante [°C]	-20...60
Protection	IP 20, II
Matières boîtier	PA
Raccordement	bornier débrochable
Poids [kg]	0,228
Remarques	*) réglable (valeurs fixes; résistance bornes 22-23) **) A la livraison : Surveillance de liquides. Pour la surveillance de gaz : Shunter les bornes 23 / 24. Recommandation : vérifier le bon fonctionnement de l'appareil après un court-circuit.

Branchement

Couleurs des fils conducteurs

- BN brun
- BU bleu
- BK noir
- WH blanc
- GY gris



- 1 = Contrôle du débit
- 2 = Contrôle du câble
- 3 = Contrôle de la température
- 4 = Retard à la disponibilité
- 5 = Sélection liquide / gaz

Remarque : fusible miniature selon CEI60127-2 feuille 1, ≤ 5 A (rapide)