

Fiche technique - AZ 16-12ZVRK

Interrupteur de sécurité avec actionneur séparé / AZ 16



- boîtier plastique
- Double isolation
- Grande chambre de raccordement
- 52 mm x 90 mm x 30 mm
- Codage multiple
- Durée de vie élevée
- Contacts de haute qualité pour courants faibles
- Trous oblongs pour le réglage, trous ronds pour la fixation
- 3 entrées de câble M 16 x 1.5

(Des différences minimales peuvent se présenter entre les couleurs imprimées et les couleurs réelles!)

Exemple de commande

Désignation de type du produit	AZ 16-12ZVRK
Référence d'article	1154221
Code EAN	4030661171586

Homologation

Homologation	 BG
	 USA/CAN
	 CCC

Classification

Normes de référence	EN ISO 13849-1
B _{10d} Contact de rupture (NC)	2.000.000
B _{10d} Contact de travail (NO)	1.000.000
- remarque	pour 10% de charge de contact ohmique
Durée d'utilisation	20 ans
remarque	$MTTF_d = \frac{B_{10d}}{0,1 \times n_{op}}$ $n_{op} = \frac{d_{op} \times h_{op} \times 3600 \text{ s/h}}{t_{zyklus}}$

Caractéristiques globales

Nom de produit	AZ 16
Normes de référence	EN 60947-5-1, BG-GS-ET-15

Conforme aux Directives (O/N) 

Oui

Matières

- Matériau du boîtier	Plastique, thermoplastique renforcé de fibres de verre, auto-extinguible
- Matériau de contacts	Argent
Revêtement de boîtier	aucun
Poids	120 g

Données mécaniques

Exécution du raccord électrique	Raccord fileté
Section du câble	
- Section du câble min.	0,75 mm ²
- Section du câble max.	2,5 mm ²
Durée de vie mécanique	20.000.000 manœuvres
force de maintien (O/N)	Oui
force de maintien	30 N
Avec force d'éjection (O/N)	Non
force ouverture forcée	20 N
course ouverture forcée	8 mm
Vitesse d'attaque max.	0,2 m/s
remarque	Toutes les indications relatives à la section du câble sont embouts comprises

Conditions ambiantes

Température ambiante	
- Température ambiante min.	- 30°C
- Température max. ambiante	+ 80°C
Étanchéité	IP67 selon IEC/EN 60529

Données électriques

Exécution de l'élément de commutation	Contact de travail (NO), Contact de rupture
Principe de commutation	Dispositif de déclenchement de rampage
Nombre de contacts auxiliaires	1 pièce
Nombre de contacts de sécurité	2 pièce
Tension assignée de tenue aux chocs U _{imp}	6 kV
Tension assignée d'isolement U _i	500 V
Courant nominal thermique I _{the}	10 A
Catégorie d'utilisation	AC-15: 230 V / 4 A, DC-13: 24 V / 4 A
Fusible recommandé	6 A gG fusible D

ATEX

Catégorie de protection antidéflagrante pour gaz	aucun
Catégorie de protection antidéflagrante pour poussières	aucun

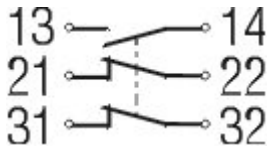
Dimensions

Dimensions du capteur	
- Largeur du capteur	52 mm
- Hauteur du capteur	90 mm
- Longueur du capteur	30 mm

Inclu dans la livraison

Les actionneurs ne sont pas compris dans la livraison des interrupteurs.

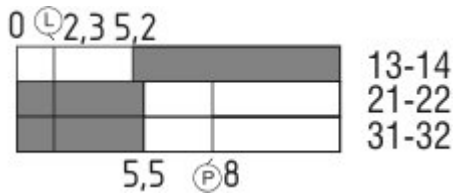
Diagramme



Remarque sur le schéma des contacts

- contact à manœuvre positive ouverture
- actionné
- non actionné
- contact à fermeture
- contact à ouverture

Diagramme des contacts



Remarque pour les courses de contacts

- contact fermé
- contact ouvert
- plage de réglage
- point de maintien
- course/angle pour ouverture forcée
- VS** plage de réglage contact à fermeture
- VÖ** plage de réglage contact à ouverture
- N** surcourse

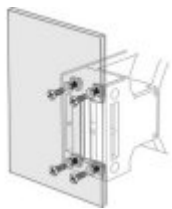
Suffixe de commande

Le suffixe de commande est à ajouter au code article de l'interrupteur.

Exemple d'ordre: AZ 16-12ZVRK- **2254**

...- **2254**

force de maintien 5 N



...- **1762**

Exécution avec écrous carrés M5
Pour montage frontal de l'interrupteur de sécurité, par exemple sur habillage en tôle
Ne peut être monté ultérieurement

...-**1637**

0,3 µm contacts dorés

...- **M20**

entrées de câble M20

Exemple de commande

AZ 16-(1)ZV(2)K-(3)-(4)-(5)

(1)

Sans 1 Contact de travail (NO) / 1 Contact de rupture

02 2 Contact de rupture

03 3 Contact de rupture

12 Contact de travail (NO) 1 / Contact de rupture 2

(2)

Sans Force déjection

R force de maintien 30 N

(3)

G24 avec LED (*seulement possible pour la version avec un contact à fermeture et un contact à ouverture.*)

(4)

Sans Entrée de câble M16

M20 Entrée de câble M20

ST Connecteur M12, 4 pôles, en bas

STL Connecteur M12, 4 pôles, à gauche

STR Connecteur M12, 4 pôles, à droite

(5)

2254 force de maintien 5 N

1762 Montage frontal

1637 contacts dorés

Documents

Mode d'emploi et Déclaration de conformité (de) 427 kB, 21.01.2010

http://www.schmersal.net/Bilddata/AZ/Pdf/Az15_16/bedien/DE/mrl_az15-16_de.pdf

Mode d'emploi et Déclaration de conformité (pt) 445 kB, 02.03.2010

http://www.schmersal.net/Bilddata/AZ/Pdf/Az15_16/bedien/pt/mrl_az15-16i_pt.pdf

Mode d'emploi et Déclaration de conformité (es) 349 kB, 27.11.2009

http://www.schmersal.net/Bilddata/AZ/Pdf/Az15_16/bedien/ES/mrl_az15-16_es.pdf

Mode d'emploi et Déclaration de conformité (it) 330 kB, 27.11.2009

http://www.schmersal.net/Bilddata/AZ/Pdf/Az15_16/bedien/IT/mrl_az15-16_it.pdf

Mode d'emploi et Déclaration de conformité (nl) 344 kB, 27.11.2009

http://www.schmersal.net/Bilddata/AZ/Pdf/Az15_16/bedien/NL/mrl_az15-16_nl.pdf

Mode d'emploi et Déclaration de conformité (en) 435 kB, 21.01.2010

http://www.schmersal.net/Bilddata/AZ/Pdf/Az15_16/bedien/EN/mrl_az15-16_en.pdf

Mode d'emploi et Déclaration de conformité (jp) 526 kB, 27.11.2009

http://www.schmersal.net/Bilddata/AZ/Pdf/Az15_16/bedien/JP/mrl_az15-16_jp.pdf

Mode d'emploi et Déclaration de conformité (fr) 430 kB, 27.11.2009

http://www.schmersal.net/Bilddata/AZ/Pdf/Az15_16/bedien/FR/mrl_az15-16_fr.pdf

Certificat CE avec examen de type (en) 1 MB, 07.03.2007

http://www.schmersal.net/Bilddata/AZ/Pdf/Az15_16/baumuste/z_z15p02.pdf

Certificat CE avec examen de type (de) 2 MB, 07.03.2007

http://www.schmersal.net/Bilddata/AZ/Pdf/Az15_16/baumuste/z_z15p01.pdf

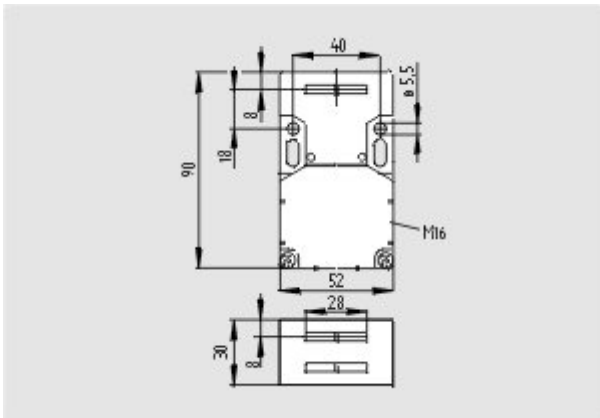
Certification CCC (cn) 730 kB, 12.12.2006

http://www.schmersal.net/Bilddata/AZ/Pdf/Az15_16/zertifikat/q_175p03.pdf

Certificat Gost (ru) 1 MB, 21.06.2007

http://www.schmersal.net/Bilddata/AZ/Pdf/Az15_16/zertifikat/q_az1p01.pdf

Images



Plan dencombrement (composant de base)

Composants

Actionneur

1083036 - AZ 15/16-B1



1092711 - AZ 15/16-B1-1747

- Pour un maintien sans jeu de protecteurs légers
 - Peut être monté ultérieurement
-



1093553 - AZ 15/16-B1-1747

- Pour un maintien sans jeu de protecteurs légers
 - Montage facile du loqueteau magnétique dans chaque sens de manoeuvre
 - Peut être monté ultérieurement
-



1108276 - AZ 15/16-B1-2024



1108278 - AZ 15/16-B1-2024 AVEC OBTURATEUR/CACHE ENTRÉE

- Protection contre la pénétration de saletés



1111079 - AZ 15/16-B1-2053

- Pour la maintien sans jeu de protecteurs légers à moyens



1111081 - AZ 15/16-B1-2053 AVEC LOQUETEAU À BILLE

- Pour la maintien sans jeu de protecteurs légers à moyens



1126793 - AZ 15/16-B1-2177

- Pour des protecteurs légers, mal guidés



1126794 - AZ 15/16-B1-2177 AVEC GUIDE D'ENTRÉE

- Pour des protecteurs légers, mal guidés



1137408 - AZ 15/16-B1-2245

- Compense les vibrations des protecteurs



1095558 - AZ 15/16-B2

- Pour des rayons d'entrée ultra-courts par le côté large de l'actionneur



1096091 - AZ 15/16-B2-1747

- Pour des rayons d'entrée ultra-courts par le côté large de l'actionneur
- Peut être monté ultérieurement
- Pour un maintien sans jeu de protecteurs légers



1096089 - AZ 15/16-B2-1747 AVEC LOQUETEAU MAGNÉTIQUE

- Pour des rayons d'entrée ultra-courts par le côté large de l'actionneur
- Peut être monté ultérieurement
- Pour un maintien sans jeu de protecteurs légers
- Montage facile du loqueteau magnétique dans chaque sens de manoeuvre



1095550 - AZ 15/16-B3

- Pour des rayons de commande très petits sur le côté fin de l'actionneur



1096090 - AZ 15/16-B3-1747 AVEC LOQUETEAU MAGNÉTIQUE

- Pour des rayons de commande très petits sur le côté fin de l'actionneur
- Peut être monté ultérieurement
- Pour un maintien sans jeu de protecteurs légers
- Montage facile du loqueteau magnétique dans chaque sens de manoeuvre



1096092 - AZ 15/16-B3-1747

- Pour des rayons de commande très petits sur le côté fin de l'actionneur
- Peut être monté ultérieurement
- Pour un maintien sans jeu de protecteurs légers



1137434 - AZ 15/16-B6

- Pour des rayons d'entrée ultra-courts par le côté fin et large de l'actionneur

Système de poignée de sécurité

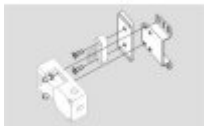


AZ 16-STS30

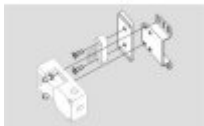
- Poignée avec maintien en fin de course
- Convient pour tous les dispositifs de protection

Accessoires

1149214 - Kit de montage MS AZ 15/16 R/P



1150373 - Kit de montage MS AZ 15/16 P



1089116 - obturateur - c ache entr ee AZ 15/16-1476

- Protection contre la p n tration de salet s
- Pour boucher les entr es non utilis es
- Montage simple par encliquetage



1115025 - Loqueteau   bille 2053-2

- Loqueteau   bille suppl mentaire pour un maintien stable de protecteurs l gers   moyens
- Pour montage s par  sur le protecteur



1110500 - SZ 16/335

- Emp che la fermeture des dispositifs de protection par exemple lors de travaux de montage
- Pour des installations sans visibilit 
- Emp che l'activation de l'interrupteur
- Possibilit  d'installer jusqu'  6 cadenas
- Possibilit  de fixer le dispositif de mise en consignation   proximit  de l'interrupteur de s curit  au moyen d'une cha ne



y compris le mat riel de fixation



1135338 - VIS IND MONTABLES M 5 x 12

- Pour fixation de l'actionneur
- Protection anti-fraude  lev e
- Emp che tout d montage frauduleux de l'actionneur
- Diff rentes longueurs disponibles



1135339 - VIS IND MONTABLES M 5 x 16

- Pour fixation de l'actionneur
- Protection anti-fraude  lev e
- Emp che tout d montage frauduleux de l'actionneur
- Diff rentes longueurs disponibles

1135340 - VIS IND MONTABLES M 5 x 20

- Pour fixation de l'actionneur
- Protection anti-fraude  lev e
- Emp che tout d montage frauduleux de l'actionneur



- Différentes longueurs disponibles

K.A. Schmersal GmbH, Möddinghofe 30, D-42279 Wuppertal

Les données et les valeurs ont été soigneusement vérifiées. Sous réserve de modifications techniques et errata.

Generiert am 07.04.2010 - 15:40:17h Kasbase 1.3.5 DBI