

Date

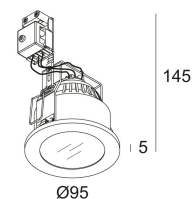
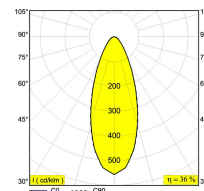
Name

Client

Project Name

Quote#

Type/Quantity

C-MAX Hi S1**202 23 25**[Lien web](#)Forme/taille découpée:  82 mm

Profondeur 100 mm

d'encastrement:

Épaisseur de la surface max.35

de montage:

Coloris disponibles: ALU GRIS (202 23 25 A)
ALUMINIUM (202 23 25 ALU)
BLANC (202 23 25 W)NON ADJUSTABLE
MAINS DIMMING - TRAILING EDGE

GU10 // 100-240V / 50-60Hz

 1 x QPAR51 max.50W

Classe: II

Poids: 0.3 KG

Niveau de protection: IP44/20-20/20

Distance minimale: 0,5m

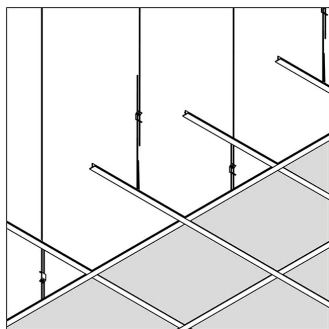
Remarques: WHITE finish : max. 35W

Pour obtenir des instructions d'installation détaillées, Consultez le manuel svp [202 23 25 HAND.pdf](#)

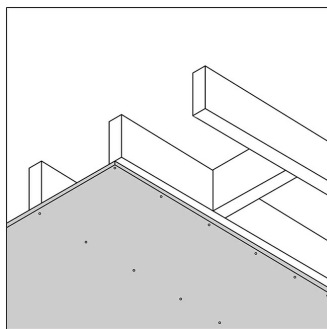
C-MAX Hi S1

202 23 25

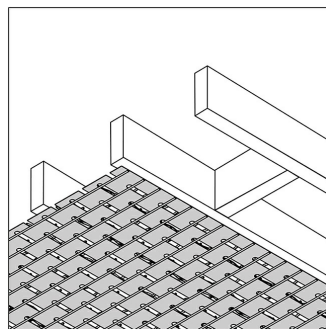
La compatibilité du plafond



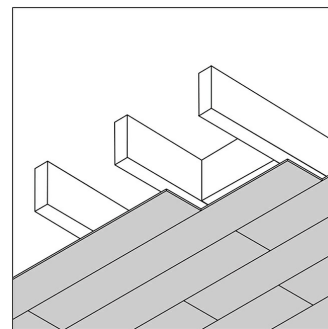
Plafond suspendu



Placoplâtre / BA13



Stucanet



Bois

C-MAX Hi S1
202 23 25

Image de projet connexe de la famille de produits:

