

Date

Name

Client

Project Name

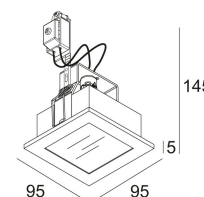
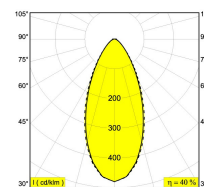
Quote#

Type/Quantity

CARREE MAX Hi S1

202 22 25

[Lien web](#)



Forme/taille découpée:  82 x 82 mm

Profondeur 100 mm

d'encastrement:

Épaisseur de la surface max.35

de montage:

Coloris disponibles: ALU GRIS (202 22 25 A)
ALUMINIUM (202 22 25 ALU)
BLANC (202 22 25 W)

NON ADJUSTABLE
MAINS DIMMING - TRAILING EDGE

GU10 // 100-240V / 50-60Hz

 1 x QPAR51 max.50W

Classe: II

Poids: 0.3 KG

Niveau de protection: IP44/20-20/20

Distance minimale: 0,5m

Remarques: WHITE finish : max. 35W

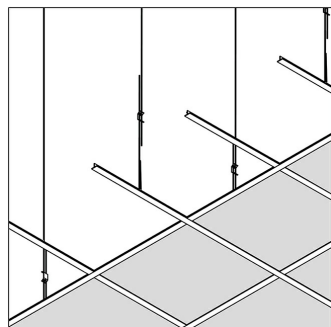
Options: PLASTERKIT 111
CONCRETE BOX 111

Pour obtenir des instructions d'installation détaillées, Consultez le manuel svp [202 22 25 HAND.pdf](#)

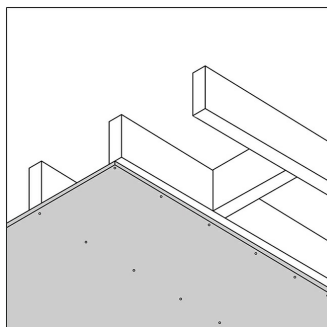
CARREE MAX Hi S1

202 22 25

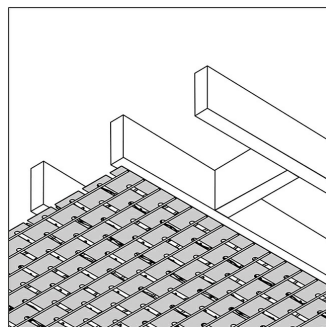
La compatibilité du plafond



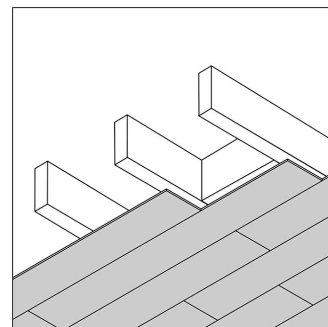
Plafond suspendu



Placoplâtre / BA13



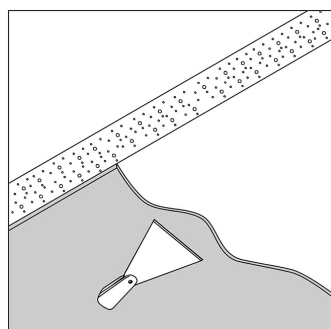
Stucanet



Bois

Optionnel

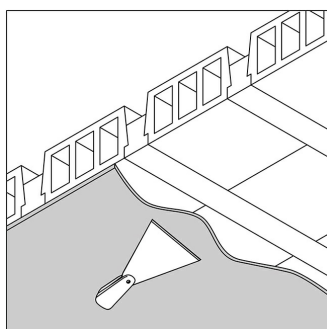
PLASTERKIT 111



Béton + plâtre

Seulement avec

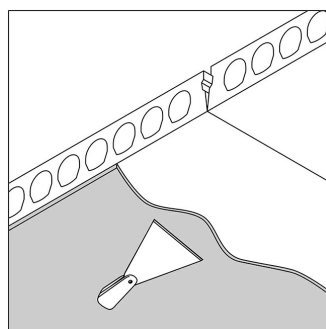
CONCRETE BOX 111
PLASTERKIT 111



Hourdis béton + plâtre

Seulement avec

CONCRETE BOX 111
PLASTERKIT 111



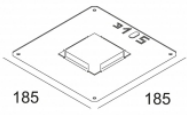
Dalle béton

préfabriqué + plâtre

Seulement avec

CONCRETE BOX 111
PLASTERKIT 111

[Lien web / Fiche techn.](#)

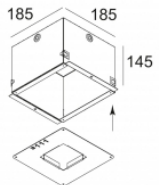


PLASTERKIT 111
202 25 19

Références alliées

BOÎTIER POUR BÉTON

[Lien web / Fiche techn.](#)



CONCRETE BOX 111
202 25 18

CARREE MAX HI S1
202 22 25

Image de projet connexe de la famille de produits:

